

Große Aufgaben erfordern  
individuelle Lösungen!

## Profilgruppe T 560

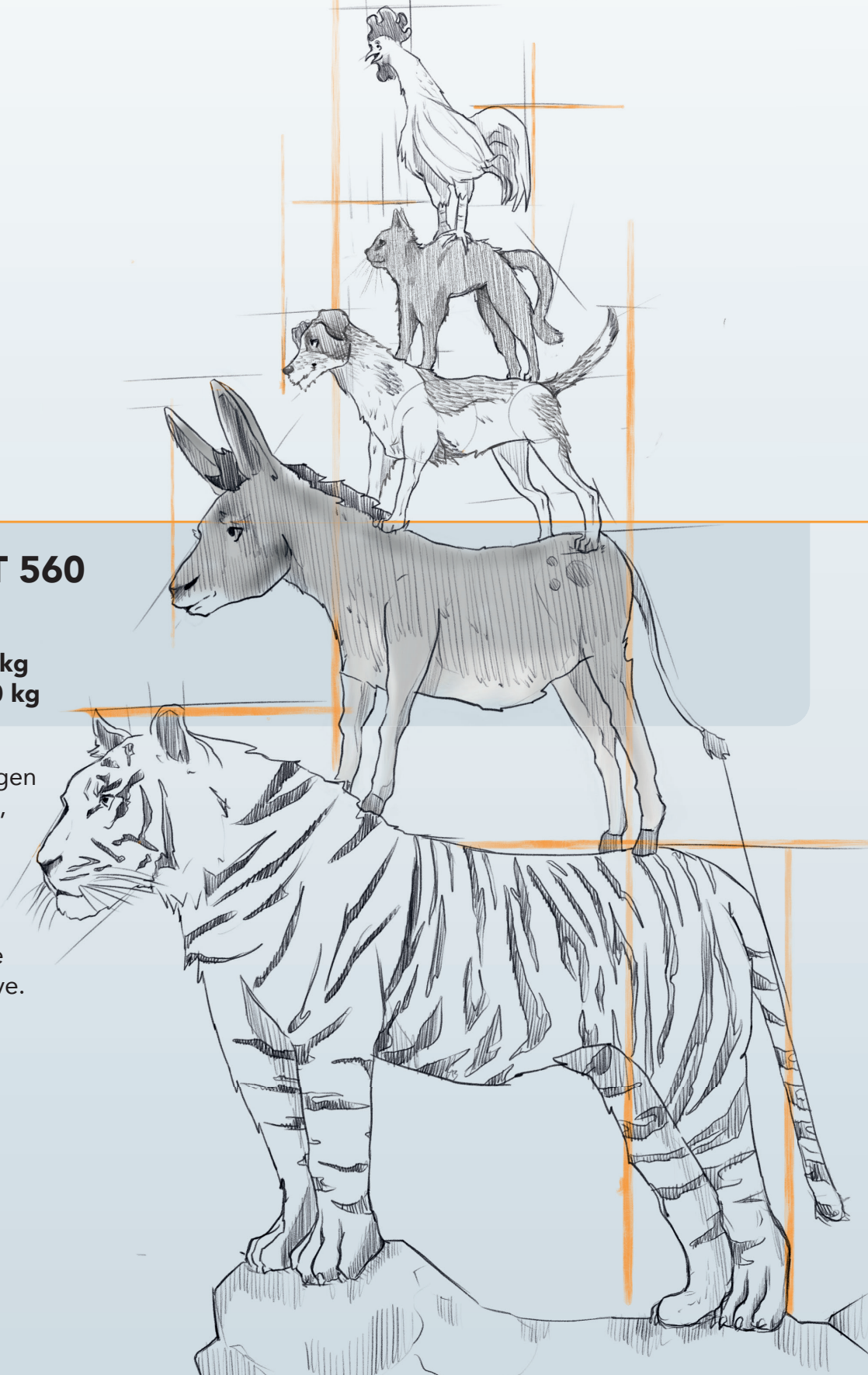
für Tore

max. Flügelgewicht

mit **Stahlrädern: 600 kg**

mit **Nylonrädern: 400 kg**

Wenn die Anforderungen  
einmal größer werden,  
ist diese Baugruppe  
die richtige Lösung.  
Selbst für hohe  
Lasten bieten die  
leisen Nylonräder eine  
komfortable Alternative.



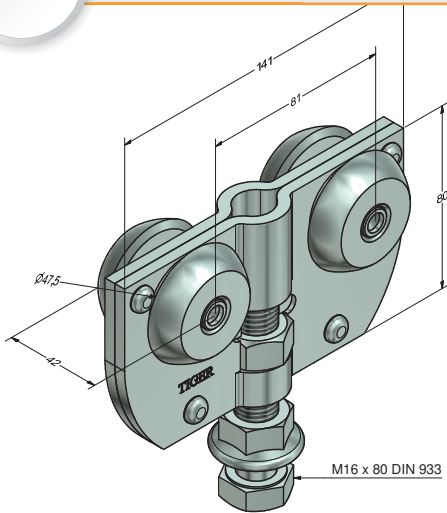
## Empfohlene Schellen-Anzahl pro Laufschiene

Flügelgewicht	bis 300 kg	bis 400 kg	bis 500 kg	bis 600 kg
Länge	Stück	Stück	Stück	Stück
2,00 m	4	4	4	4
2,50 m	5	5	5	5
3,00 m	6	6	6	6
3,50 m	7	7	7	7
4,00 m	7	7	7	7
4,50 m	8	8	8	8
5,00 m	9	9	9	9
5,50 m	10	10	10	10
6,00 m	11	11	11	11

## Standard-Laufwerk mit großer Höhenverstellbarkeit

**X560**

### X 560 – Kugellagerung



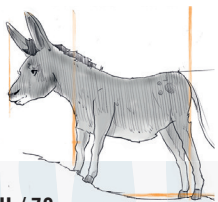
#### Rillenkugellager, Stahlräder gehärtet

Type:	X 560 X 560-61 (Edelstahl)	Laufschiene:	T 560
Best.-Nr.	X 560 X 560-61 (Edelstahl)	Tragkraft pro Laufwerk:	<b>max. 250 kg</b>
Stellschraube:	M 16	Schellenabstand:	ca. 60 cm

Einbaumaße ab Seite II / 88

**für Kurvenfahrten bei Radien über  $R = 120$  cm**

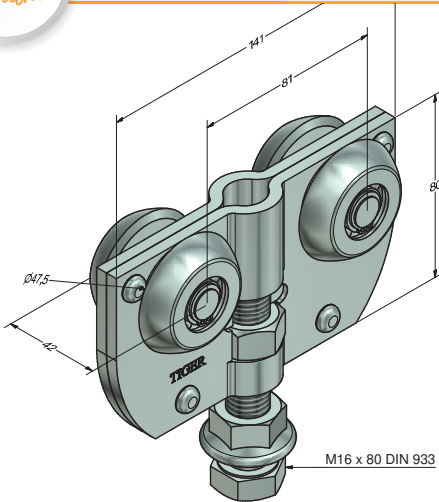
Tragkraft pro Laufwerk:	<b>max. 200 kg</b>
-------------------------	--------------------



## Marathon-Laufwerk mit großer Höhenverstellbarkeit

X560  
Marathon

### X 560 Marathon – Kugellagerung im Rad



#### jedes Rad mit Kugellagerung, Räder gehärtet

Type:	X 560 - Marathon X 560-61 - Marathon (Edelstahl)	Laufschiene:	T 560
Best.-Nr.	X 560-Ma X 560-61-Ma (Edelstahl)	Tragkraft pro Laufwerk:	<b>max. 300 kg</b>
Stellschraube:	M 16	Schellenabstand:	ca. 60 cm

Einbaumaße Seite II / 88

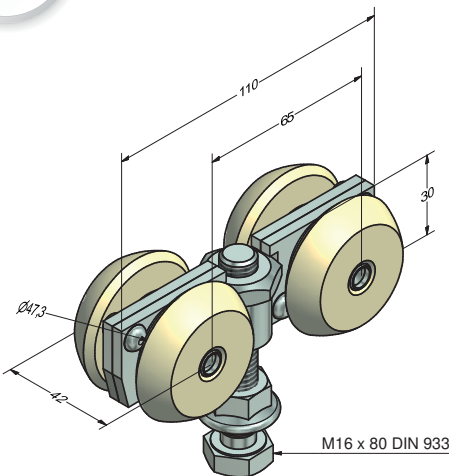
für Kurvenfahrten bei Radien über  $R = 90$  cm

Tragkraft pro Laufwerk: **max. 200 kg**

## „Sprint“-Laufwerk mit Nylonrädern

L560  
Sprint

### L 560 Sprint – Kugellagerung im Gehäuse



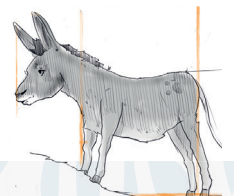
#### Rillenkugellager, Räder aus Nylon

Type:	L 560 - Sprint	Laufschiene:	T 560
Best.-Nr.	L 560-Spr	Tragkraft pro Laufwerk:	<b>max. 200 kg</b>
Stellschraube:	M 16	Schellenabstand:	ca. 60 cm

Einbaumaße Seite II / 88

für Kurvenfahrten bei Radien über  $R = 90$  cm

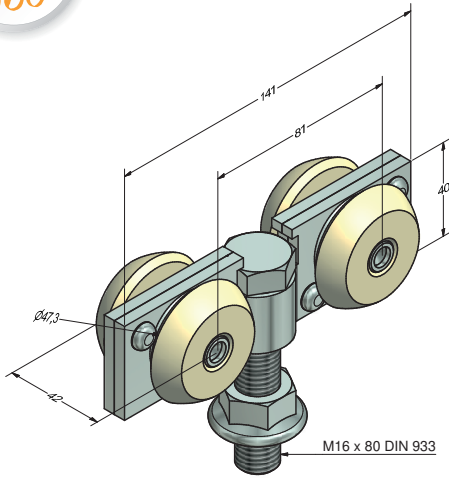
Tragkraft pro Laufwerk: **max. 135 kg**



## Laufwerke mit kurzer Bauhöhe

XKN  
560

### XKN 560 – Kugellagerung im Gehäuse



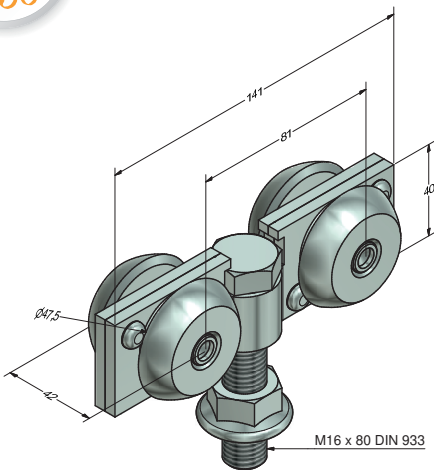
#### Kugellager im Laufwerksgehäuse, Räder aus Nylon

Type:	XKN 560 XKN 560-61 (Edelstahl)	Laufschiene:	T 560
Best.-Nr.	XKN 560 XKN 560-61 (Edelstahl)	Tragkraft pro Laufwerk:	<b>max. 200 kg</b>
Stellschraube:	M 16	Schellenabstand:	ca. 60 cm

Einbaumaße ab Seite II / 88

XK  
560

### XK 560 – Kugellagerung im Gehäuse



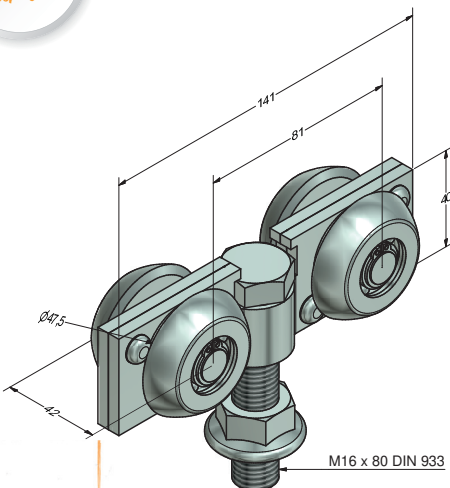
#### Kugellager im Laufwerksgehäuse, Räder gehärtet

Type:	XK 560 XK 560-61 (Edelstahl)	Laufschiene:	T 560
Best.-Nr.	XK 560 XK 560-61 (Edelstahl)	Tragkraft pro Laufwerk:	<b>max. 250 kg</b>
Stellschraube:	M 16	Schellenabstand:	ca. 60 cm

Einbaumaße ab Seite II / 88

XK560  
Marathon

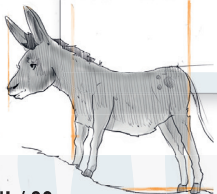
### XK 560 Marathon – Kugellagerung im Rad



#### jedes Rad mit Kugellagerung, Räder gehärtet

Type:	XK 560 Marathon XK 560-61 Marathon (Edelstahl)	Laufschiene:	T 560
Best.-Nr.	XK 560-Ma XK 560-61-Ma (Edelstahl)	Tragkraft pro Laufwerk:	<b>max. 300 kg</b>
Stellschraube:	M 16	Schellenabstand:	ca. 60 cm

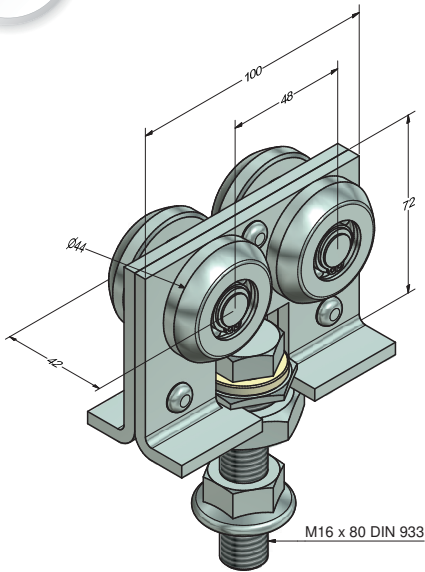
Einbaumaße Seite II / 88



## Laufwerke mit Axiallager

U 560  
Marathon

### U 560 Marathon – Kugellagerung im Rad



jedes Rad mit Kugellagerung, Räder gehärtet

Type:	U 560	Laufschiene:	T 560
Best.-Nr.	U 560	Tragkraft pro Laufwerk:	<b>max. 300 kg</b>
Stellschraube:	M 16	Schellenabstand:	ca. 60 cm

Einbaumaße ab Seite II / 88

für Kurvenfahrten bei Radien über  $R = 90$  cm

Tragkraft pro Laufwerk: **max. 240 kg**

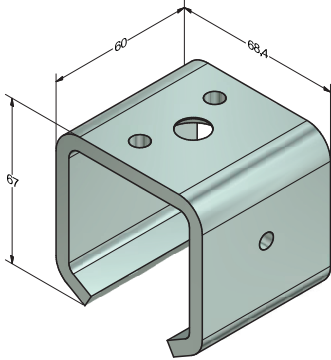


Profilgruppe T 560



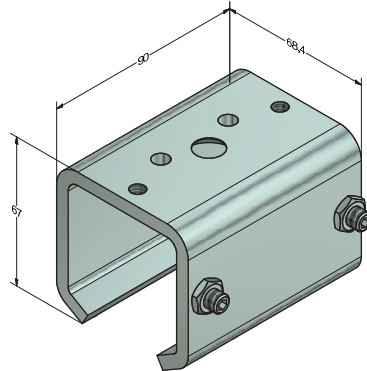
## Schellen - Befestigung

### Rundschele



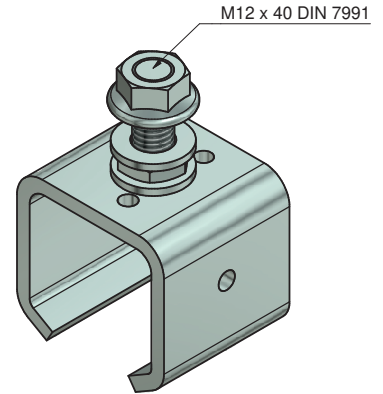
	Stahl verzinkt	Edelstahl
Best.-Nr.:	4159	4156
Einbaumaße:	ab Seite II / 88	

### Verbindungs-Rundschele



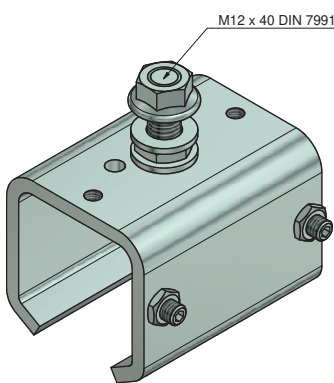
	Stahl verzinkt	Edelstahl
Best.-Nr.:	5159	5156
Einbaumaße:	ab Seite II / 88	

### Rundschele mit Schrauben und Muttern



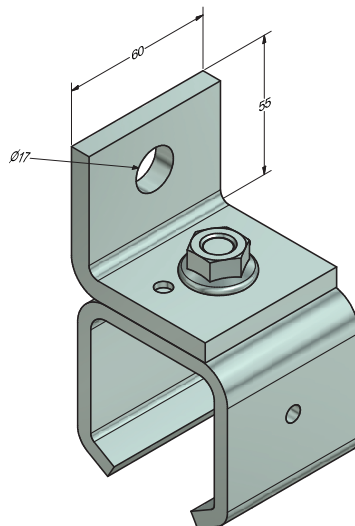
	Stahl verzinkt	Edelstahl
Best.-Nr.:	167159	167156
Einbaumaße:	ab Seite II / 88	

### Verbindungs-Rundschele mit Schrauben und Muttern



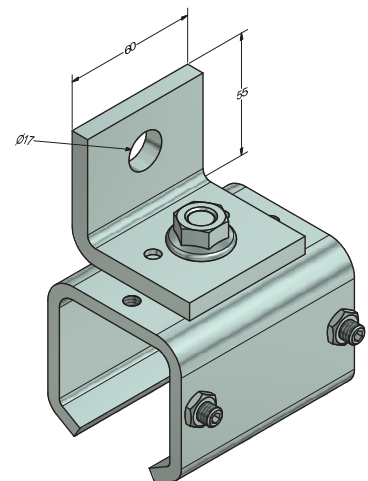
	Stahl verzinkt	Edelstahl
Best.-Nr.:	168159	168156
Einbaumaße:	ab Seite II / 88	

### Wandschele

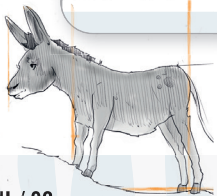


	Stahl verzinkt	Edelstahl
Best.-Nr.:	2159	2156
Einbaumaße:	ab Seite II / 88	

### Verbindungs-Wandschele

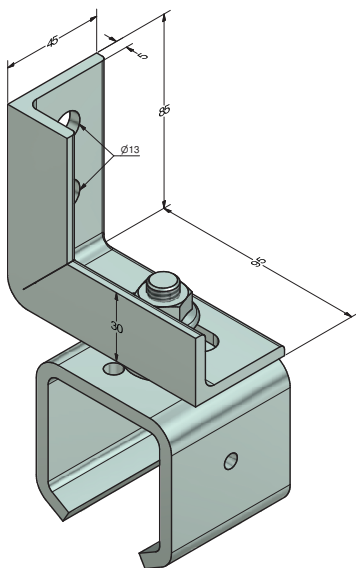


	Stahl verzinkt	Edelstahl
Best.-Nr.:	48159	48156
Einbaumaße:	ab Seite II / 88	



## Schellen - Befestigung

### Seitenverstellbare Wandschelle



Stahl verzinkt

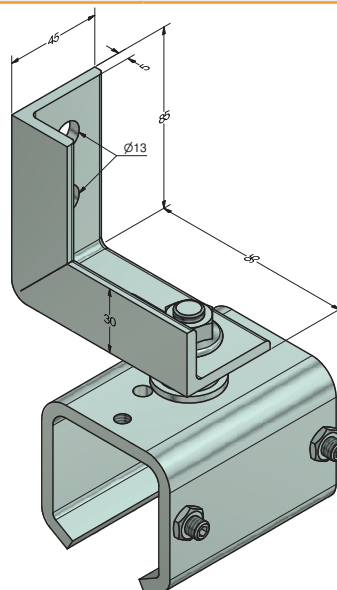
Best.-Nr.:

45159

Einbaumaße:

ab Seite II / 88

### Seitenverstellbare verbindungs-Wandschelle



Stahl verzinkt

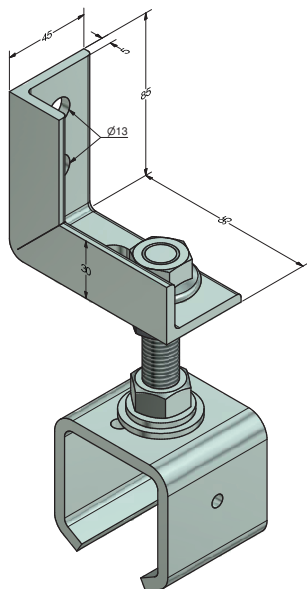
Best.-Nr.:

49159

Einbaumaße:

ab Seite II / 88

### Seiten- und Höhenverstellbare Wandschelle



Stahl verzinkt

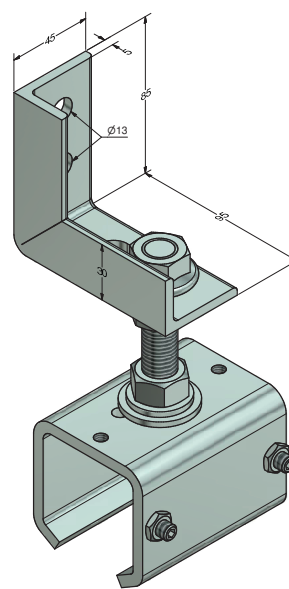
Best.-Nr.:

143159

Einbaumaße:

ab Seite II / 88

### Seiten- und Höhenverstellbare Verbindungs-Wandschelle



Stahl verzinkt

Best.-Nr.:

147159

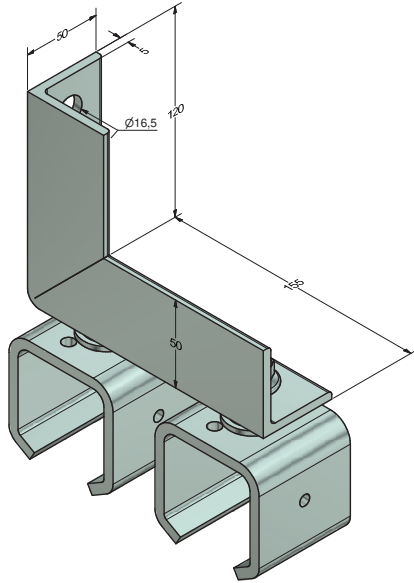
Einbaumaße:

ab Seite II / 88



## Schellen - Befestigung

### Doppelwandschelle



Stahl verzinkt

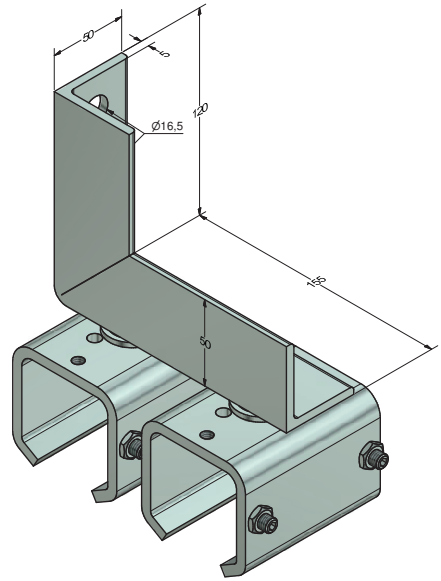
Best.-Nr.:

25159

Einbaumaße:

ab Seite II / 88

### Verbindungs-Doppelwandschelle



Stahl verzinkt

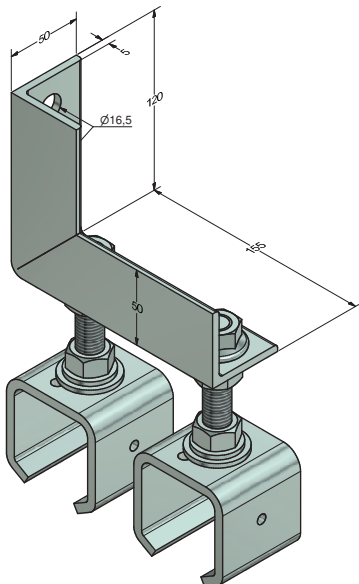
Best.-Nr.:

50159

Einbaumaße:

ab Seite II / 88

### Höhenverstellbare Doppelwandschelle



Stahl verzinkt

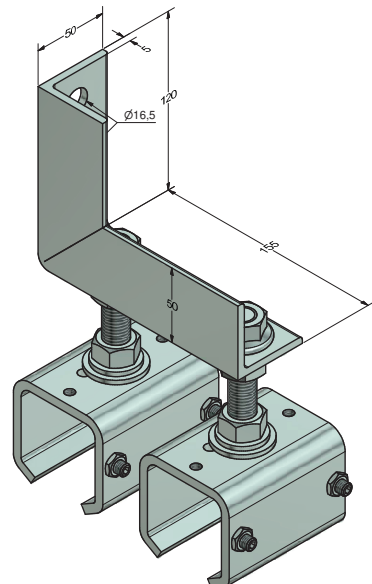
Best.-Nr.:

144159

Einbaumaße:

ab Seite II / 88

### Höhenverstellbare Verbindungs-Doppelwandschelle



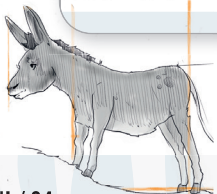
Stahl verzinkt

Best.-Nr.:

148159

Einbaumaße:

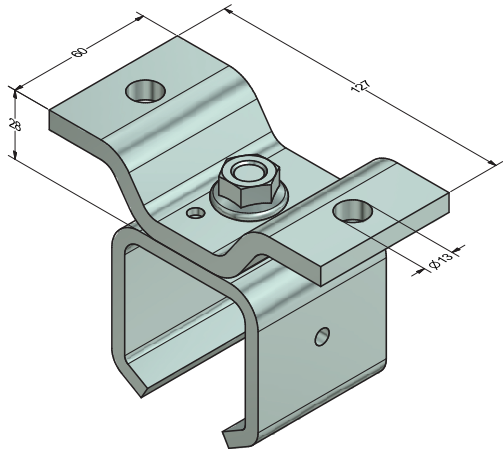
ab Seite II / 88





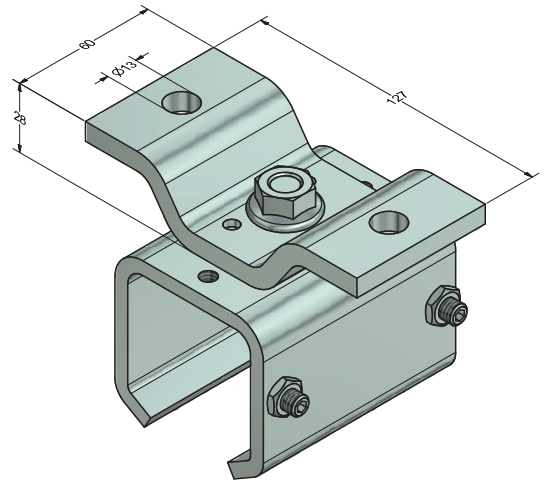
## Schellen - Befestigung

### Deckenschelle



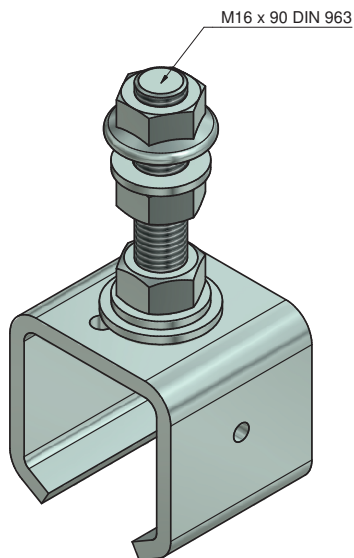
	Stahl verzinkt	Edelstahl
Best.-Nr.:	3159	3156
Einbaumaße:	ab Seite II / 88	

### Verbindungs-Deckenschelle



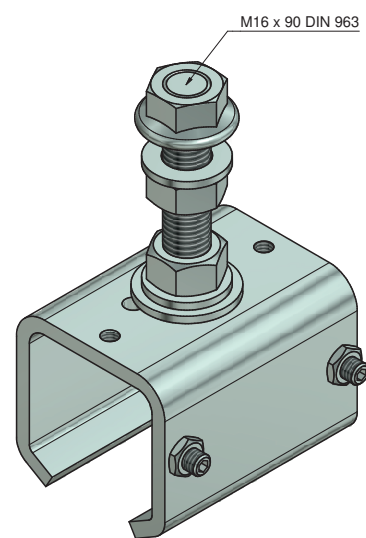
	Stahl verzinkt	Edelstahl
Best.-Nr.:	51159	51156
Einbaumaße:	ab Seite II / 88	

### Höhenverstellbare Schelle

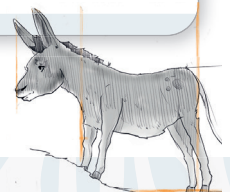


	Stahl verzinkt	Edelstahl
Best.-Nr.:	40159	40156
Einbaumaße:	ab Seite II / 88	

### Höhenverstellbare Verbindungs-Schelle

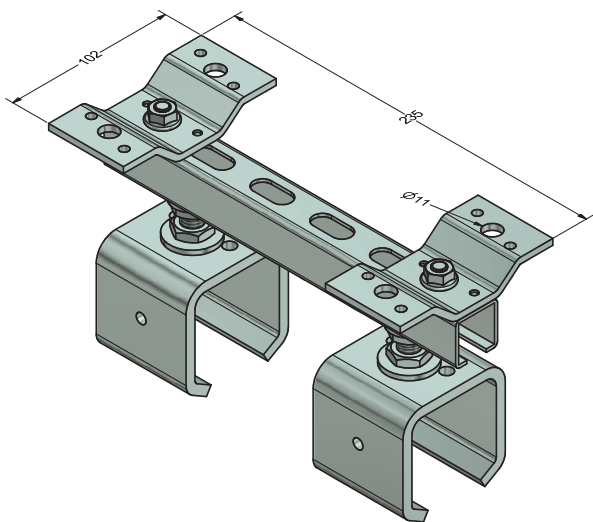


	Stahl verzinkt	Edelstahl
Best.-Nr.:	52159	52156
Einbaumaße:	ab Seite II / 88	



## Schellen - Befestigung

### Doppeldeckenschelle mit 2 Befestigungsträgern

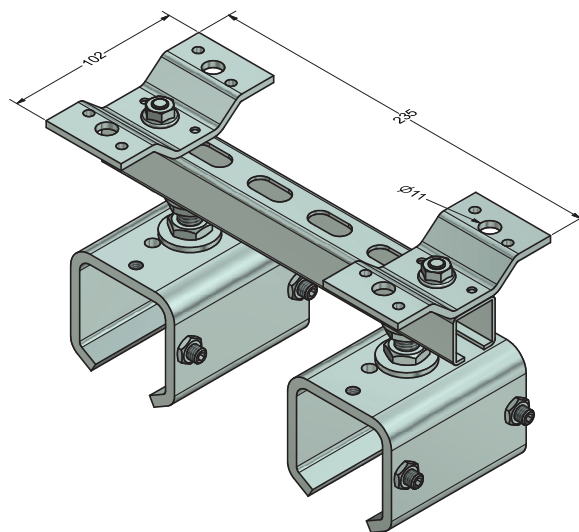


Stahl verzinkt

Best.-Nr.: 171159

Einbaumaße: ab Seite II / 88

### Doppel-Verbindungsdeckenschelle mit 2 Befestigungsträgern



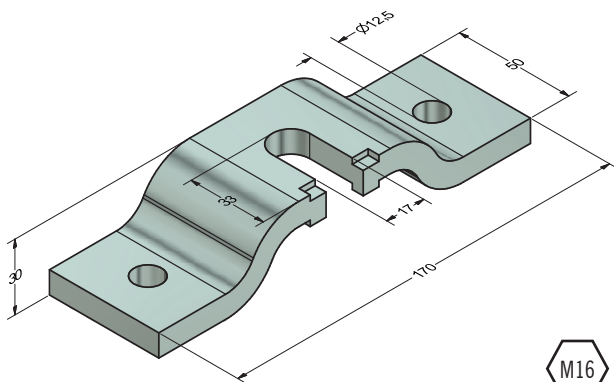
Stahl verzinkt

Best.-Nr.: 175159

Einbaumaße: ab Seite II / 88

## Tragflansche

### Tragflansch



M16

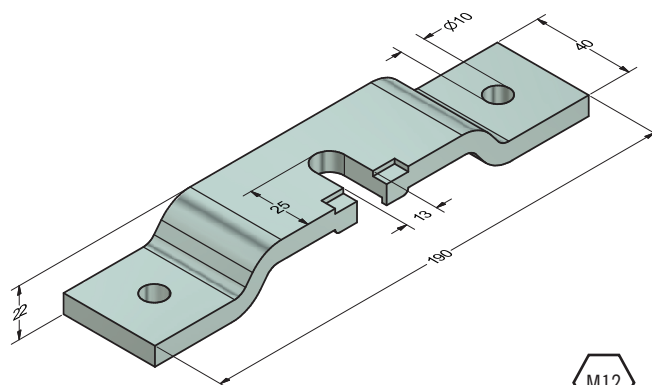
Stahl verzinkt

Edelstahl

Best.-Nr.: 8159                      8156

Einbaumaße: ab Seite II / 66

### Tragflansch



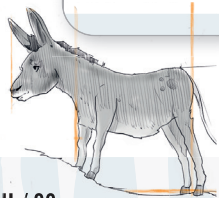
M12

Stahl verzinkt

Edelstahl

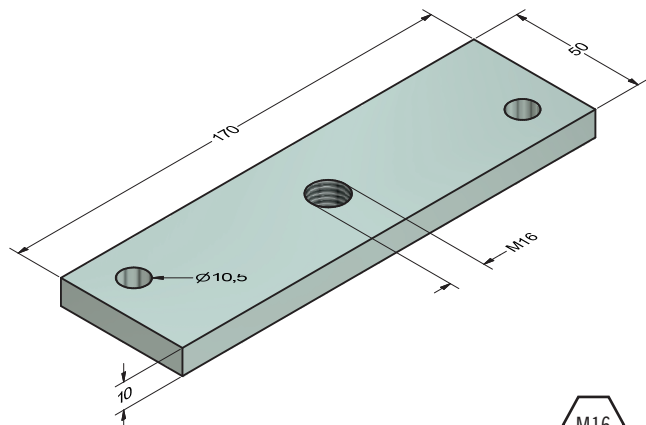
Best.-Nr.: 8149                      8146

Einbaumaße: ab Seite II / 88



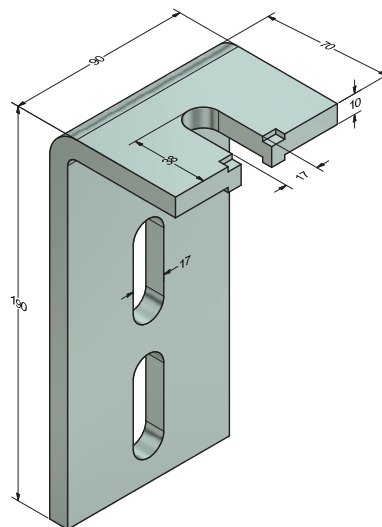
## Tragflansche

### Gewindeflansch



	Stahl verzinkt	Edelstahl
Best.-Nr.:	11159	11156
Einbaumaße:	ab Seite II / 88	

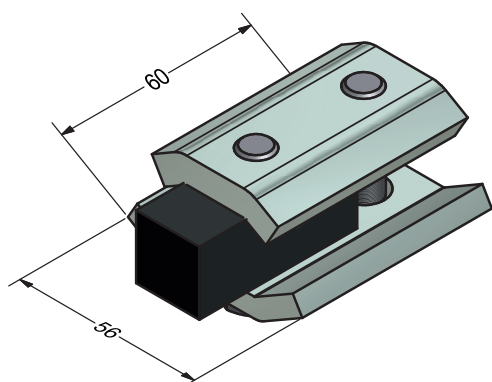
### Tragwinkel



	Stahl verzinkt	Edelstahl
Best.-Nr.:	9159	9156
Einbaumaße:	ab Seite II / 88	

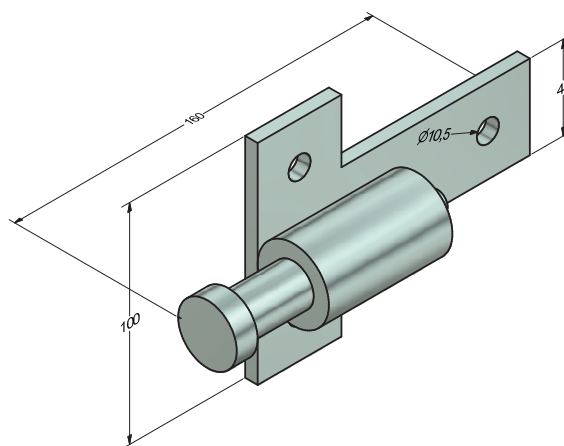
## Stopper

### Schienenstopper

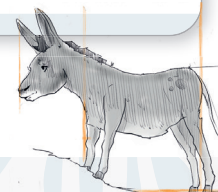


	Stahl verzinkt	Edelstahl
Best.-Nr.:	12159	12156
Einbaumaße:	ab Seite II / 66	

### Torpuffer, gefedert



	Stahl verzinkt
Best.-Nr.:	13149
Einbaumaße:	ab Seite II / 66



# Kombinationsbeispiele mit Einbaumaßen

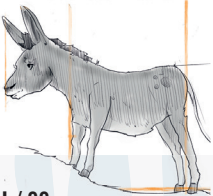
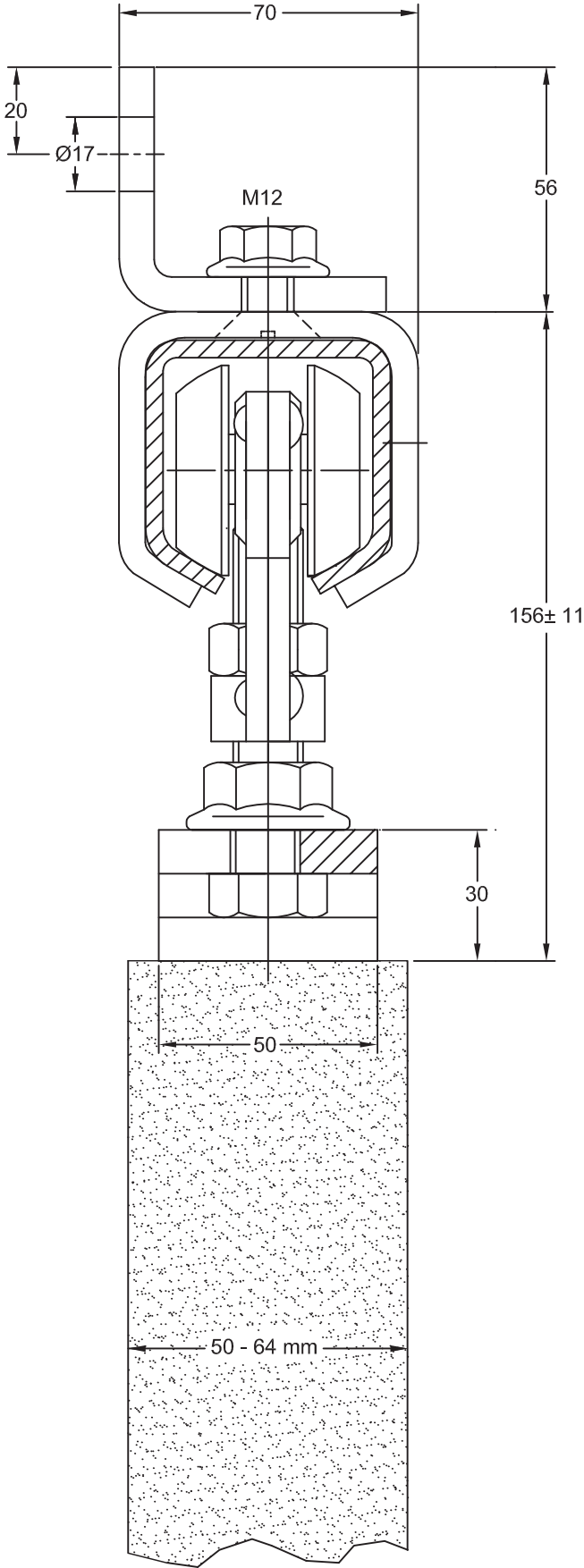
## Wandbefestigung

Wandschelle 2159

Laufwerk X 560

Tragflansch 8159

Profilgruppe T 560

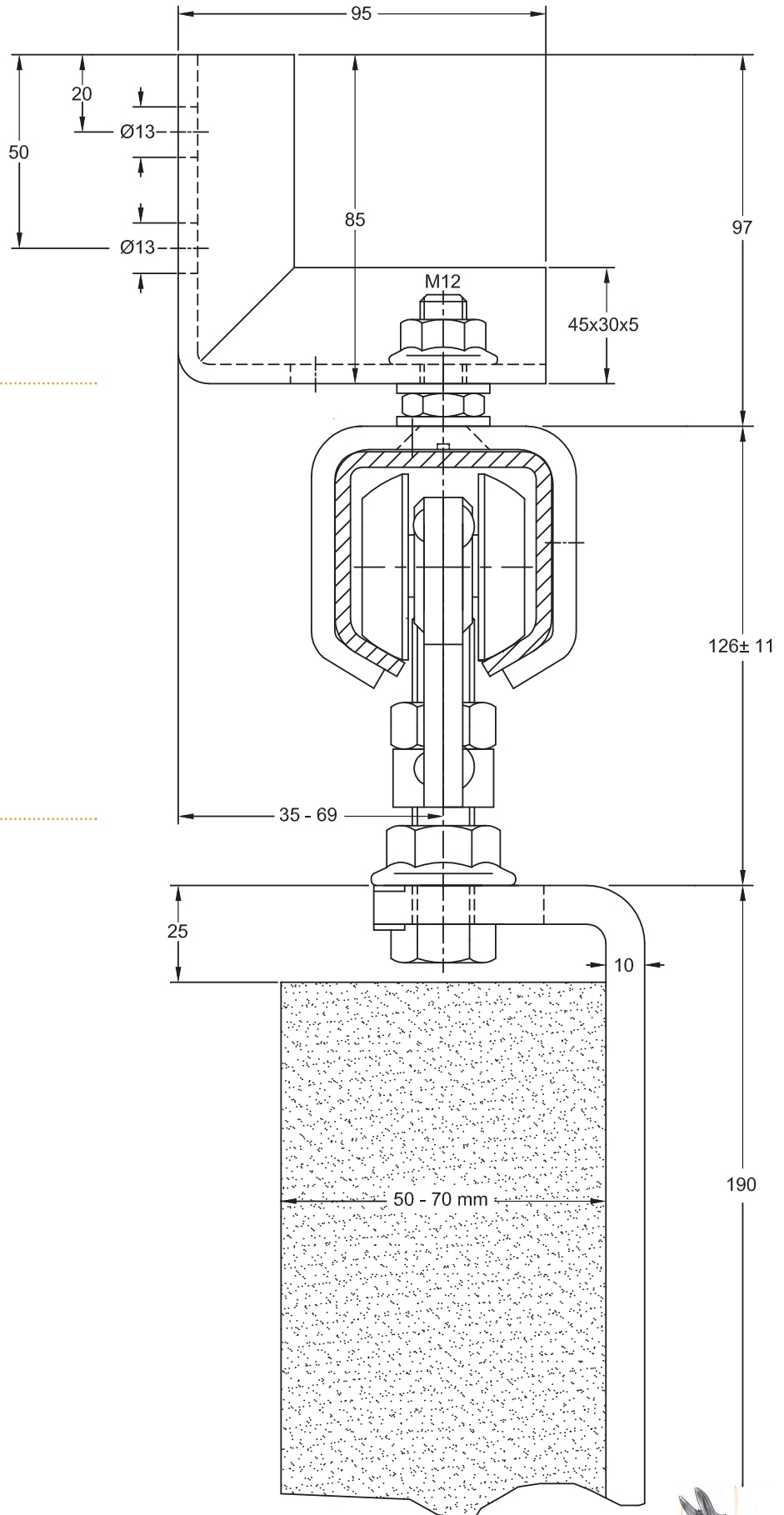


# Wandbefestigung verstellbar

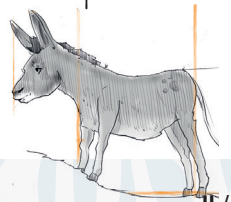
Seitenverstellbare  
Wandschelle 45159

Laufwerk X 560-MA

Tragwinkel 9159



Profilgruppe T 560

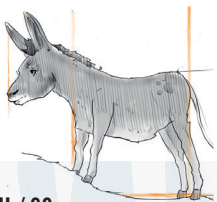
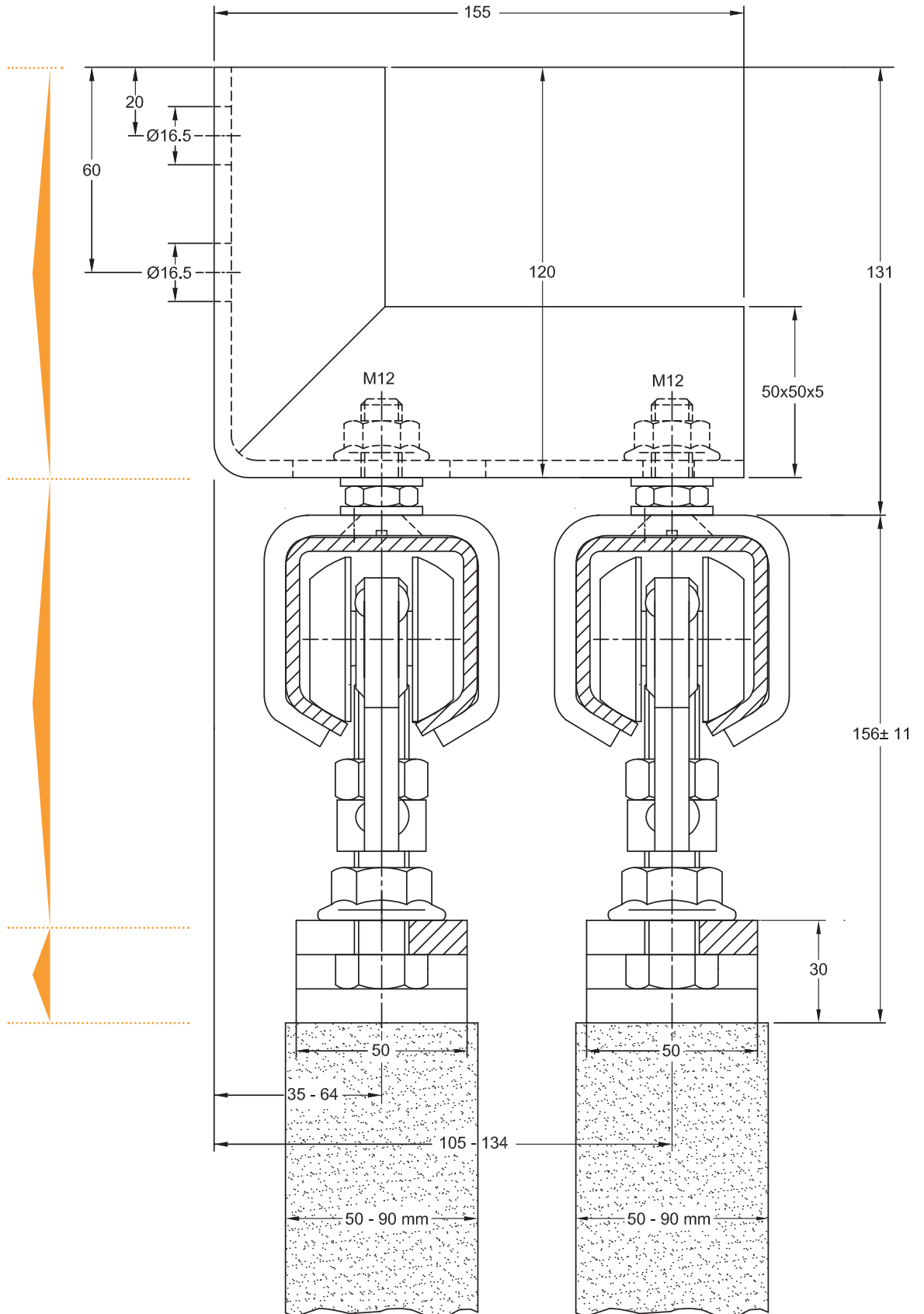


# Wandbefestigung zweifach

Doppelwandschelle  
25159

Laufwerk X 560

Tragflansch 8159

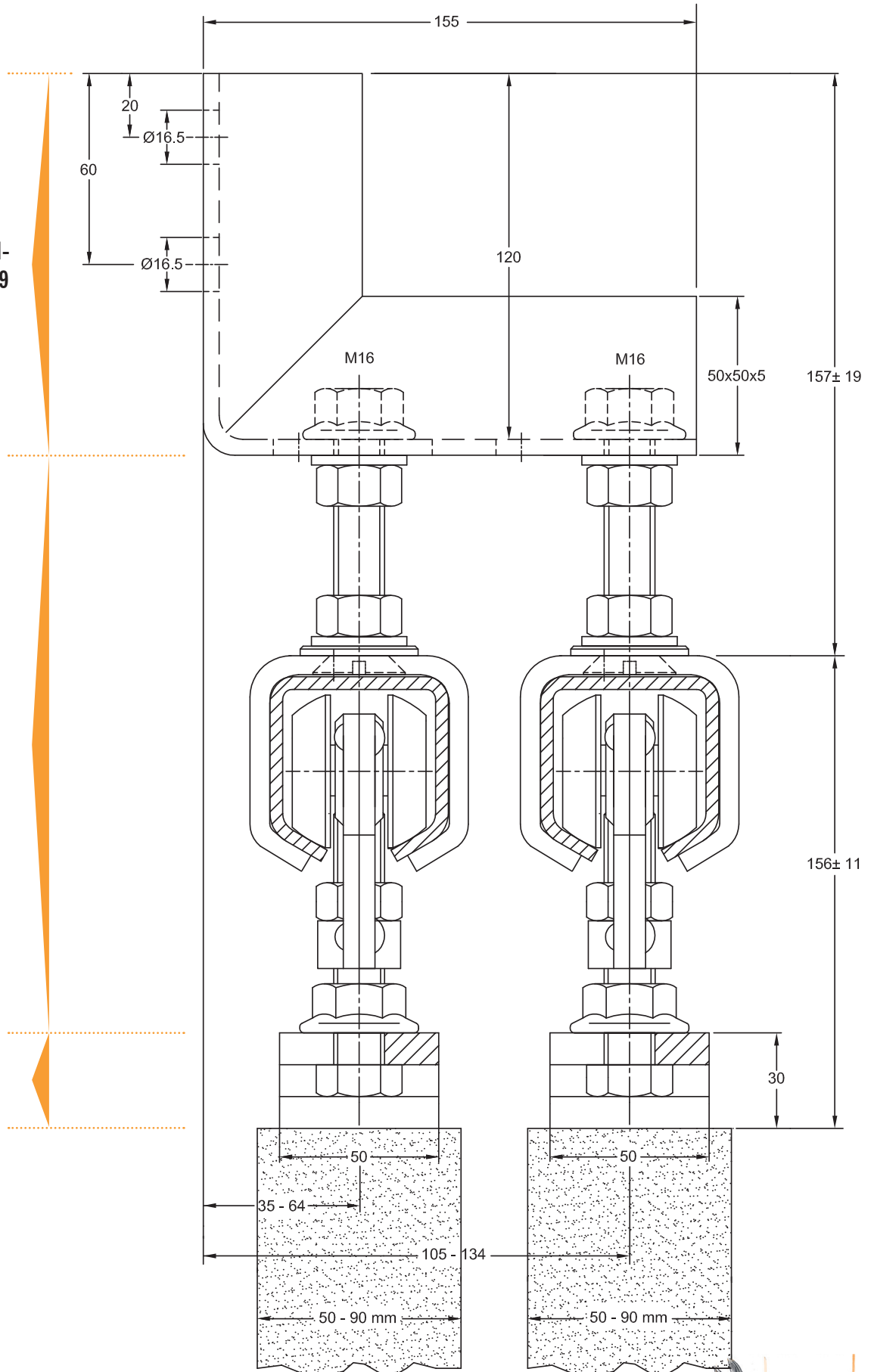


# Wandbefestigung zweifach höhenverstellbar

Verstellbare Doppelwandschelle 144159

Laufwerk X 560-MA

Tragflansch 8159



Profilgruppe T 560

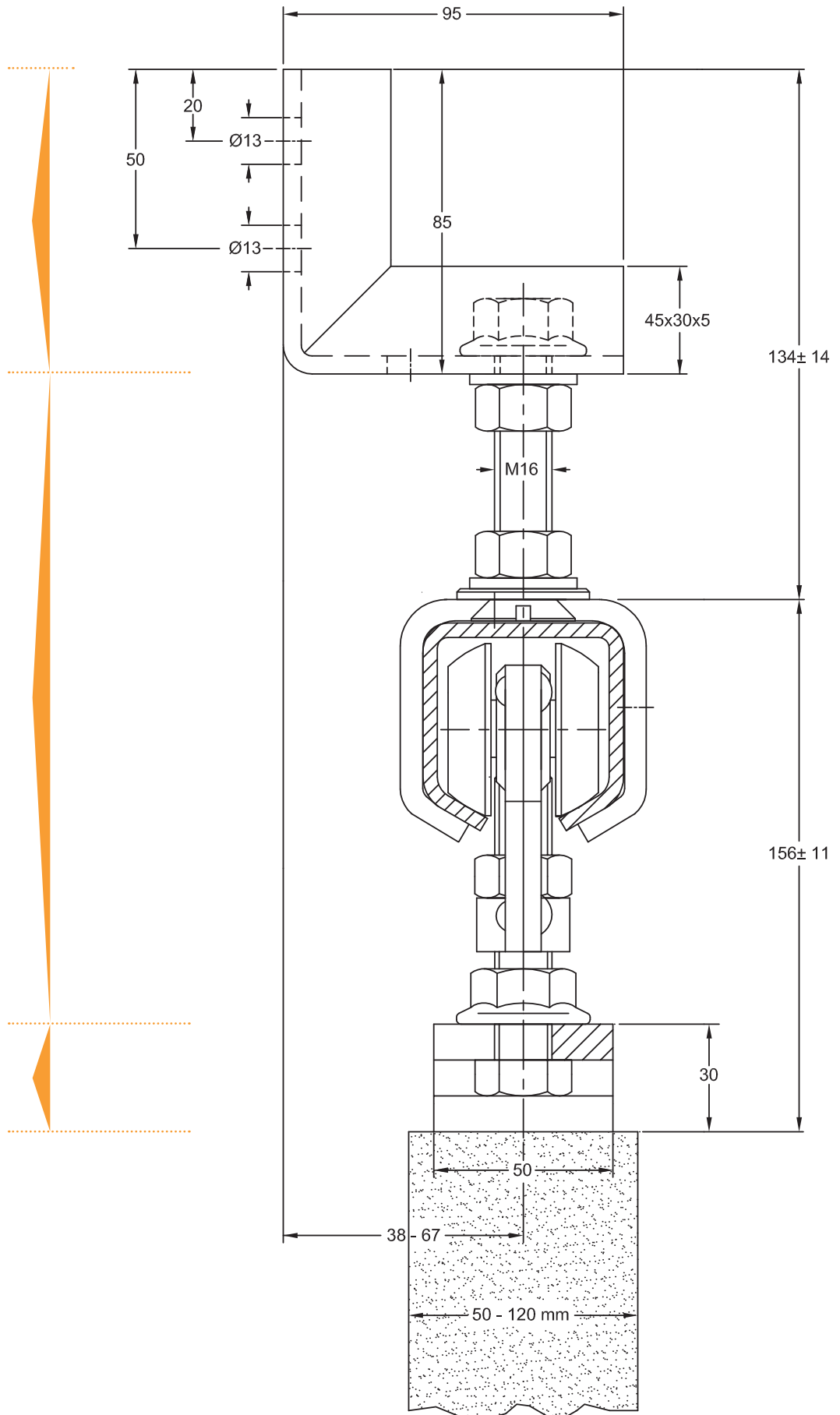


# Wandbefestigung seiten- und höhenverstellbar

seiten- und  
höhenverstellbare  
Wandschelle  
143159

Laufwerk X 560

Tragflansch 8159

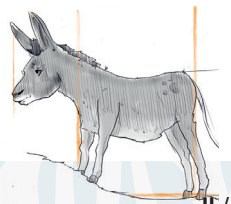
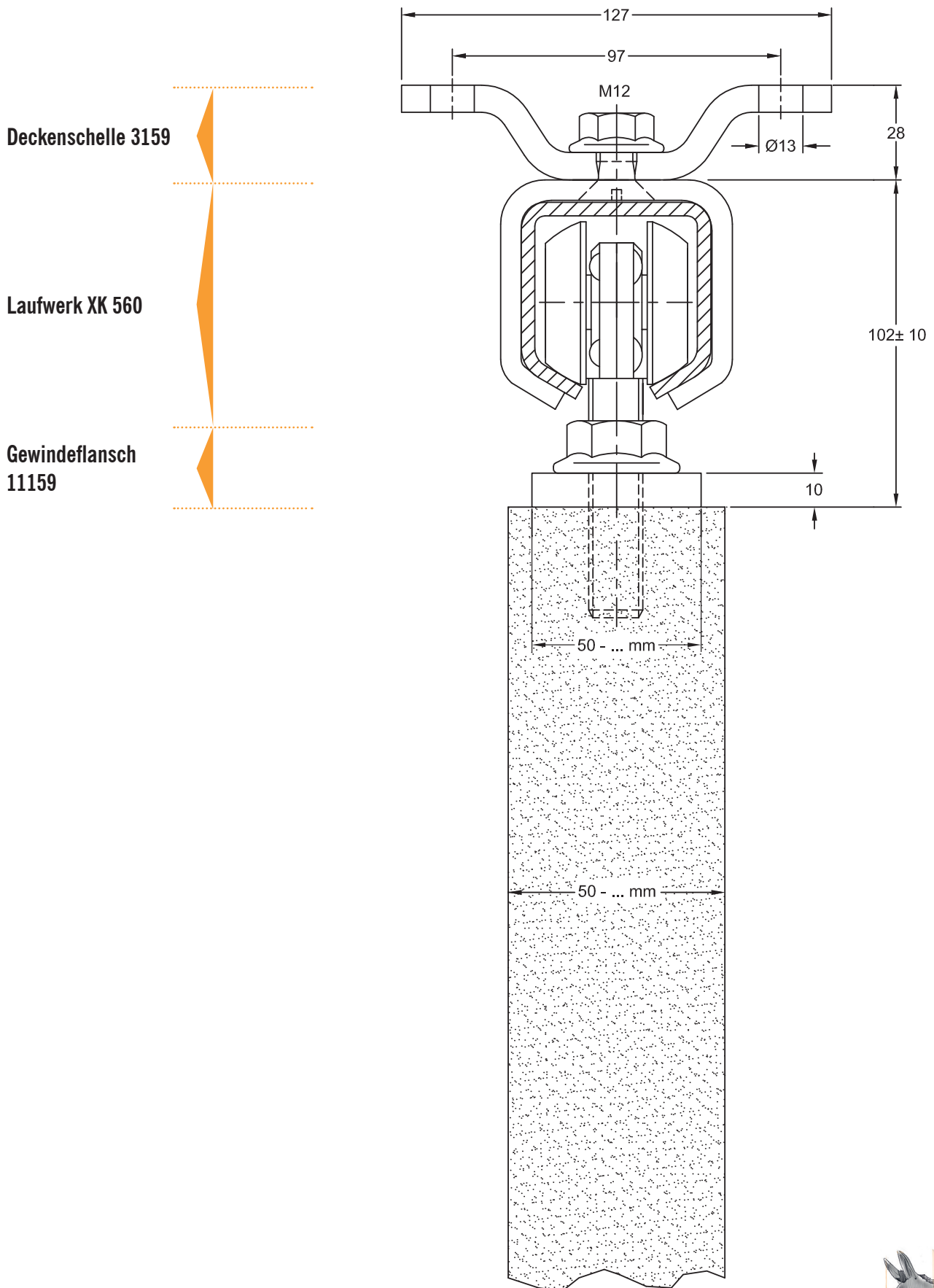


Profilgruppe T 560





# Deckenbefestigung

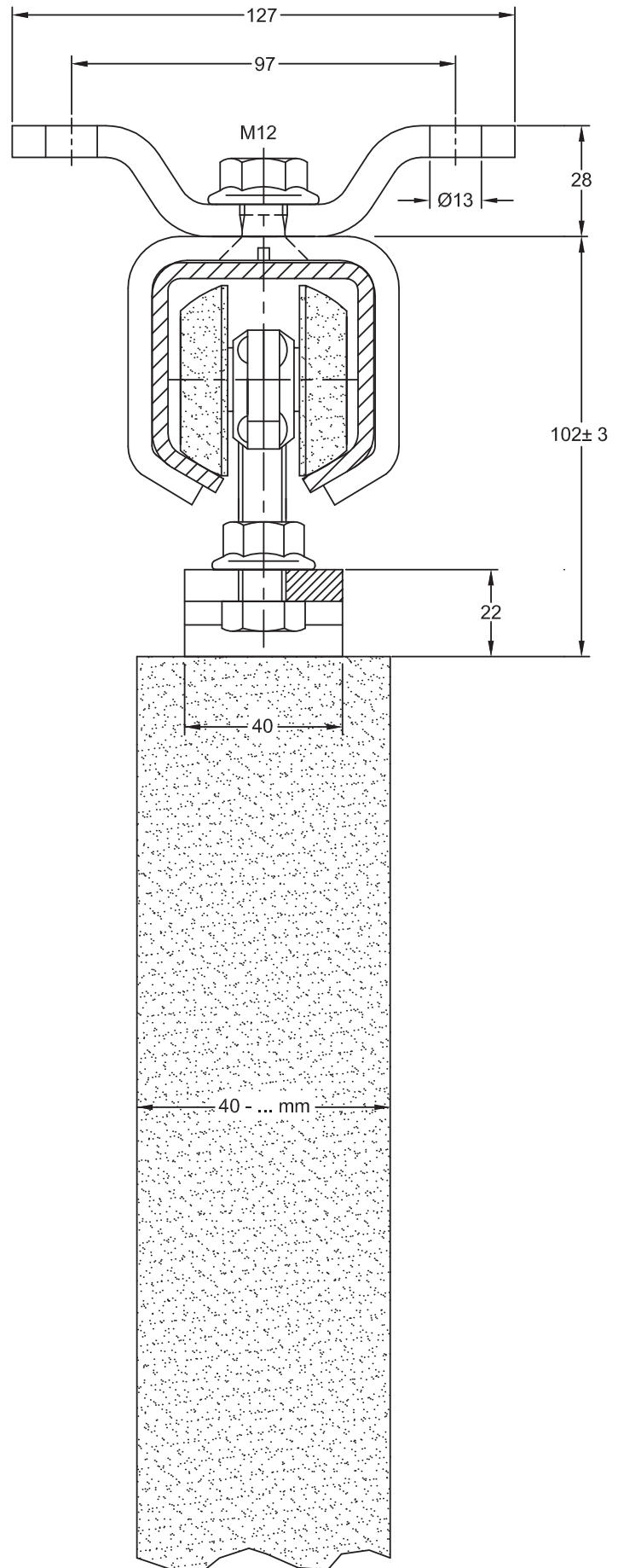


# Deckenbefestigung

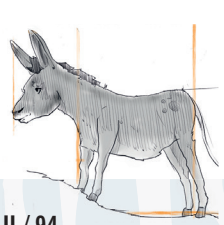
Deckenschelle 3159

Laufwerk L 560-SPR

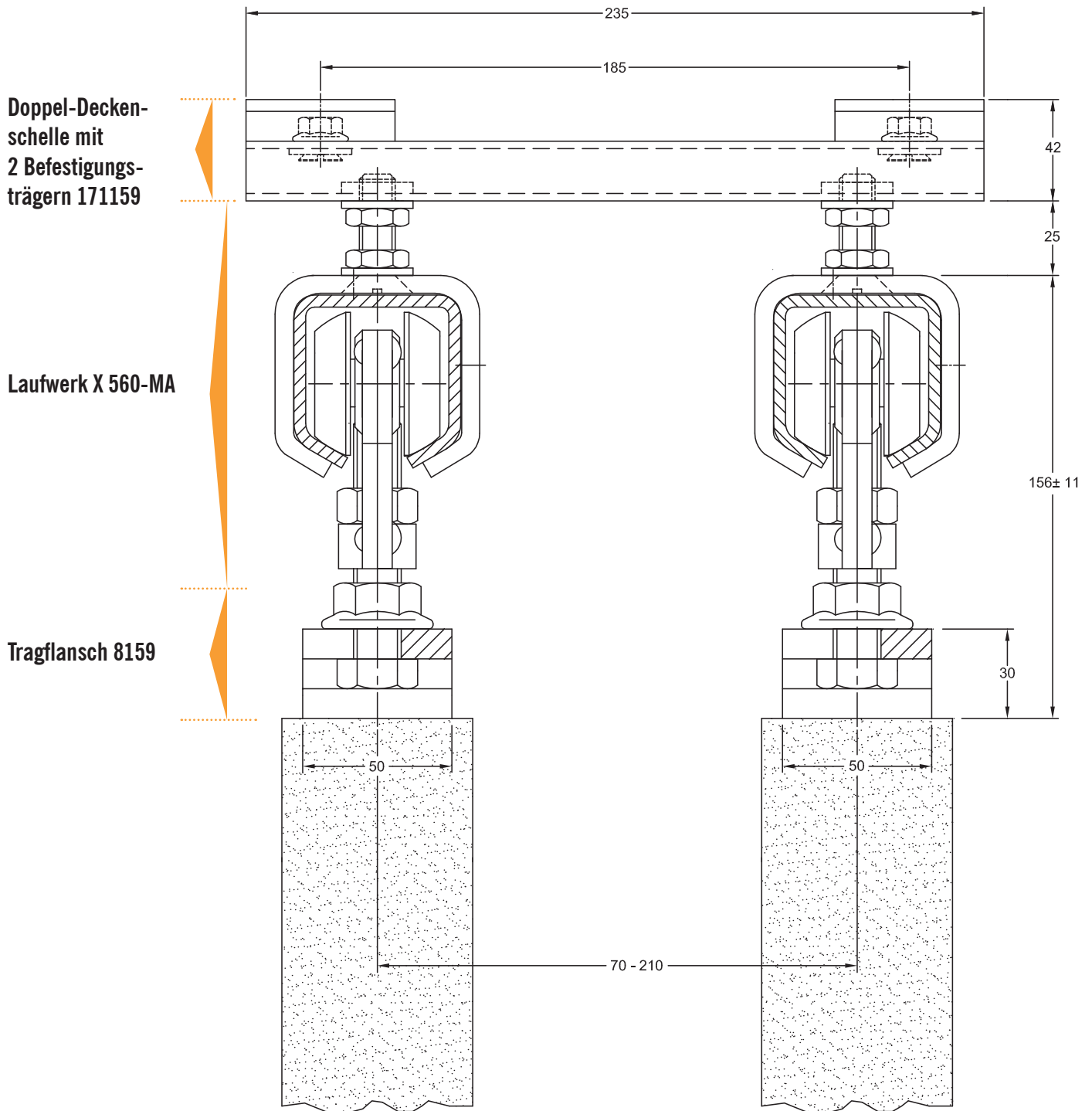
Tragflansch 8149



Profilgruppe T 560



# Deckenbefestigung mehrfach, seitenverstellbar



Profildicke T 560

