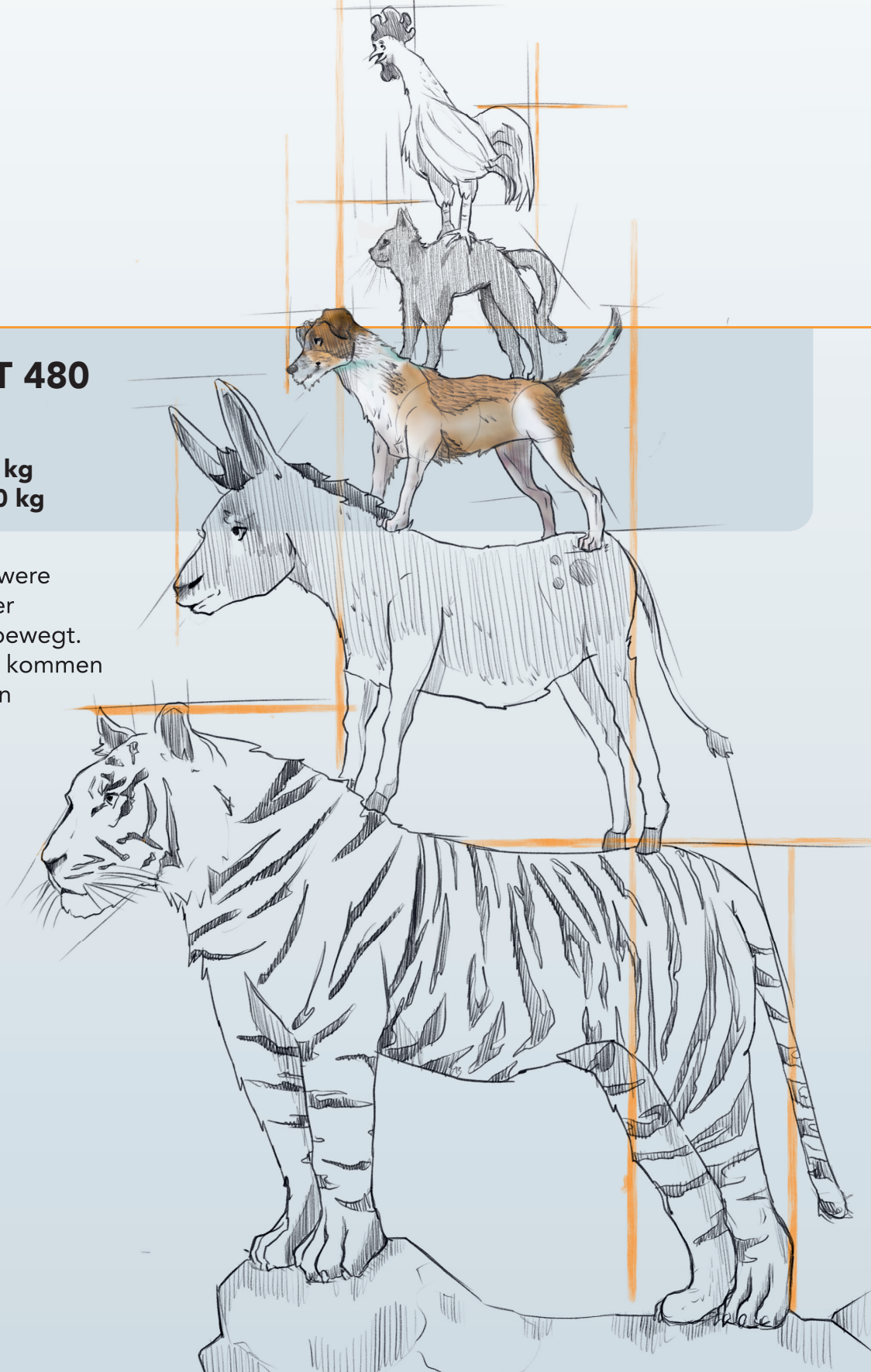


*System plus -
mit optimalen Leistungswerten!*

Profilgruppe T 480 für Tore

max. Flügelgewicht
mit **Stahlrädern: 400 kg**
mit **Nylonrädern: 250 kg**

Mittelschwere bis schwere
Tore werden mit dieser
Baugruppe mühelos bewegt.
Die leisen Nylonräder kommen
für geringere Torlasten
zum Einsatz.

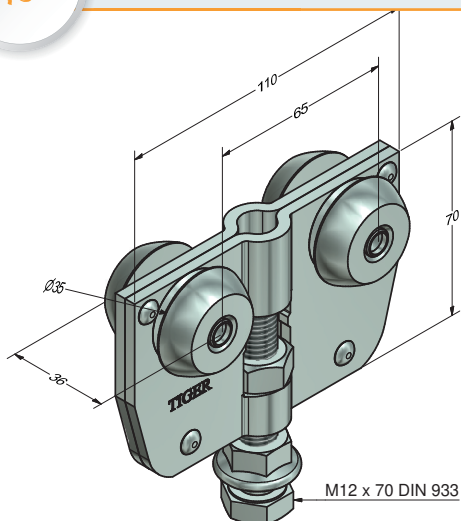


Empfohlene Schellen-Anzahl pro Laufschiene

Flügelgewicht	bis 100 kg	bis 120 kg	bis 300 kg	bis 400 kg
Länge	Stück	Stück	Stück	Stück
2,00 m	4	4	4	4
2,50 m	5	5	5	5
3,00 m	6	6	6	6
3,50 m	7	7	7	7
4,00 m	7	7	7	7
4,50 m	8	8	8	8
5,00 m	9	9	9	9
5,50 m	10	10	10	10
6,00 m	11	11	11	11

Z480

Z 480 – Kugellagerung im Gehäuse



Rillenkugellager, Stahlräder gehärtet

Type:	Z 480 Z 480-61 (Edelstahl)	Laufschiene:	T 480
Best.-Nr.	Z 480 Z 480-61 (Edelstahl)	Tragkraft pro Laufwerk:	max. 150 kg
Stellschraube:	M 12	Schellenabstand:	ca. 60 cm

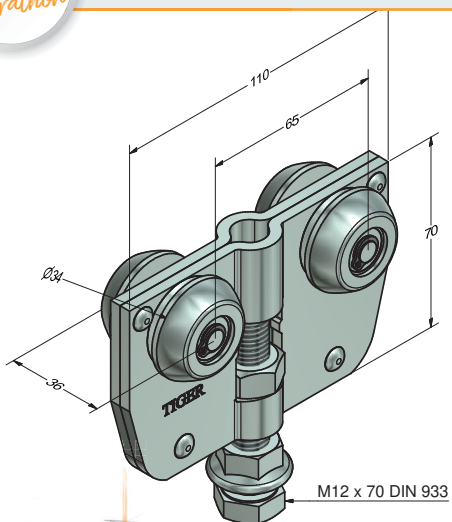
Einbaumaße ab Seite II / 66

für Kurvenfahrten bei Radien über $R = 120$ cm

Tragkraft pro Laufwerk: **max. 120 kg**

Z480
Marathon

Z 480 Marathon – Kugellagerung im Rad



jedes Rad mit Kugellagerung, Räder gehärtet

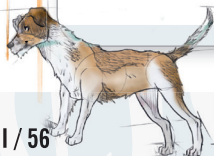
Type:	Z 480 Marathon Z 480-61 Marathon	Laufschiene:	T 480
Best.-Nr.	Z 480-Ma Z 480-61-Ma (Edelstahl)	Tragkraft pro Laufwerk:	max. 200 kg
Stellschraube:	M 12	Schellenabstand:	ca. 60 cm

Einbaumaße ab Seite II / 66

für Kurvenfahrten bei Radien $R = 90$ cm und größer

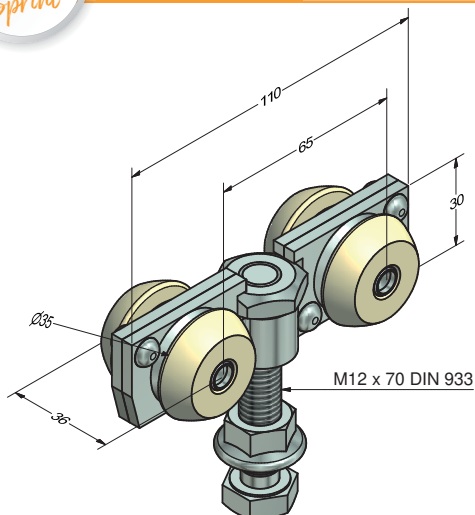
Bei elektrischem Antrieb:

Tragkraft pro Laufwerk: **max. 120 kg**
Tragkraft pro Laufwerk: **max. 100 kg**



L480
Sprint

L 480 Sprint – Kugellagerung im Gehäuse



Kugellager im Laufwerksgehäuse, Räder aus Nylon

Type:	L 480 - Sprint	Laufschiene:	T 480
Best.-Nr.	L 480-Spr	Tragkraft pro Laufwerk:	max. 100 kg
Stellschraube:	M 12	Schellenabstand:	ca. 60 cm

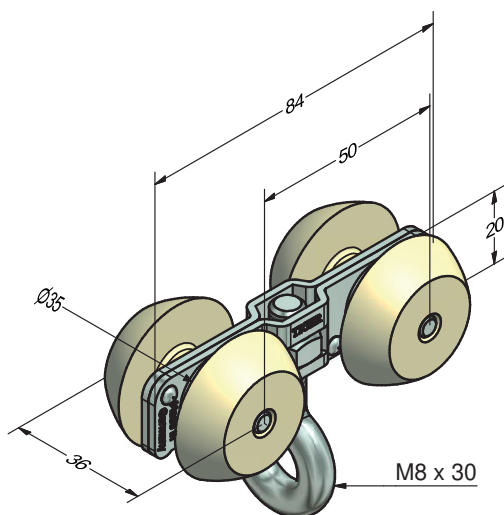
Einbaumaße Seite II / 73

für Kurvenfahrten bei Radien $R = 50$ cm und größer

Tragkraft pro Laufwerk: **max. 80 kg**

A482-
Ring

A 482-Ring – Laufwerk mit drehbarer Ringöse – Kugellagerung im Gehäuse



Kugellager im Laufwerksgehäuse, Räder aus Nylon

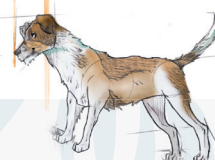
Type:	A 482 - Ring	Laufschiene:	T 480
Best.-Nr.	A 482-Ring	Tragkraft pro Laufwerk:	max. 40 kg
Stellschraube:	M 8	Schellenabstand:	ca. 60 cm

Einbaumaße Seite II / 75

für Kurvenfahrten bei Radien $R = 50$ cm und größer

Type:	AU 482 - Ring	Laufschiene:	T 480
Best.-Nr.	AU 482-Ring	Tragkraft pro Laufwerk:	max. 40 kg
Stellschraube:	M 8	Schellenabstand:	ca. 60 cm

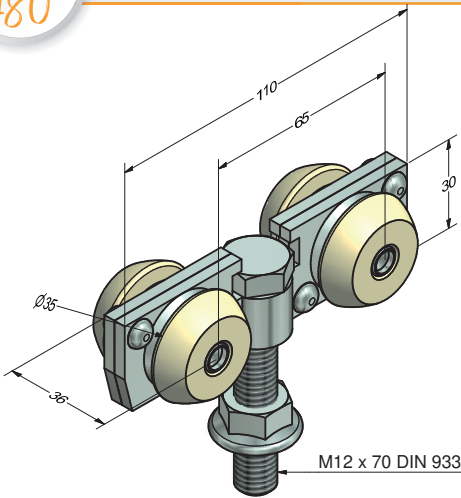
Profilgruppe T 480



Laufwerke mit kurzer Bauhöhe

ZKN
480

ZKN 480 – Kugellagerung im Gehäuse



Kugellager im Laufwerksgehäuse, Räder aus Nylon

Type:	ZKN 480	Laufschiene:	T 480
Best.-Nr.	ZKN 480	Tragkraft pro Laufwerk:	max. 125 kg
Stellschraube:	M 12	Schellenabstand:	ca. 60 cm

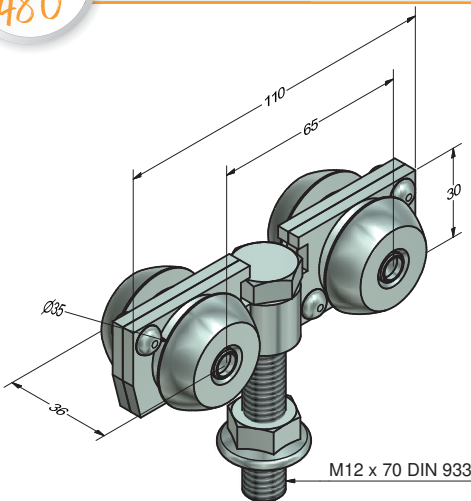
Einbaumaße ab Seite II / 66

für Kurvenfahrten bei Radien $R = 90$ cm und größer

Tragkraft pro Laufwerk: **max. 80 kg**

ZK
480

ZK 480 – Kugellagerung im Gehäuse



Kugellager im Laufwerksgehäuse, Räder gehärtet

Type:	ZK 480 ZK 480-61 (Edelstahl)	Laufschiene:	T 480
Best.-Nr.	ZK 480 ZK 480-61 (Edelstahl)	Tragkraft pro Laufwerk:	max. 150 kg
Stellschraube:	M 12	Schellenabstand:	ca. 60 cm

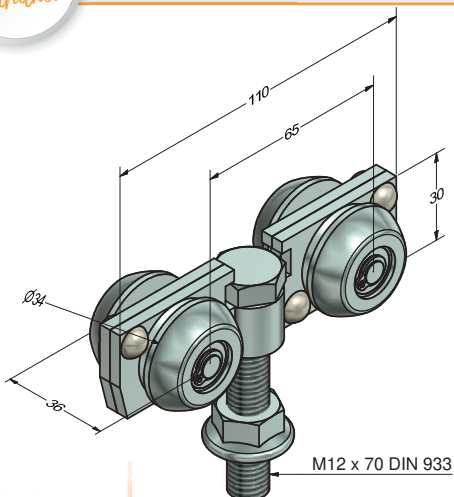
Einbaumaße ab Seite II / 66

für Kurvenfahrten bei Radien $R = 90$ cm und größer

Tragkraft pro Laufwerk: **max. 120 kg**

ZK480
Marathon

ZK 480 Marathon – Kugellagerung im Rad



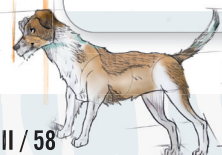
jedes Rad mit Kugellagerung, Räder gehärtet

Type:	ZK 480 Marathon ZK 480-61 Marathon (Edelstahl)	Laufschiene:	T 480
Best.-Nr.	ZK 480-Ma ZK 480-61-Ma (Edelstahl)	Tragkraft pro Laufwerk:	max. 200 kg
Stellschraube:	M 12	Schellenabstand:	ca. 60 cm

Einbaumaße Seite II / 74

für Kurvenfahrten bei Radien $R = 90$ cm und größer

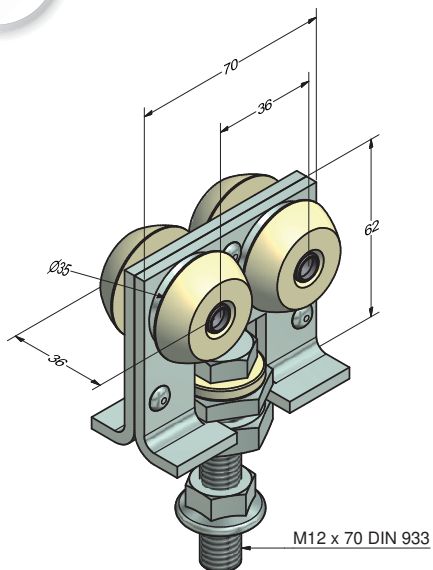
Tragkraft pro Laufwerk: **max. 120 kg**



Laufwerke mit Axiallager

FN 480
HN 480

FN 480 / HN 480 – Kugellagerung im Gehäuse



Kugellager im Laufwerkgehäuse, Räder aus Nylon

Type:	FN 480/HN 480	Laufschiene:	T 480
Best.-Nr.	FN 480/HN 480	Tragkraft pro Laufwerk:	max. 100 kg
Stellschraube:	M 12	Schellenabstand:	ca. 60 cm

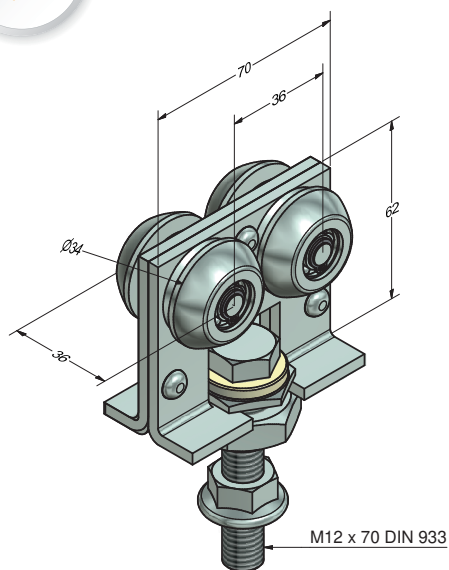
Einbaumaße ab Seite II / 66

für Kurvenfahrten bei Radien $R = 50$ cm und größer

Tragkraft pro Laufwerk: **max. 80 kg**

U 480
Marathon

U 480 Marathon – Kugellagerung im Rad



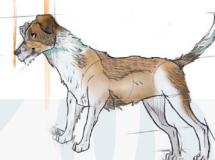
jedes Rad mit Kugellagerung, Räder gehärtet

Type:	U 480	Laufschiene:	T 480
Best.-Nr.	U 480	Tragkraft pro Laufwerk:	max. 200 kg
Stellschraube:	M 12	Schellenabstand:	ca. 60 cm

Einbaumaße ab Seite II / 66

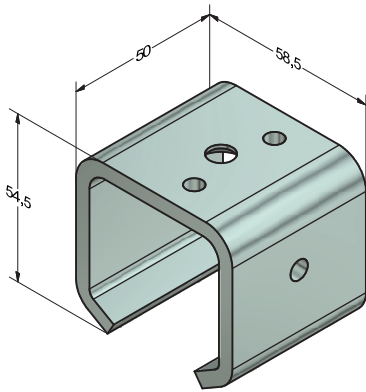
für Kurvenfahrten bei Radien $R = 50$ cm und größer

Tragkraft pro Laufwerk: **max. 120 kg**



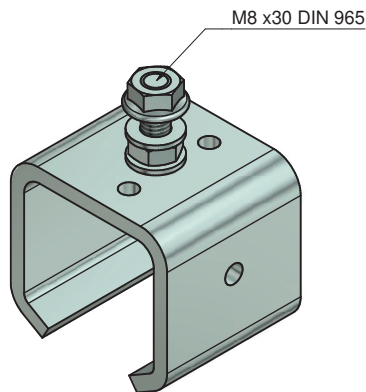
Schellen - Befestigung

Rundschelle



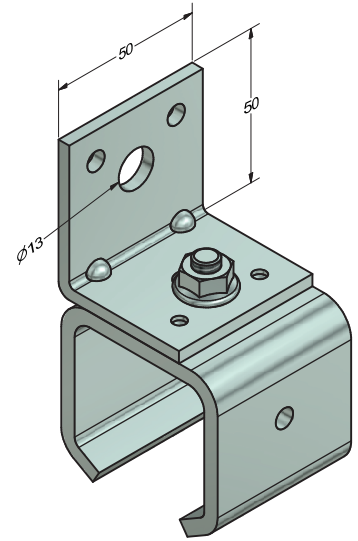
	Stahl verzinkt	Edelstahl
Best.-Nr.:	4149	4146
Einbaumaße:	ab Seite II / 66	

Rundschelle mit Schrauben und Muttern



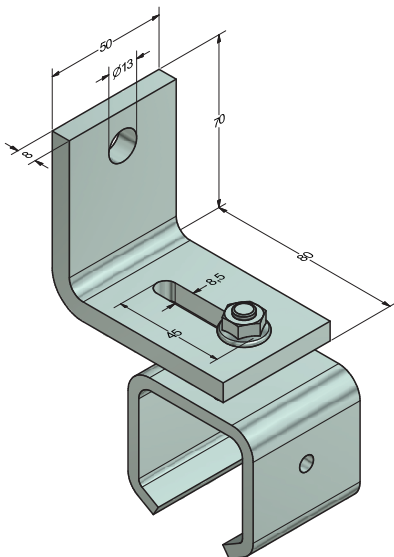
	Stahl verzinkt	Edelstahl
Best.-Nr.:	167149	167146
Einbaumaße:	ab Seite II / 66	

Wandschelle



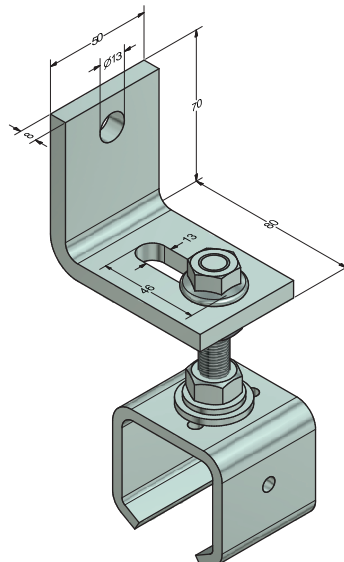
	Stahl verzinkt	Edelstahl
Best.-Nr.:	2149	2146
Einbaumaße:	ab Seite II / 66	

seitenverstellbare Wandschelle



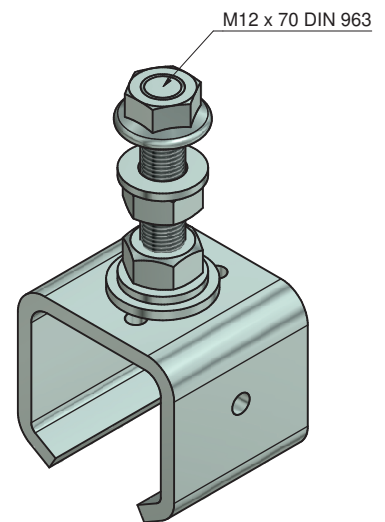
	Stahl verzinkt	Edelstahl
Best.-Nr.:	45149	45146
Einbaumaße:	ab Seite II / 66	

seiten- und höhenverstellbare Wandschelle

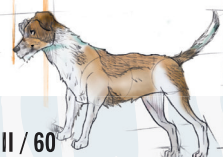


	Stahl verzinkt	Edelstahl
Best.-Nr.:	143149	143146
Einbaumaße:	ab Seite II / 66	

höhenverstellbare Schelle

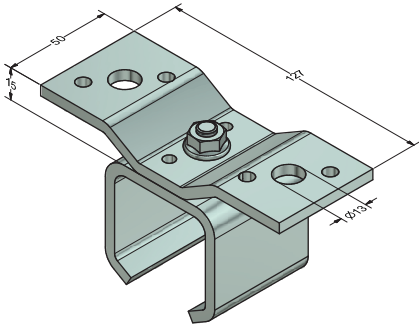


	Stahl verzinkt	Edelstahl
Best.-Nr.:	40149	40146
Einbaumaße:	ab Seite II / 66	



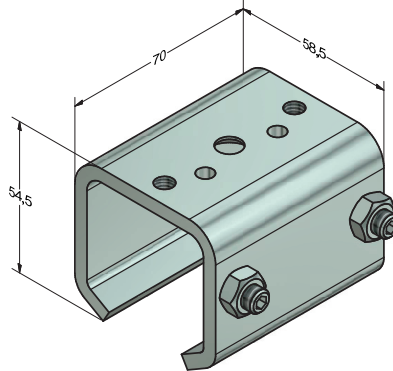
Schellen - Befestigung

Deckenschelle



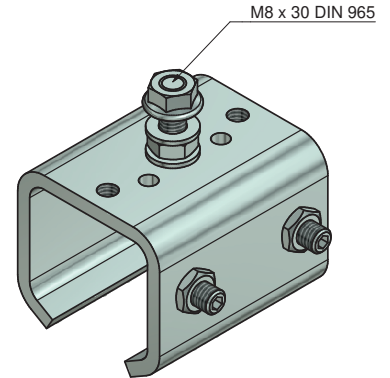
	Stahl verzinkt	Edelstahl
Best.-Nr.:	3149	3146
Einbaumaße:	ab Seite II / 66	

Verbindungs-Rundschele



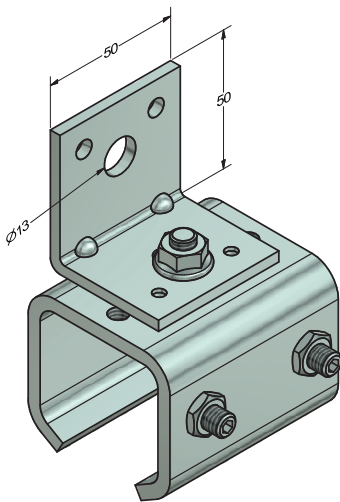
	Stahl verzinkt	Edelstahl
Best.-Nr.:	5149	5146
Einbaumaße:	ab Seite II / 66	

Verbindungs-Rundschele mit Schrauben und Muttern



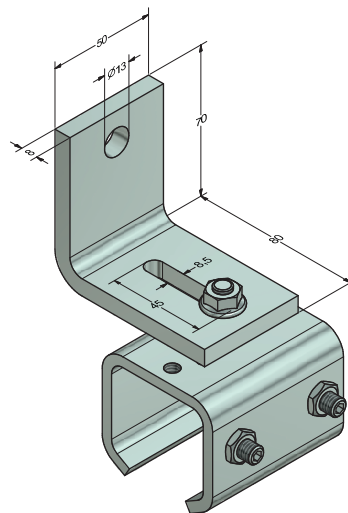
	Stahl verzinkt	Edelstahl
Best.-Nr.:	168149	168146
Einbaumaße:	ab Seite II / 66	

Verbindungs-Wandschele



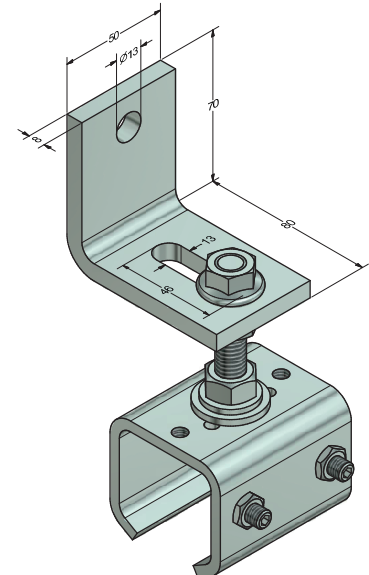
	Stahl verzinkt	Edelstahl
Best.-Nr.:	48149	48146
Einbaumaße:	ab Seite II / 66	

seitenverstellbare Verbindungs-Wandschele

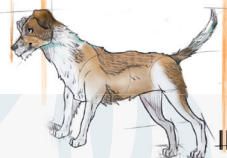


	Stahl verzinkt	Edelstahl
Best.-Nr.:	49149	49146
Einbaumaße:	ab Seite II / 66	

seiten- und höhenverstellbare Verbindungs-Wandschele

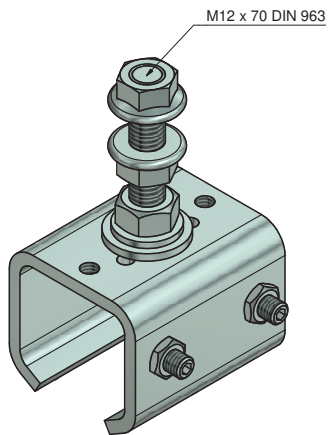


	Stahl verzinkt	Edelstahl
Best.-Nr.:	147149	147146
Einbaumaße:	ab Seite II / 66	



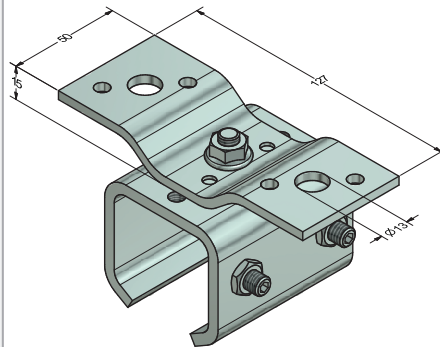
Schellen - Befestigung

höhenverstellbare Verbindungsschelle



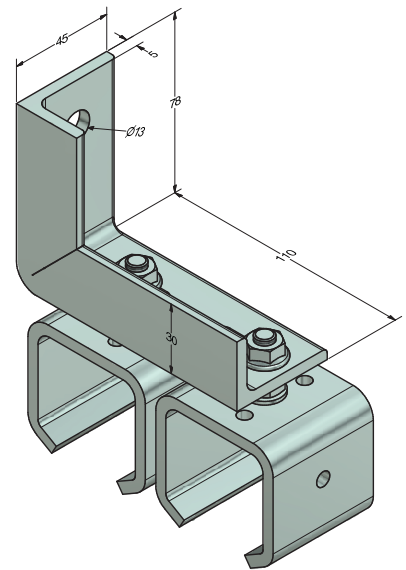
	Stahl verzinkt	Edelstahl
Best.-Nr.:	52149	52146
Einbaumaße:	ab Seite II / 66	

Verbindungs-Deckenschelle



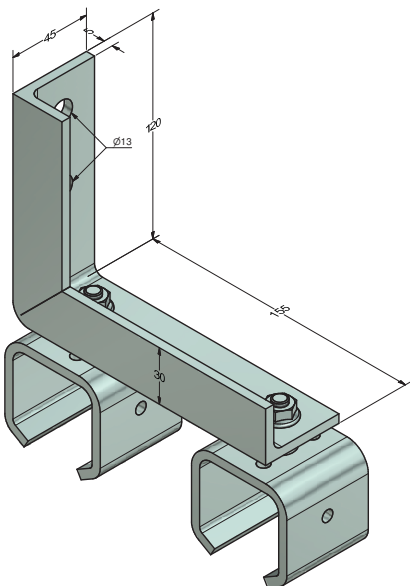
	Stahl verzinkt	Edelstahl
Best.-Nr.:	51149	51146
Einbaumaße:	ab Seite II / 66	

Doppelwandschelle



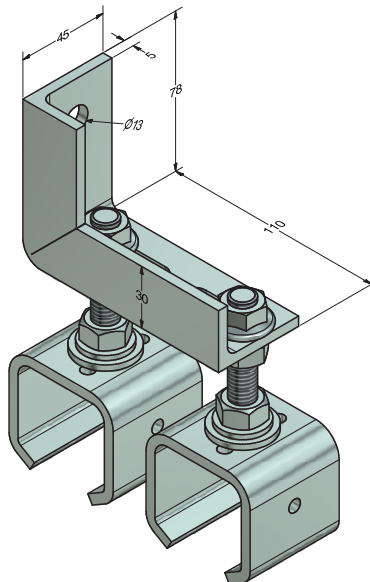
	Stahl verzinkt
Best.-Nr.:	25149
Einbaumaße:	ab Seite II / 66

Doppelwandschelle lang



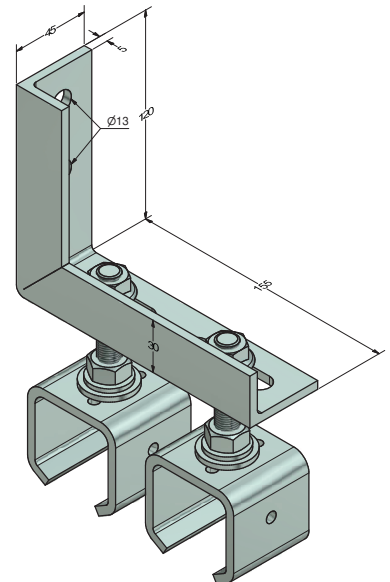
	Stahl verzinkt
Best.-Nr.:	142149
Einbaumaße:	ab Seite II / 66

höhenverstellbare Doppelwandschelle

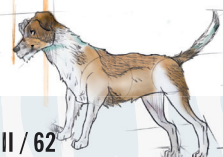


	Stahl verzinkt
Best.-Nr.:	144149
Einbaumaße:	ab Seite II / 66

höhenverstellbare Doppelwandschelle lang

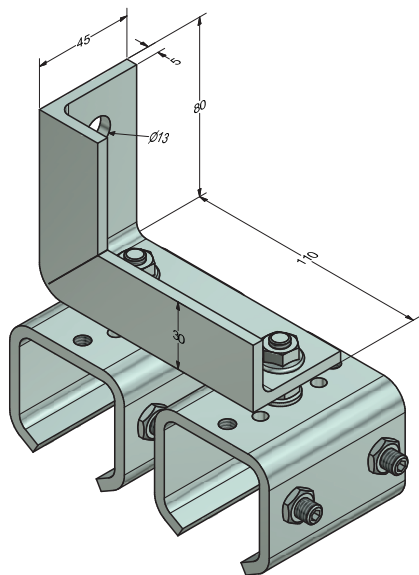


	Stahl verzinkt
Best.-Nr.:	145149
Einbaumaße:	ab Seite II / 66



Schellen - Befestigung

Verbindungs-Doppelwandschelle



Stahl verzinkt

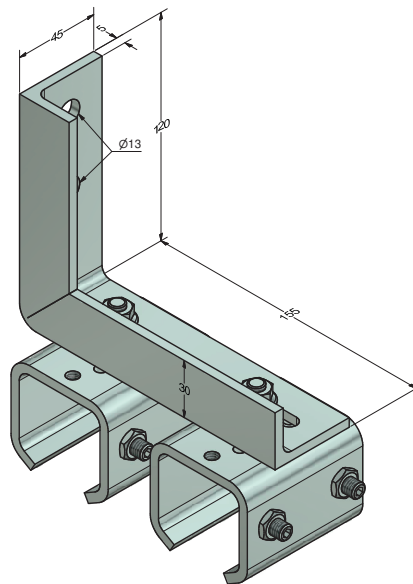
Best.-Nr.:

50149

Einbaumaße:

ab Seite II / 66

Verbindungs-Doppelwandschelle lang



Stahl verzinkt

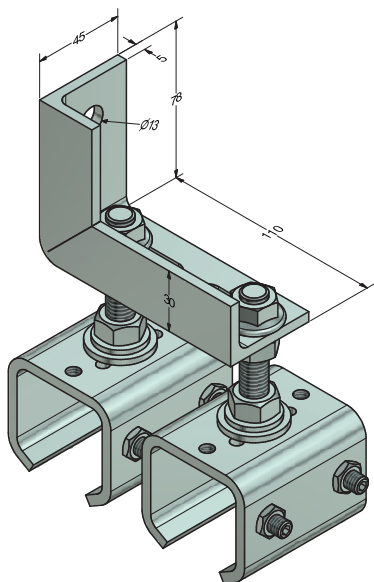
Best.-Nr.:

146149

Einbaumaße:

ab Seite II / 66

höhenverstellbare Verbindungs-Doppelwandschelle



Stahl verzinkt

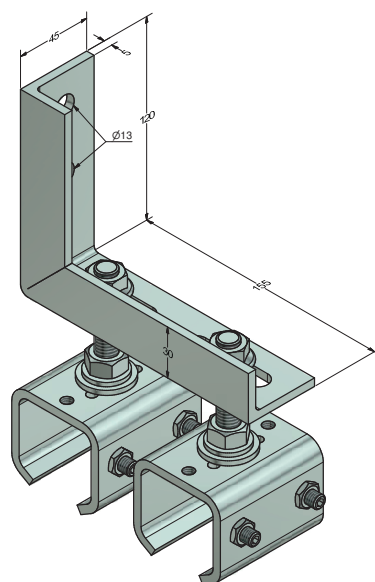
Best.-Nr.:

148149

Einbaumaße:

ab Seite II / 66

höhenverstellbare Verbindungs-Doppelwandschelle lang



Stahl verzinkt

Best.-Nr.:

149149

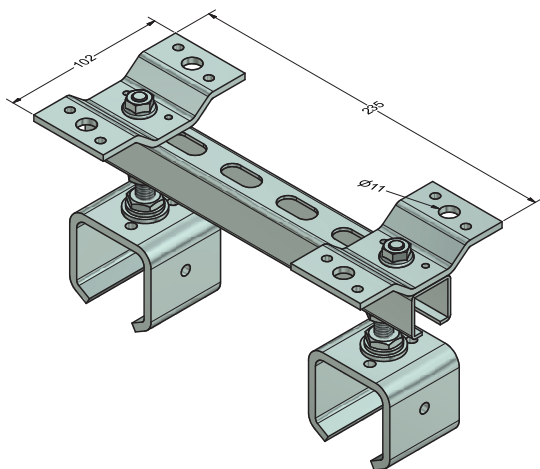
Einbaumaße:

ab Seite II / 66



Schellen - Befestigung

Doppeldeckenschelle mit 2 Befestigungsträgern



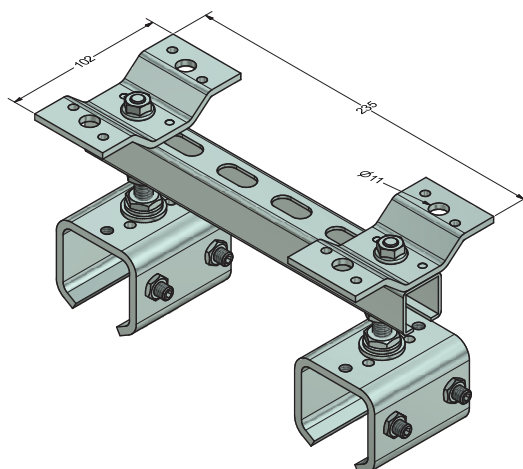
Stahl verzinkt

mit Befestigungsträger **ohne** Befestigungsträger

Best.-Nr.: 171149 169149

Einbaumaße: ab Seite II / 66

Verbindungs-Doppeldeckenschelle mit 2 Befestigungsträgern



Stahl verzinkt

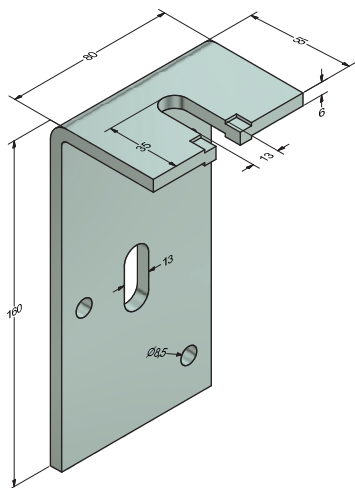
mit Befestigungsträger **ohne** Befestigungsträger

Best.-Nr.: 175149 170149

Einbaumaße: ab Seite II / 66

Tragflansche

Tragwinkel



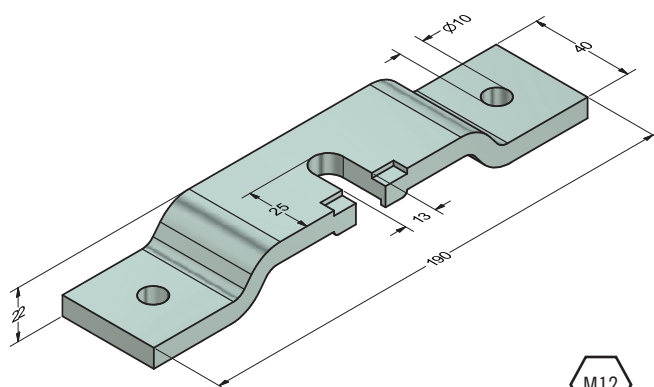
M12

Stahl verzinkt Edelstahl

Best.-Nr.: 9149 9146

Einbaumaße: ab Seite II / 66

Tragflansch

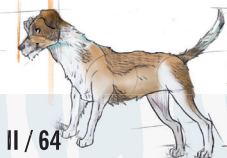


M12

Stahl verzinkt Edelstahl

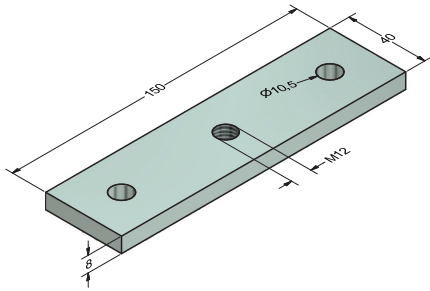
Best.-Nr.: 8149 8146

ab Seite II / 66



Tragflansche / Stopper

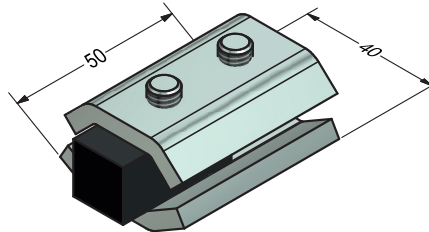
Gewindeflansch



M12

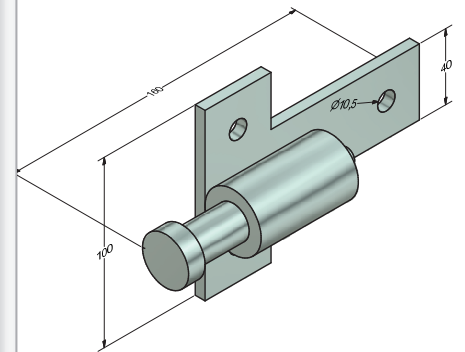
	Stahl verzinkt	Edelstahl
Best.-Nr.:	11149	11146
Einbaumaße:	ab Seite II / 66	

Schienenstopper

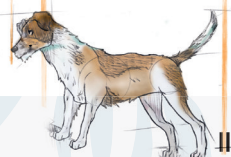


	Stahl verzinkt	Edelstahl
Best.-Nr.:	12149	12146
Einbaumaße:	ab Seite II / 66	

Torpuffer, gefedert



	Stahl verzinkt
Best.-Nr.:	13149
Einbaumaße:	ab Seite II / 66



Kombinationsbeispiele mit Einbaumaßen

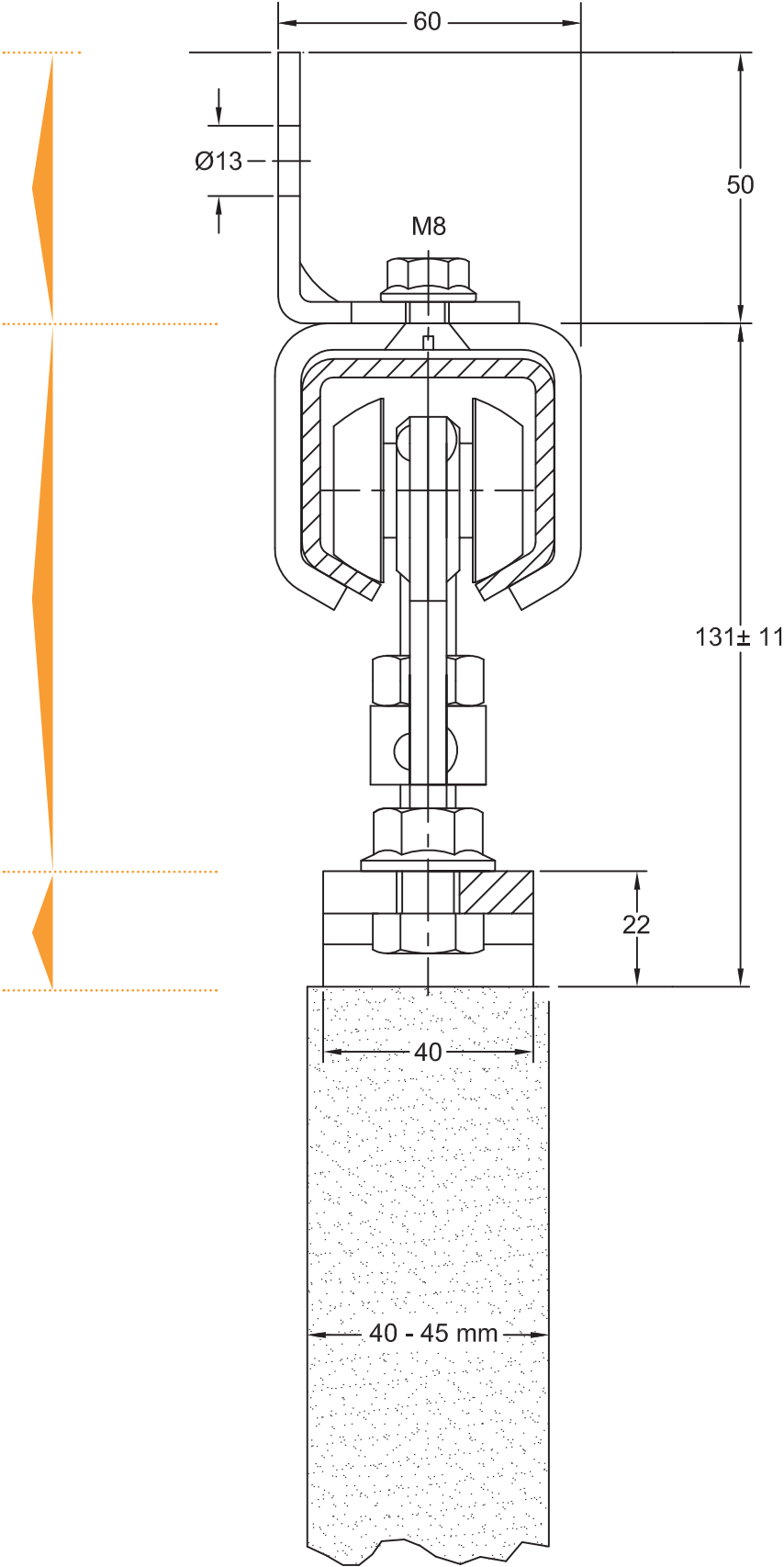
Wandbefestigung

Profilgruppe T 480

Wandschelle 2149

Laufwerk Z 480

Tragflansch 8149

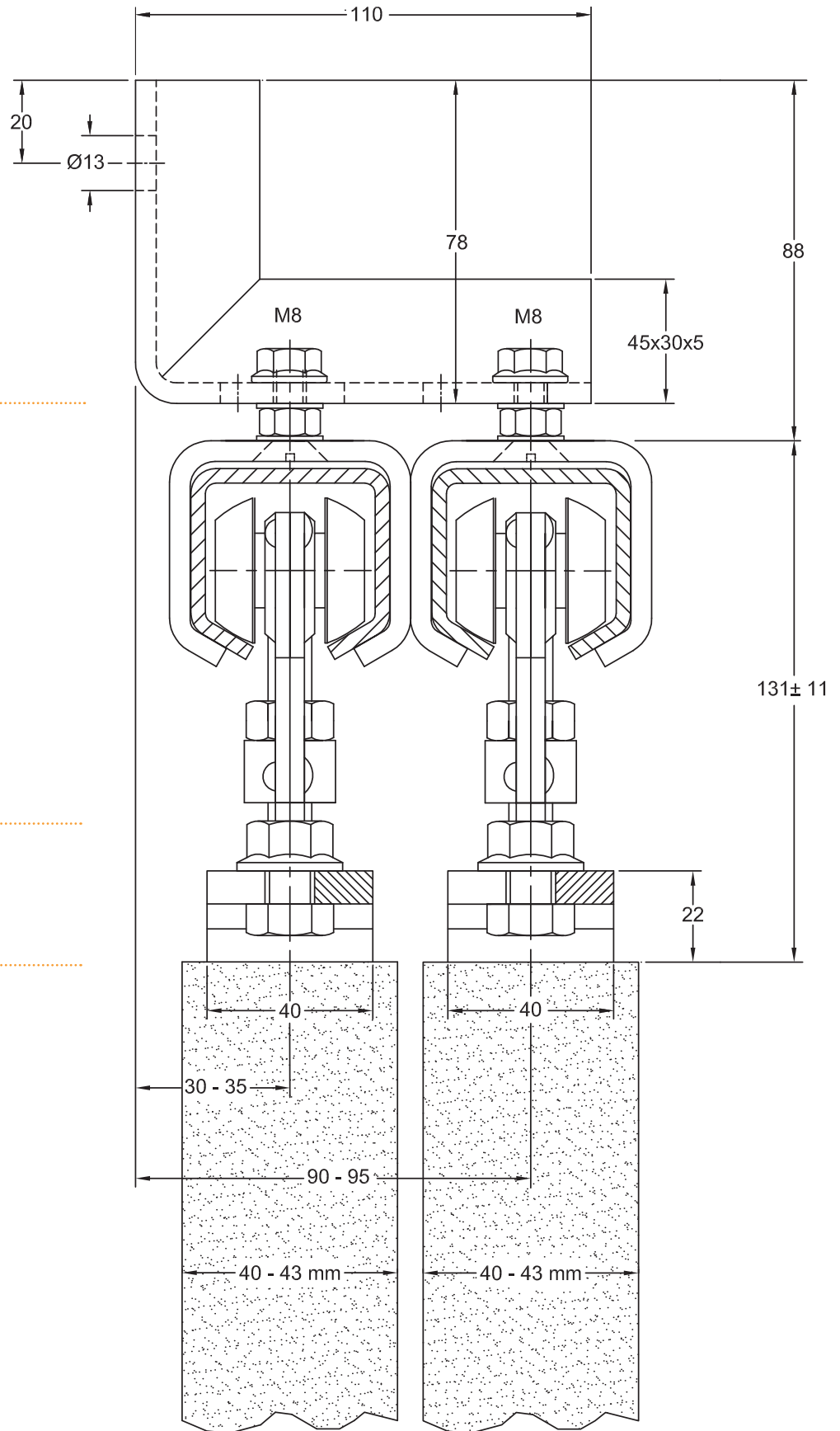


Wandbefestigung zweifach

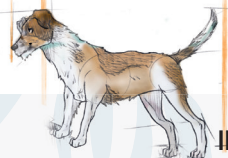
Doppelwandschelle
25149

Laufwerk Z 480-MA

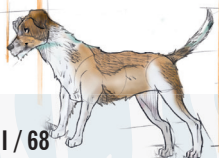
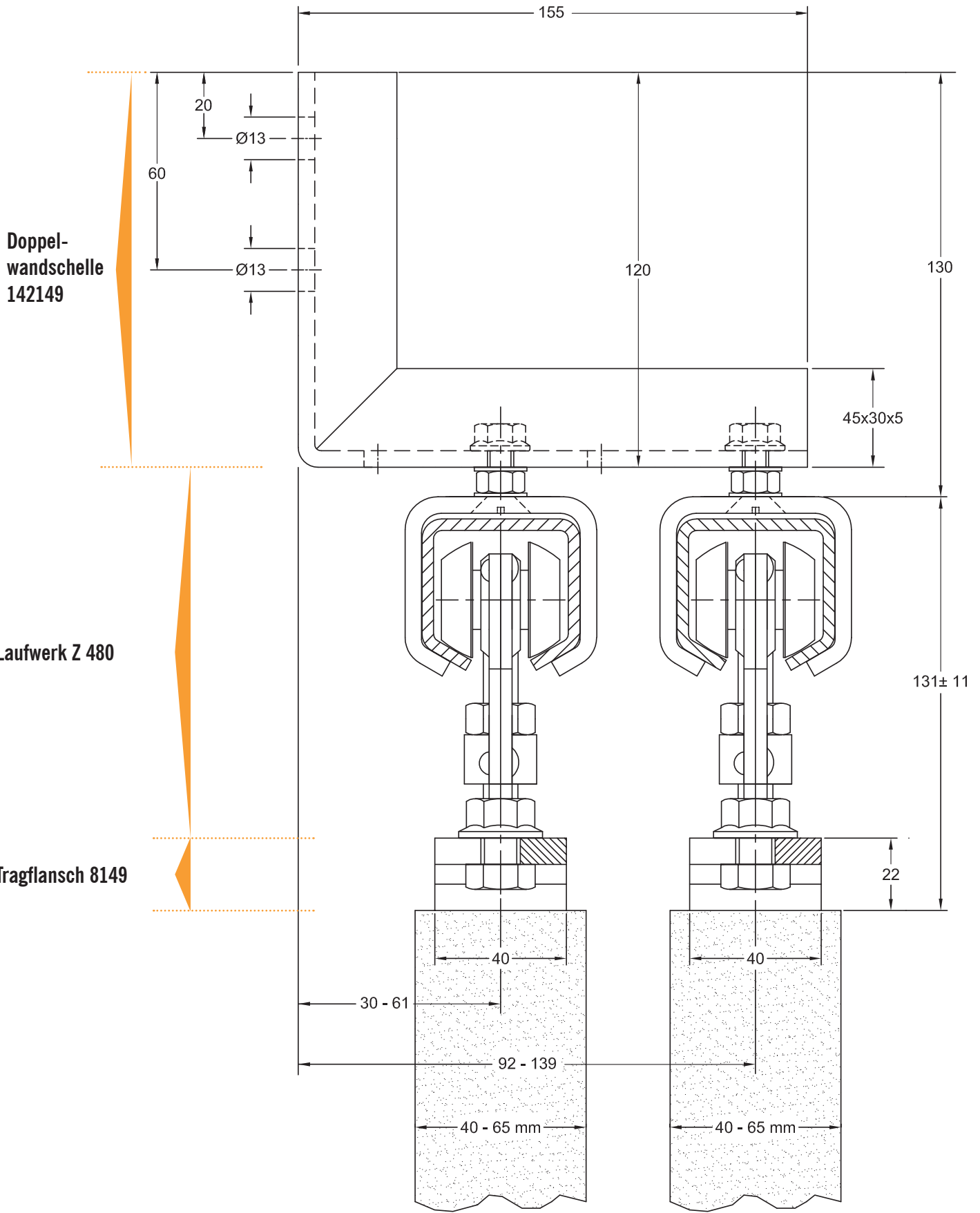
Tragflansch 8149



Profilgruppe T 480



Wandbefestigung zweifach lang

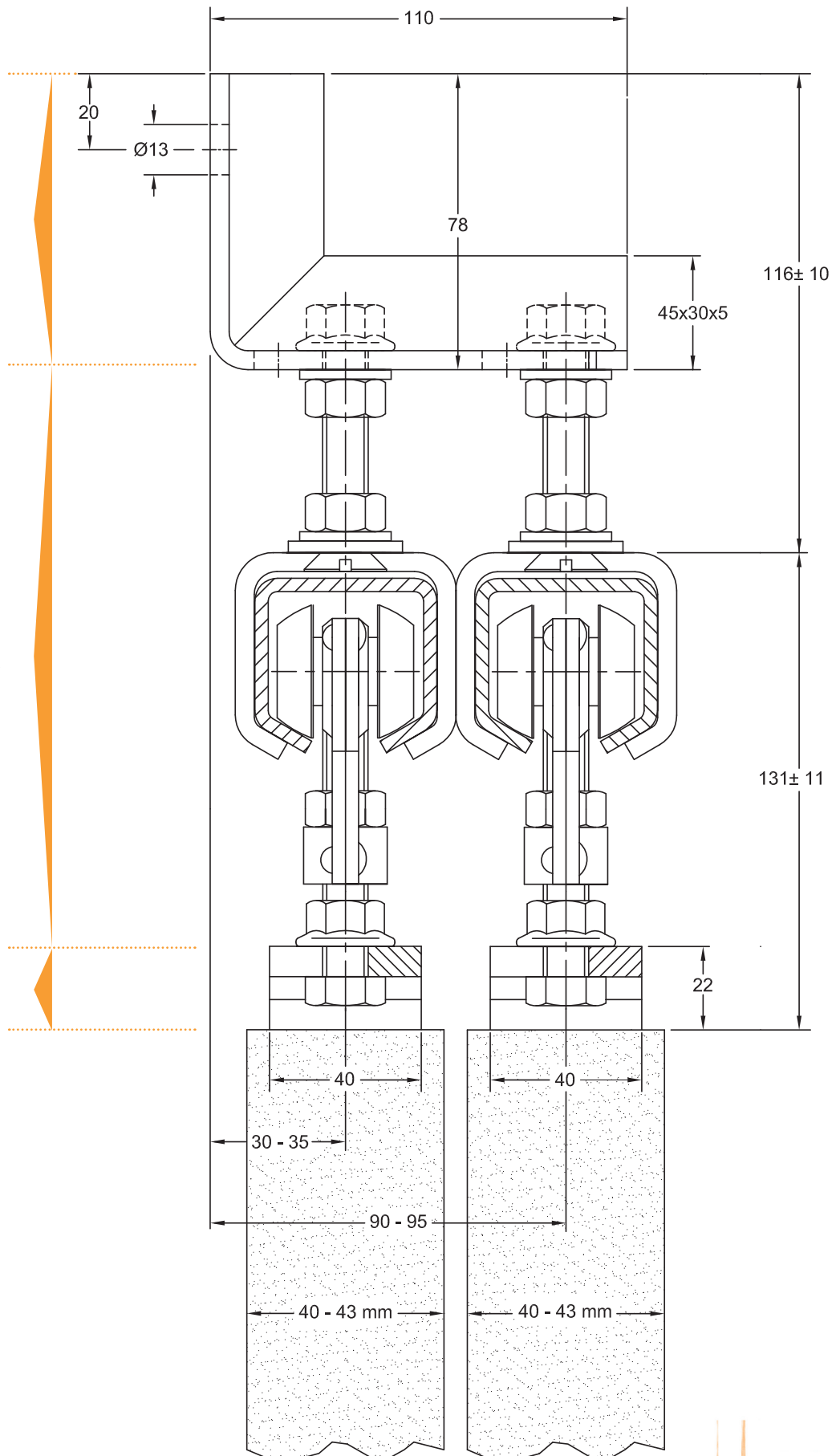


Wandbefestigung zweifach höhenverstellbar

Höhenverstellbare
Doppelwandschelle
144149

Laufwerk Z 480-MA

Tragflansch 8149



Profilgruppe T 480



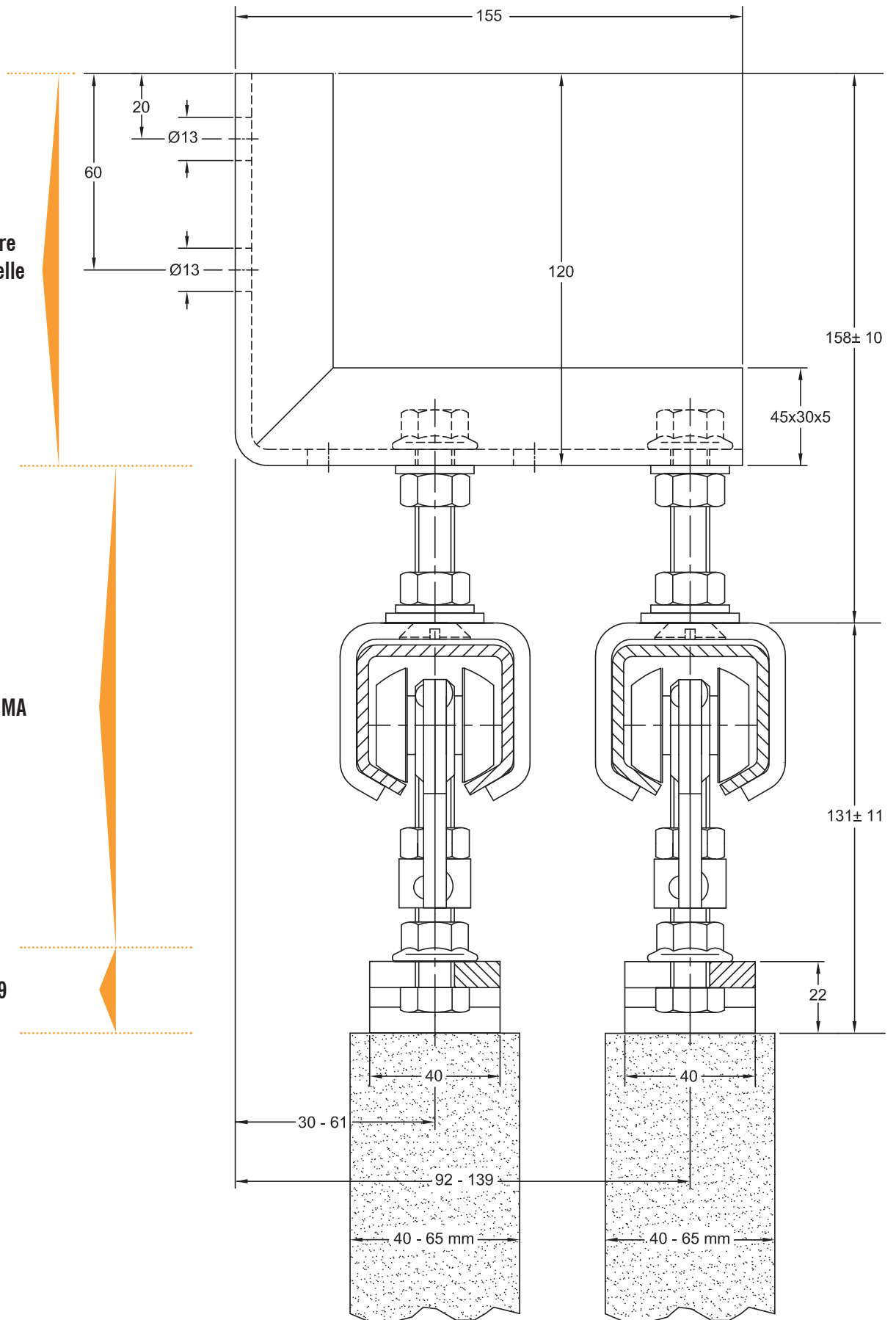
Wandbefestigung zweifach höhenverstellbar lang

Höhenverstellbare
Doppelwandschelle
lang 145149

Laufwerk Z 480-MA

Tragflansch 8149

Profilgruppe T 480

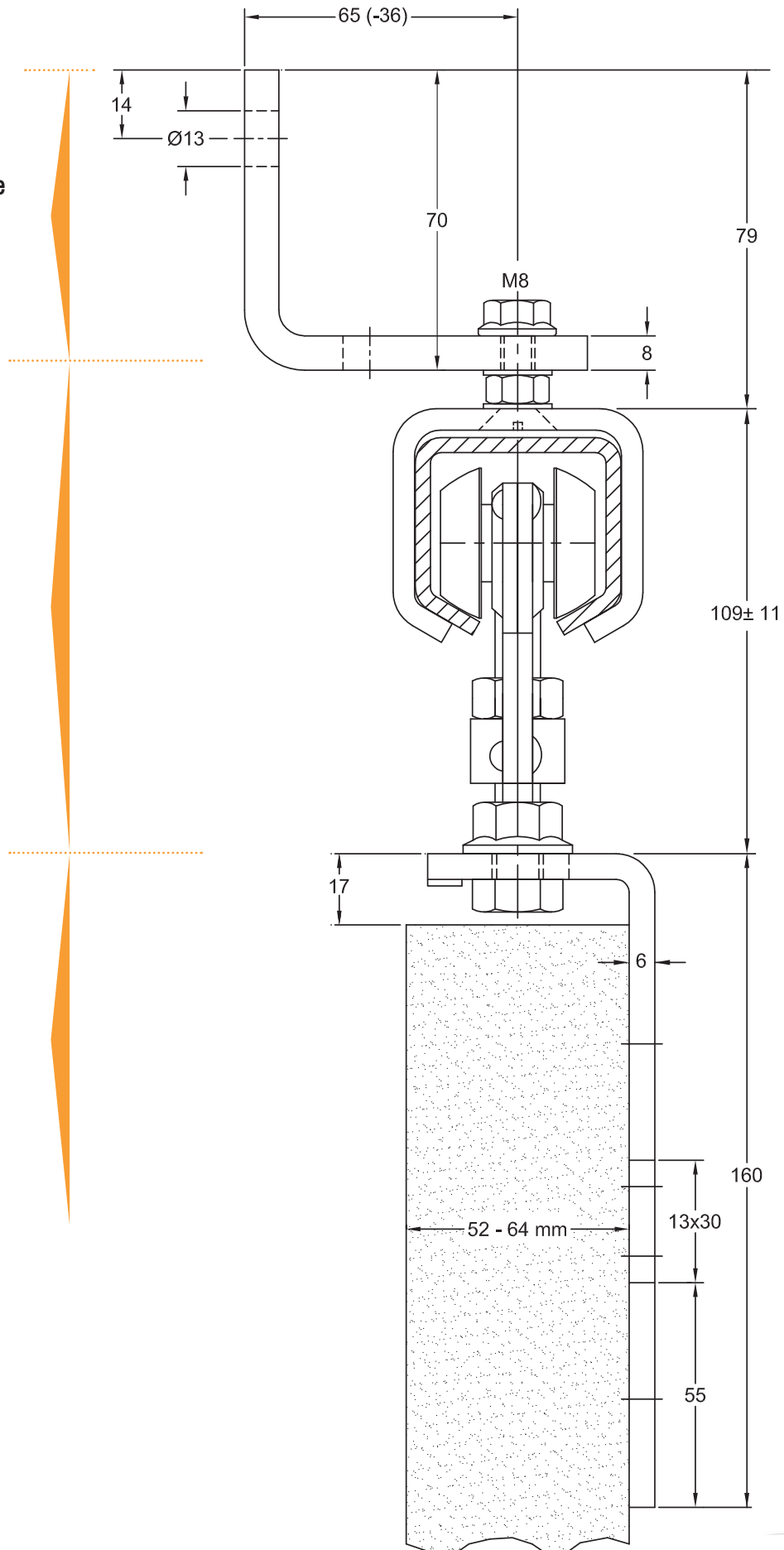


Wandbefestigung verstellbar

Seitenverstellbare
Wandschelle
45149

Laufwerk Z 480

Tragwinkel 9149



Profilgruppe T 480

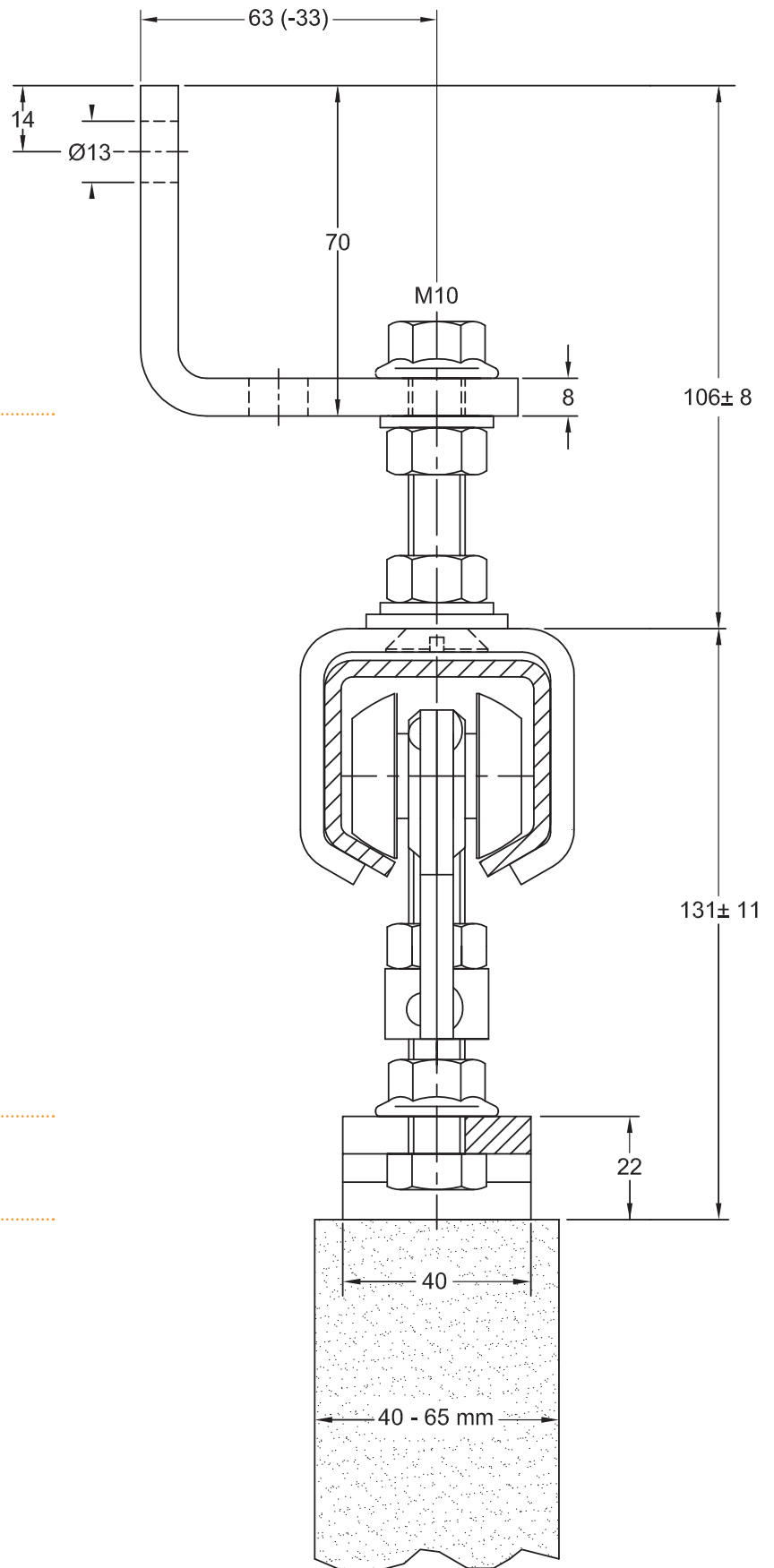


Wandbefestigung seiten- und höhenverstellbar

seiten- und höhen-
verstellbare
Wandschelle
143149

Laufwerk Z 480

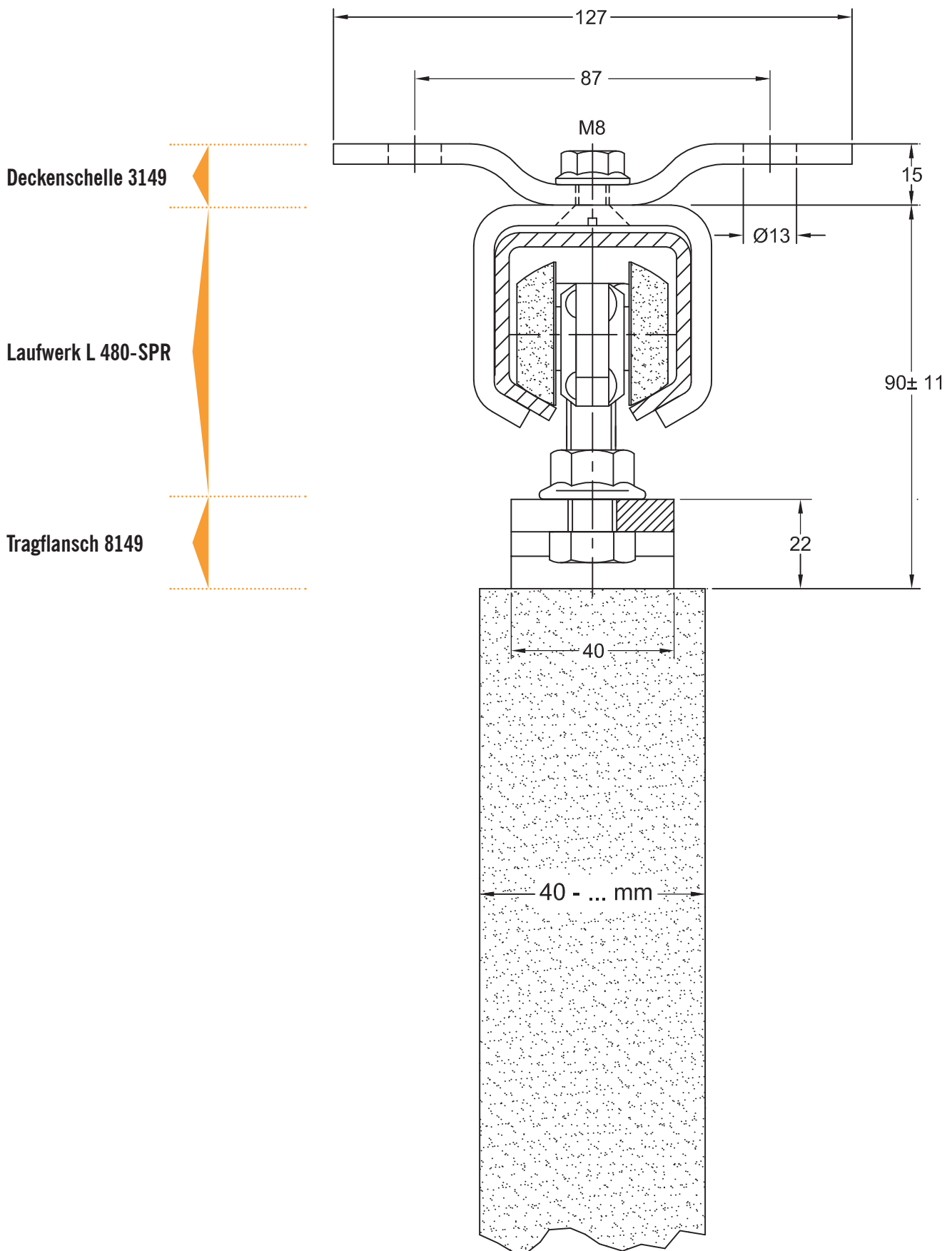
Tragflansch 8149



Profilgruppe T 480



Deckenbefestigung

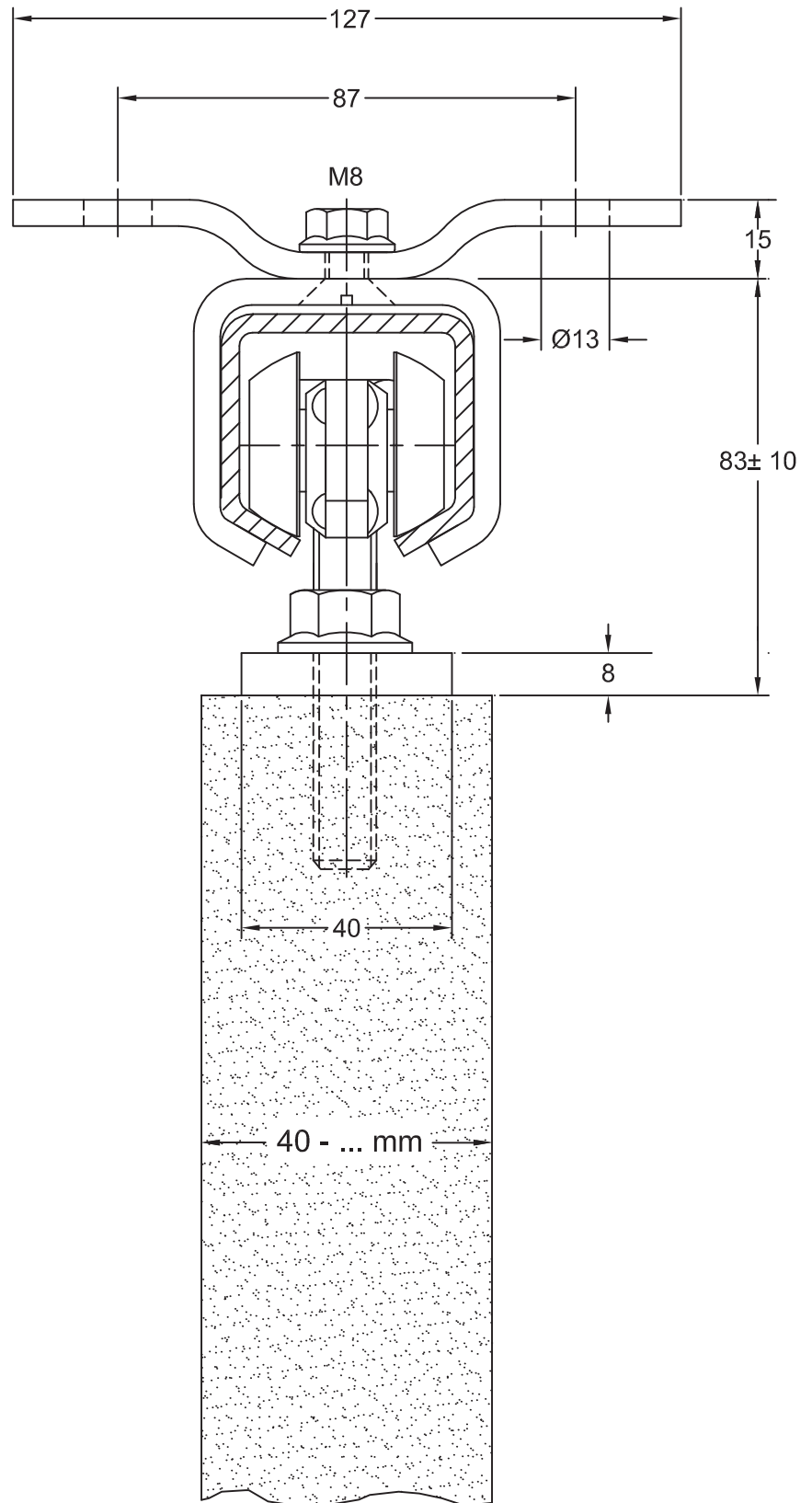


Deckenbefestigung

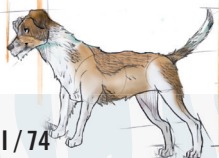
Deckenschelle 3149

Laufwerk ZK 480-MA

Gewindeflansch
11149

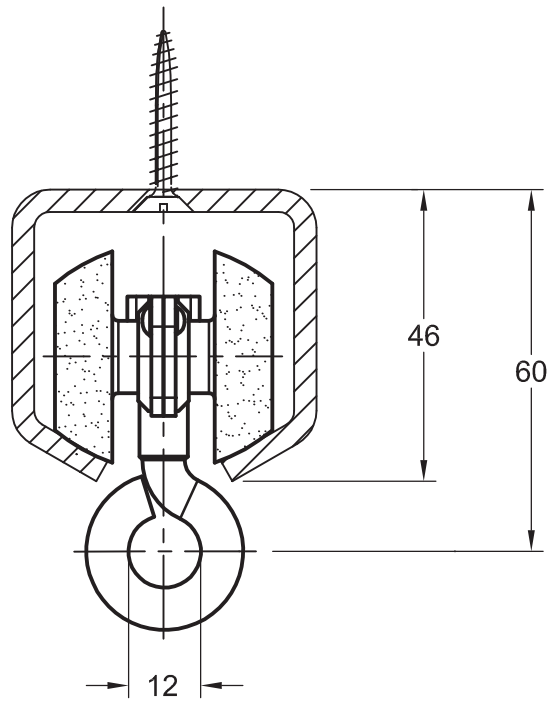


Profilgruppe T 480

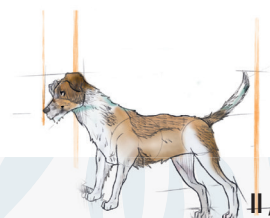


Deckenbefestigung

Laufwerk
A 482 Ring
mit drehbarer
Ringöse M8 x 30



Profilgruppe T 480



Deckenbefestigung mehrfach, seitenverstellbar

Doppel-Deckenschelle mit 2 Befestigungsträgern 171149

Laufwerk Z 480

Tragflansch 8149

