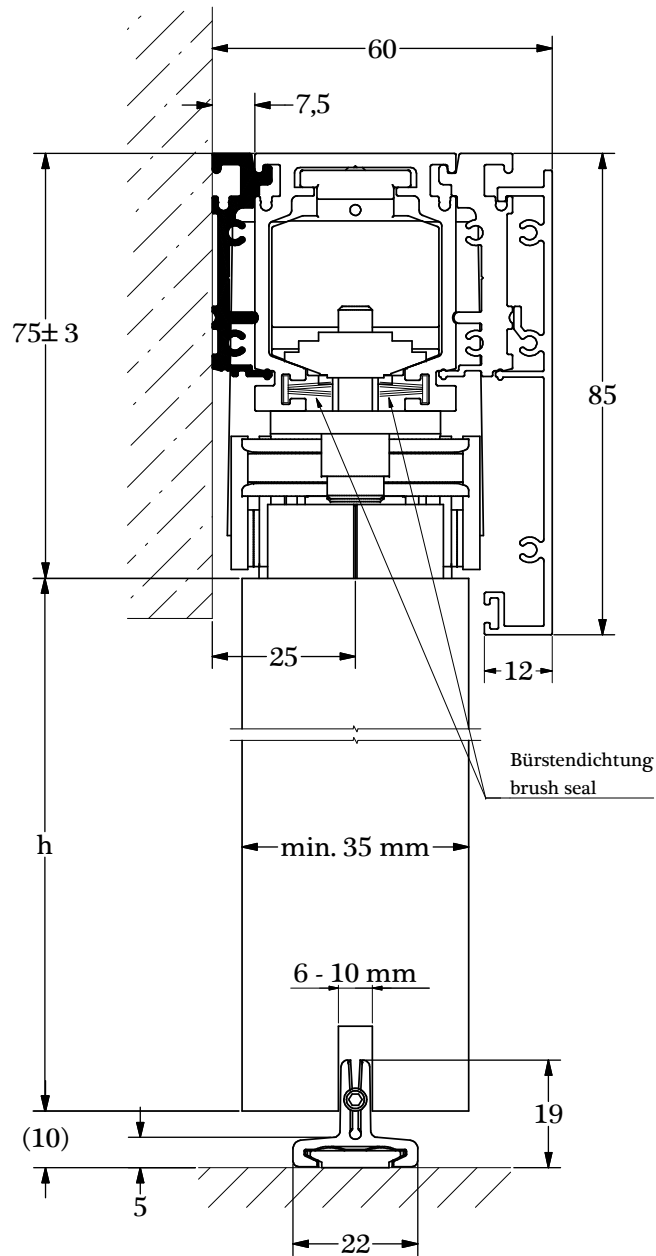
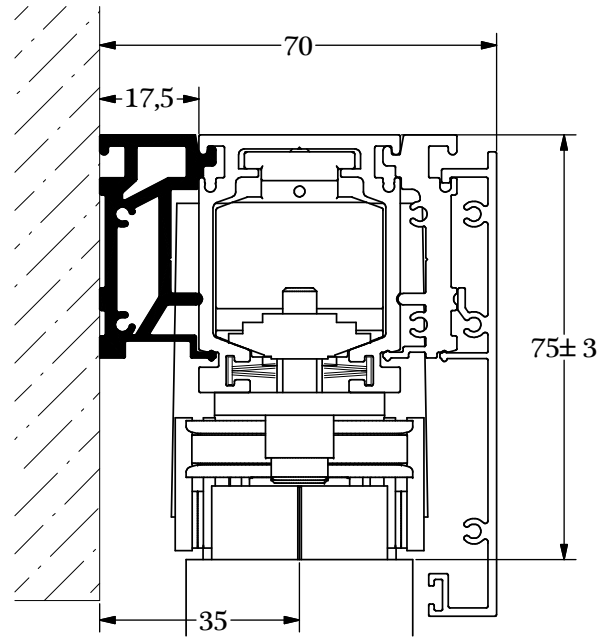


NOVA 150 ET3 Holz Synchron (N355 + W258 + B259)

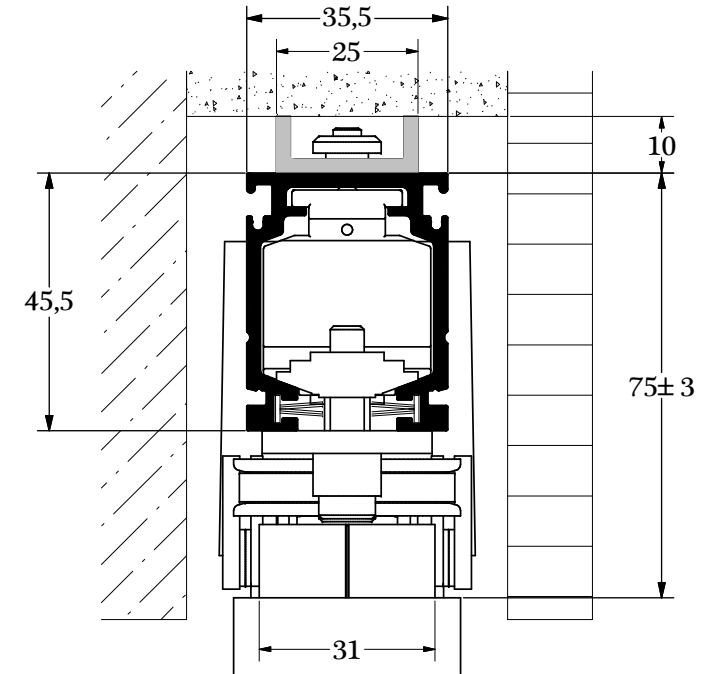
W254



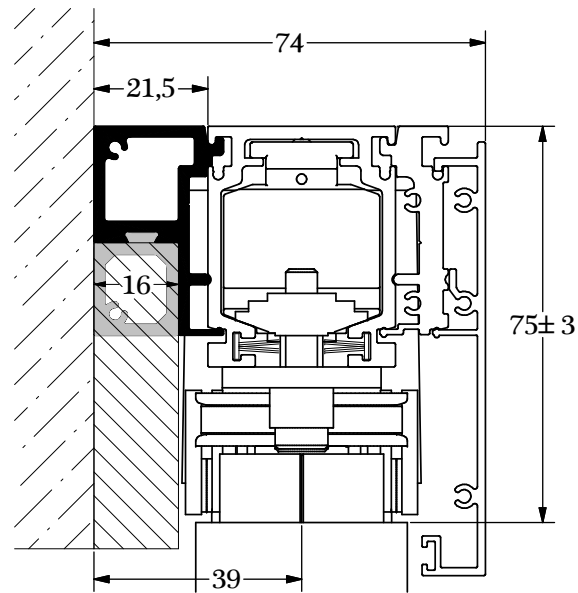
W255



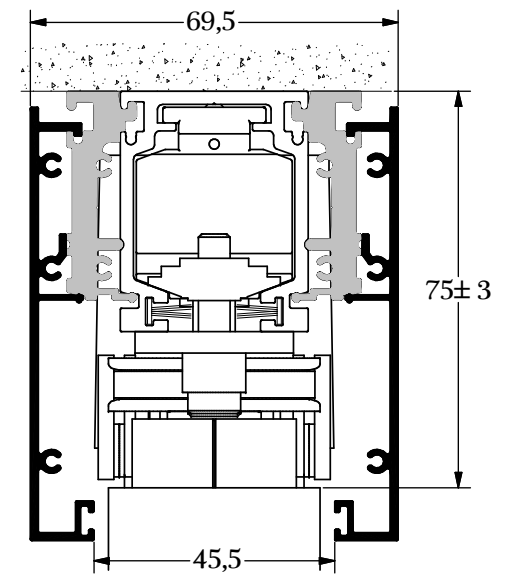
N355



W215 + Z215



B256



NOVA 150 ET3 Holz Synchron

