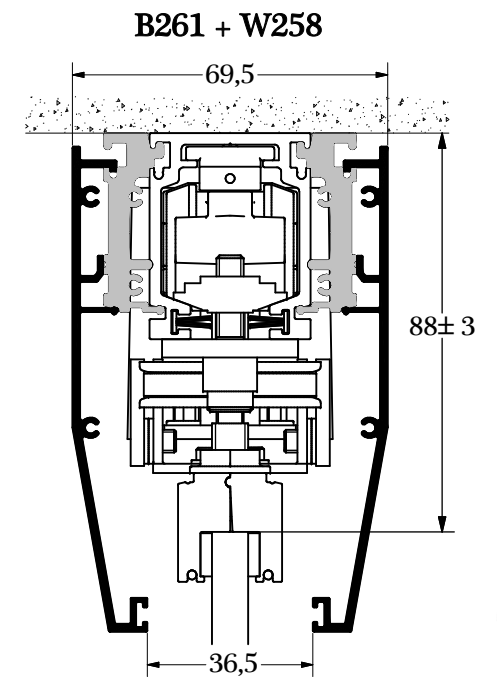
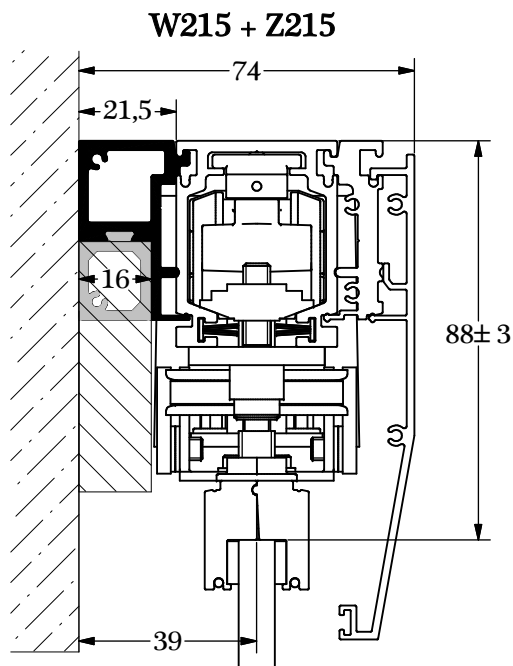
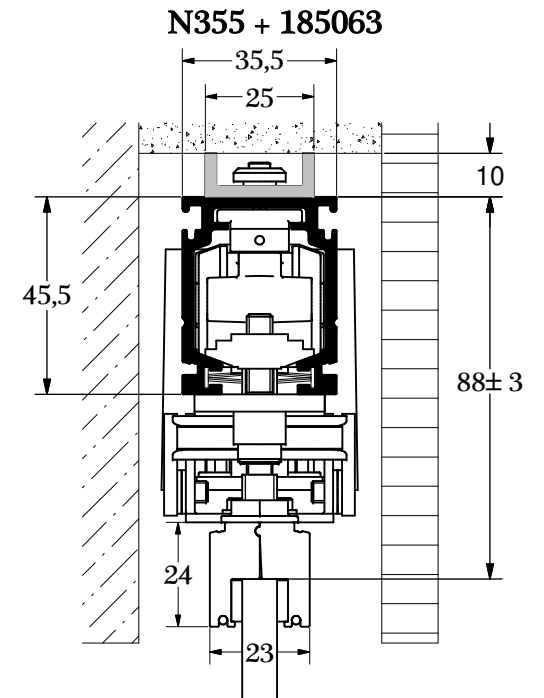
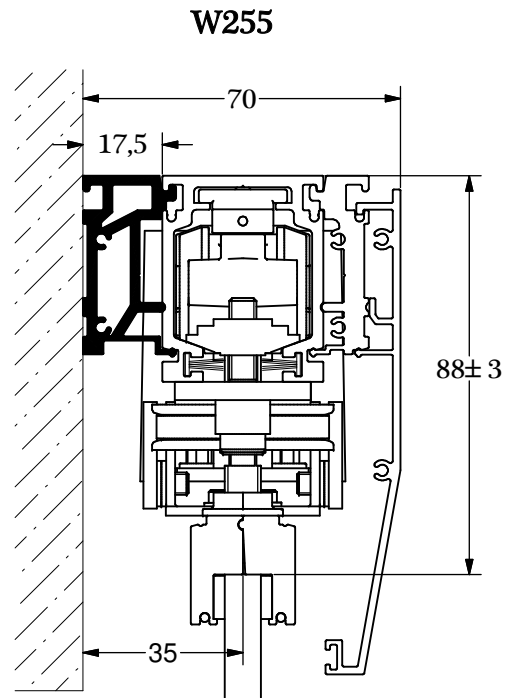
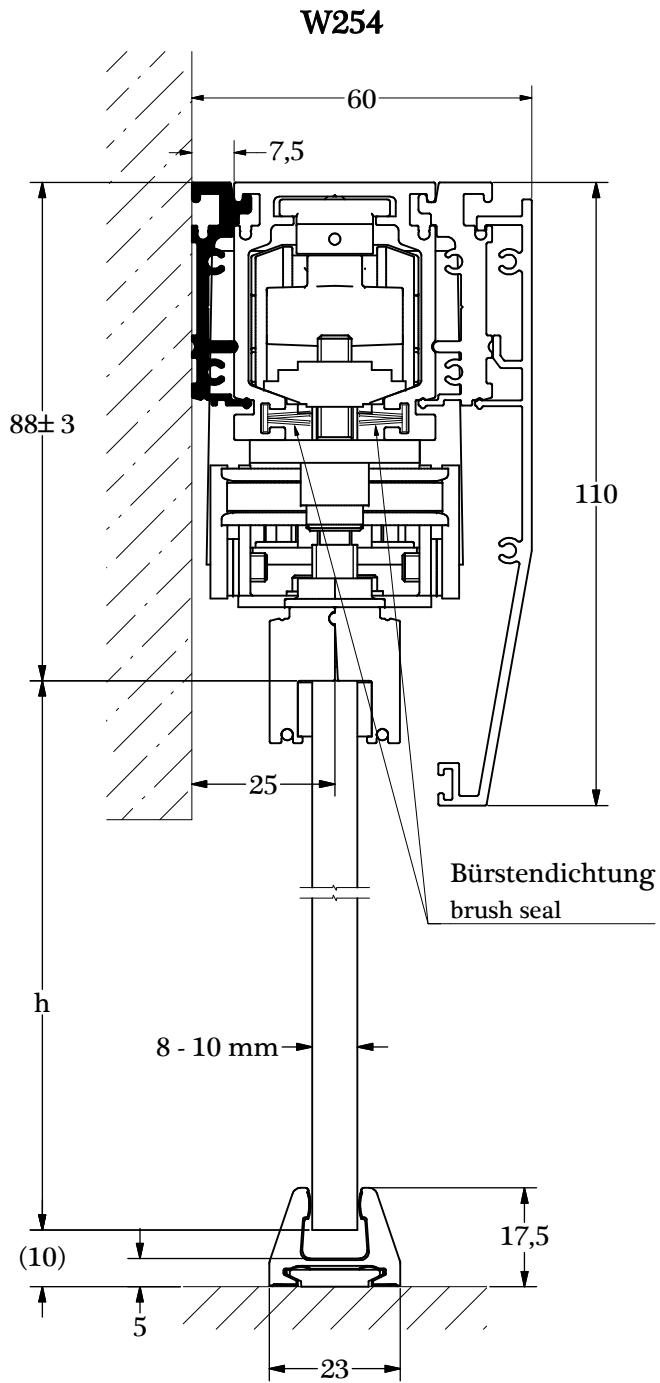


# NOVA 150 ET3 Glas Synchron ( N355 + W258 + B261 )



# NOVA 150 ET3 Glas Synchron

