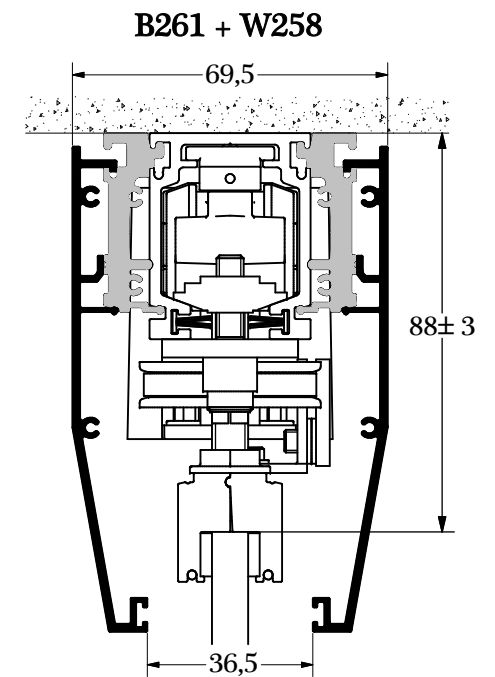
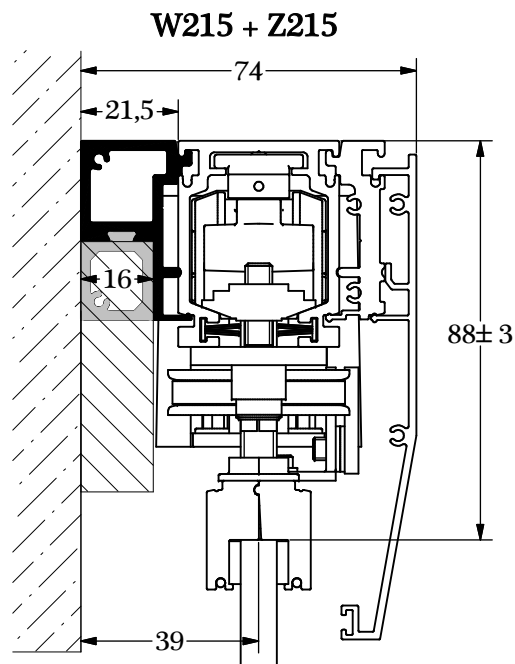
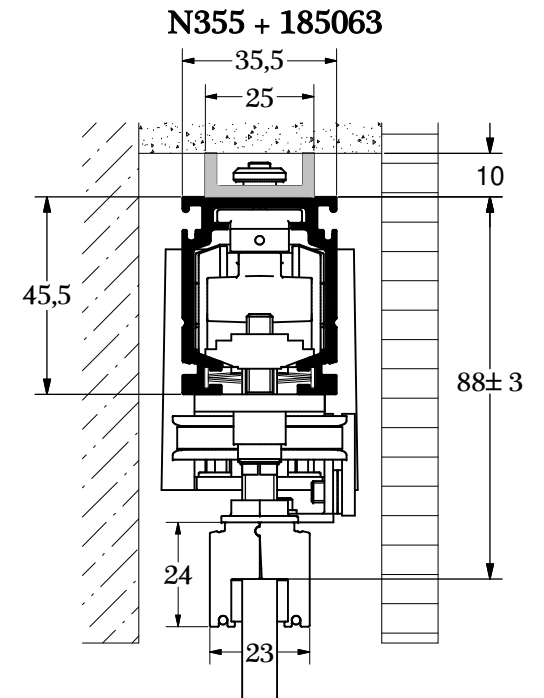
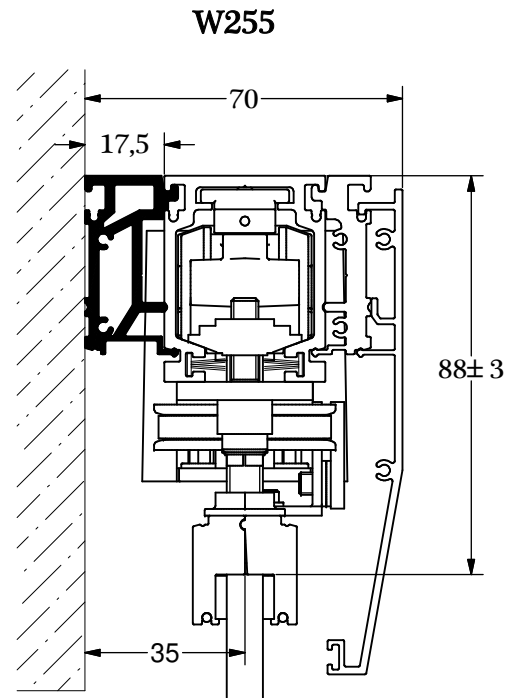
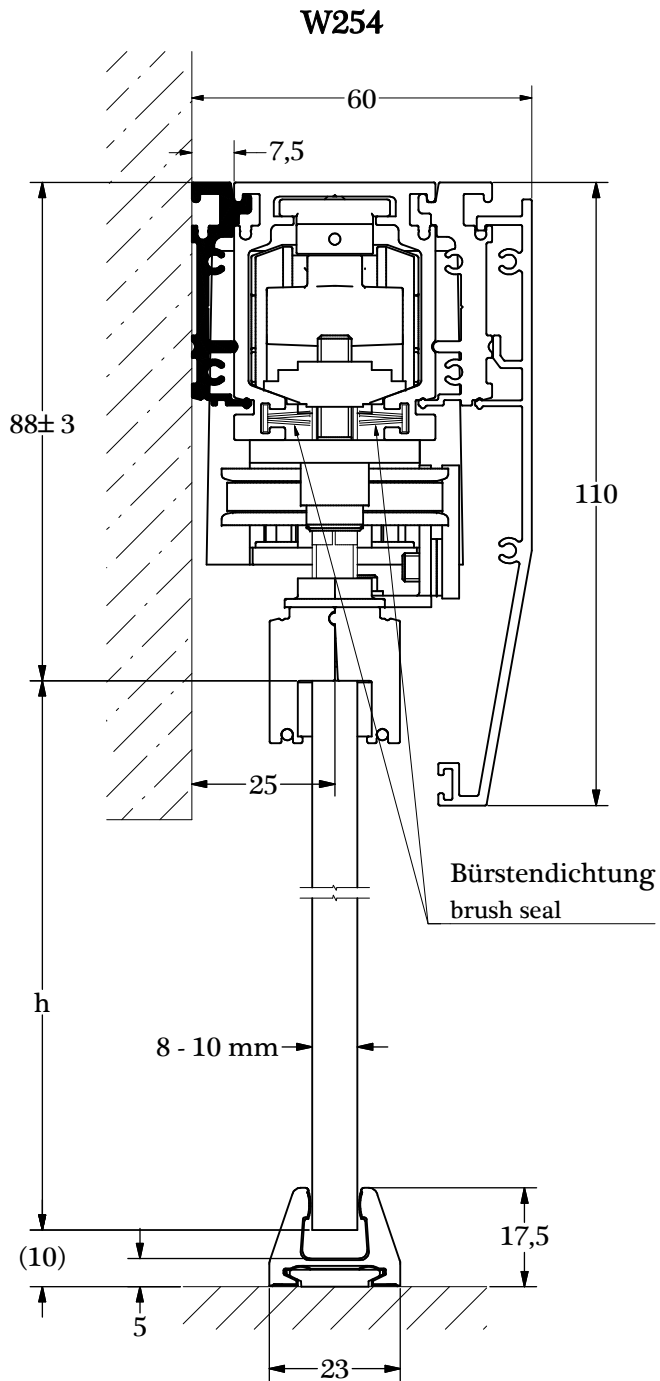


NOVA 150 ET3 Glas (N355 + W258 + B261)



NOVA 150 ET3 Glas

