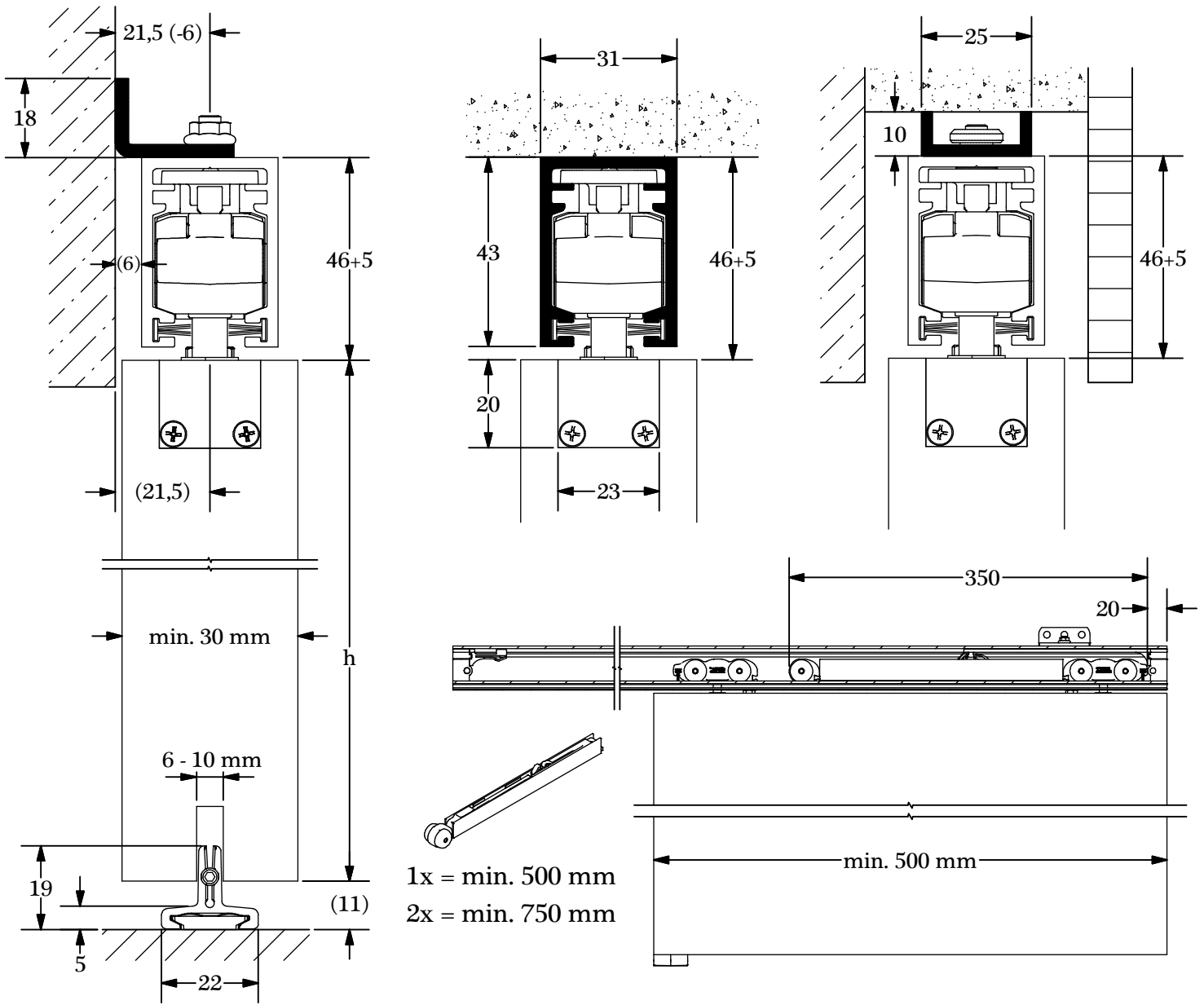
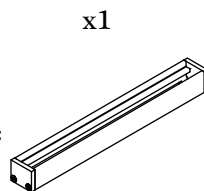
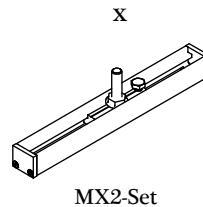
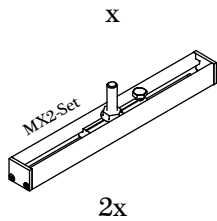


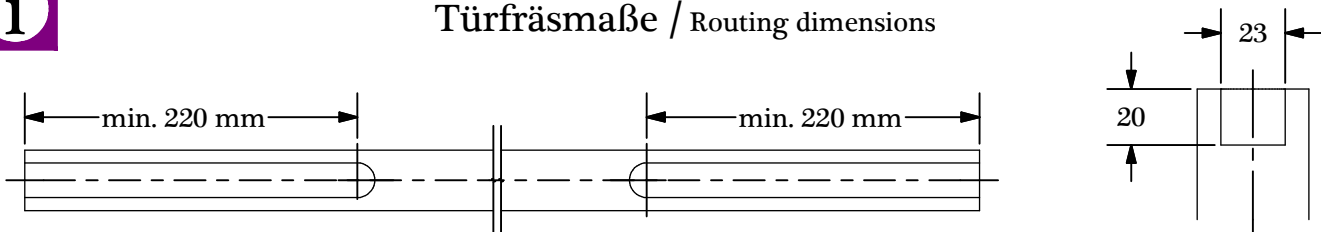
NOVA 80 MX 2



NOVA80+MX2

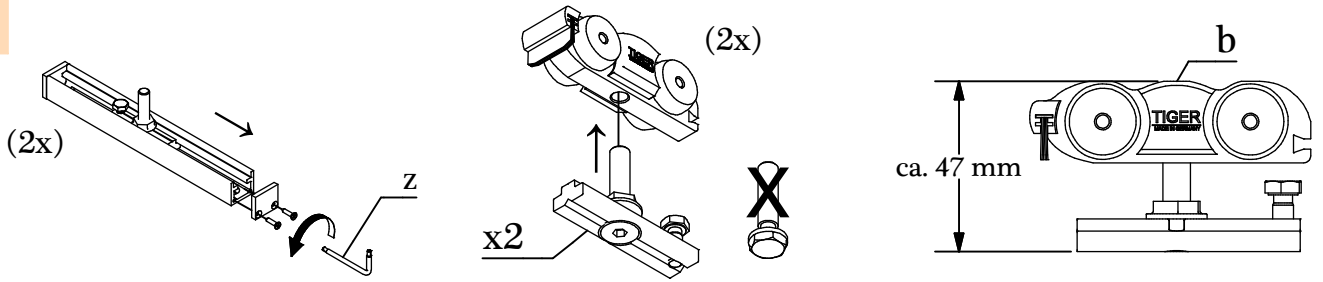


Türfräsmaße / Routing dimensions

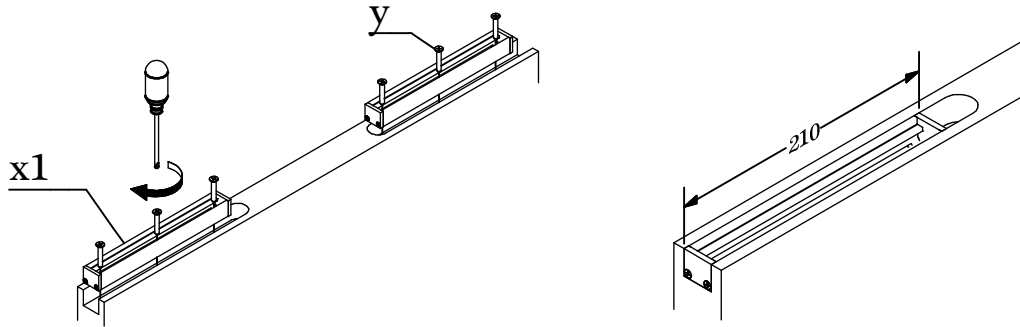


Irrtümer und technische Änderungen vorbehalten./Subject to errors and technical amendments.

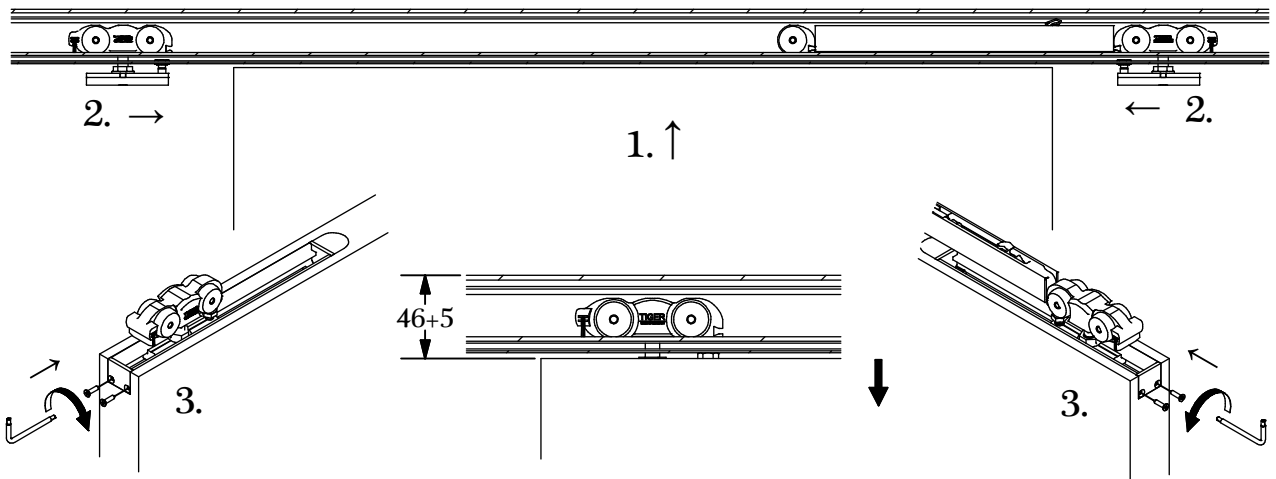
1



2

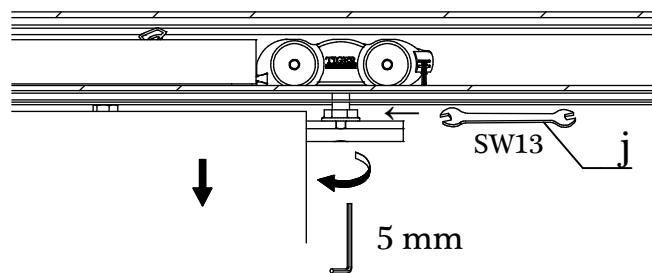


3



i

Vertikale Verstellmöglichkeit / Vertical adjustability



4

