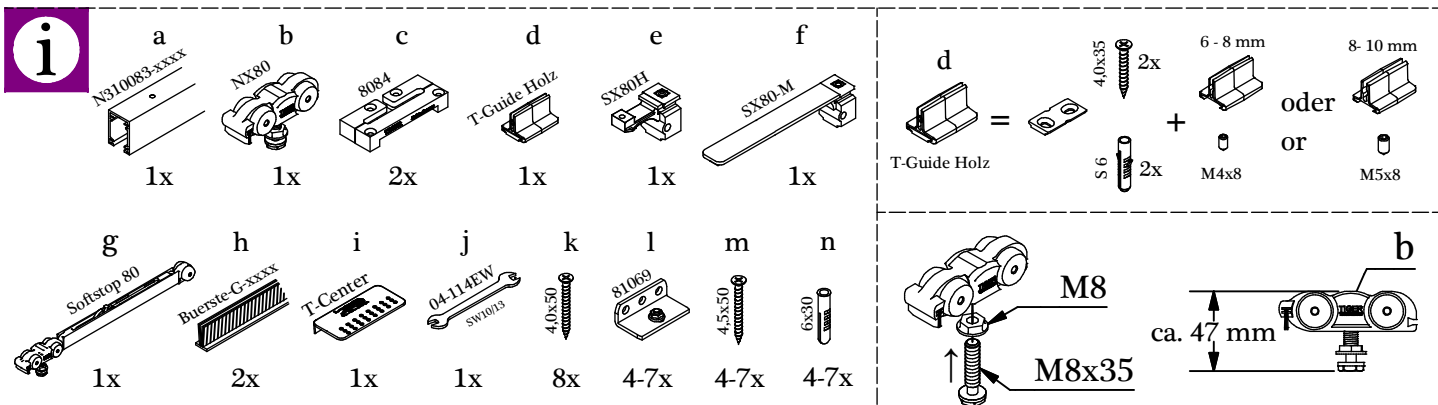
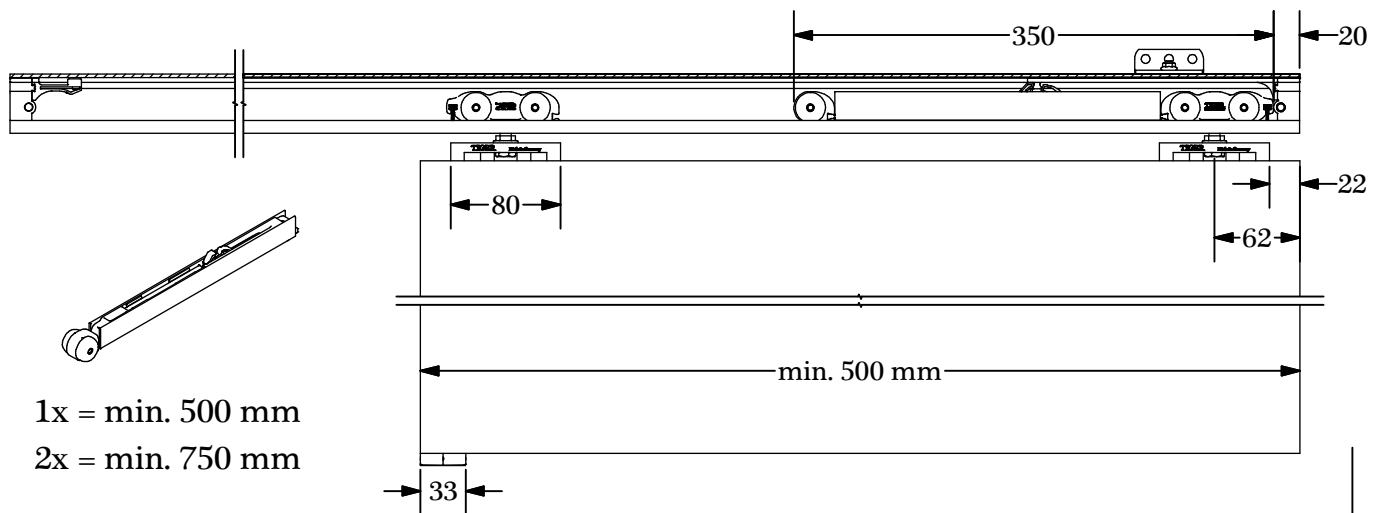
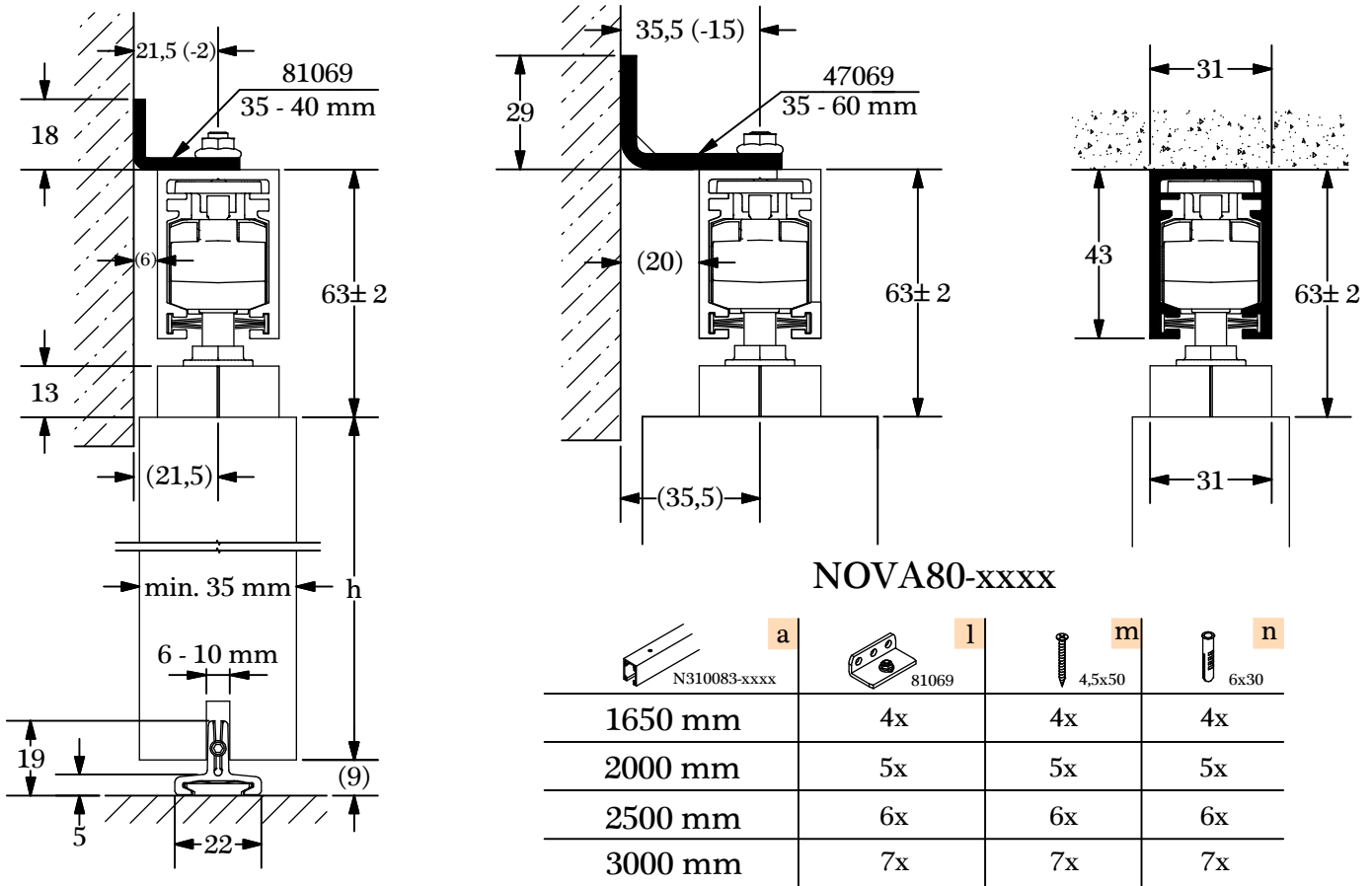
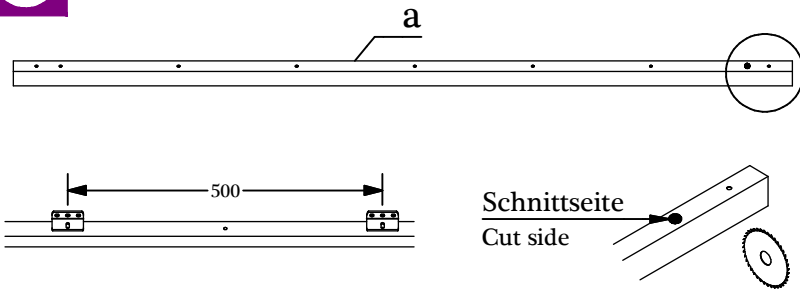


NOVA 80

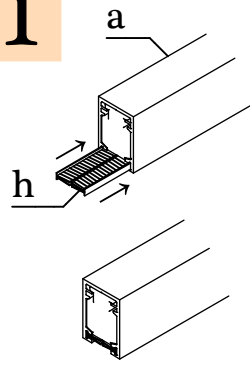


Irrtümer und technische Änderungen vorbehalten./Subject to errors and technical amendments.

i

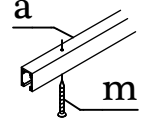


1

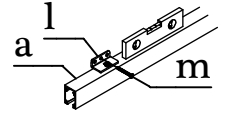


2

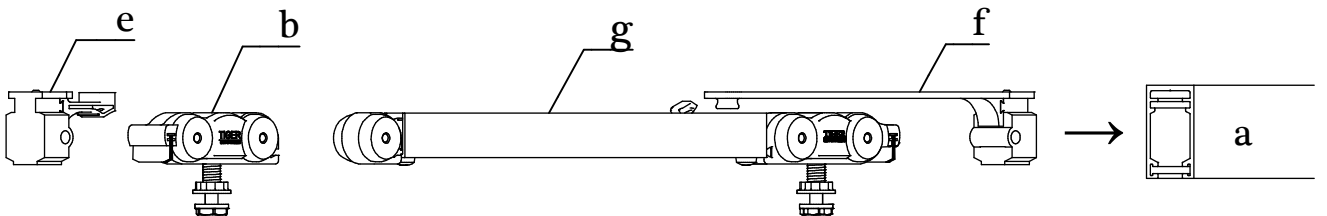
Deckenmontage
Ceiling mounting



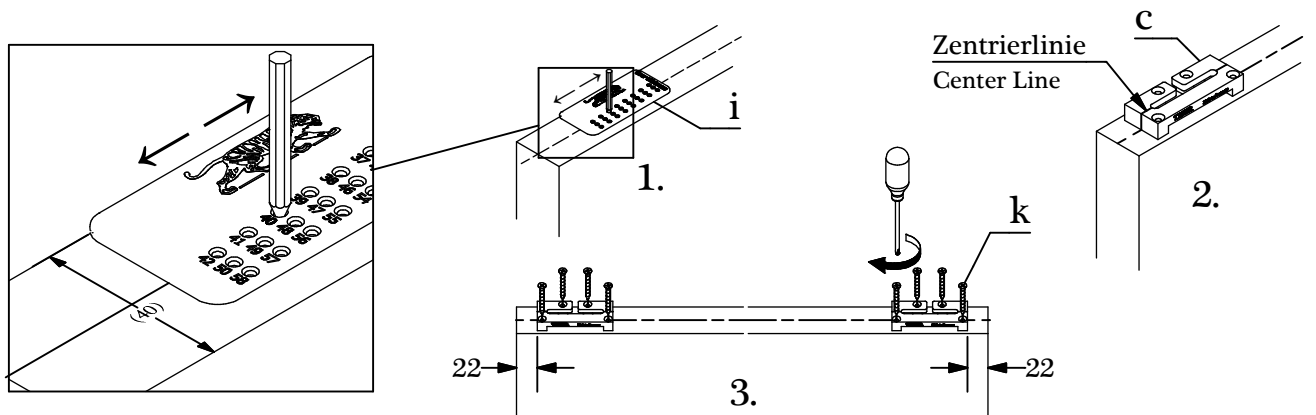
Wandmontage
Wall mounting



3

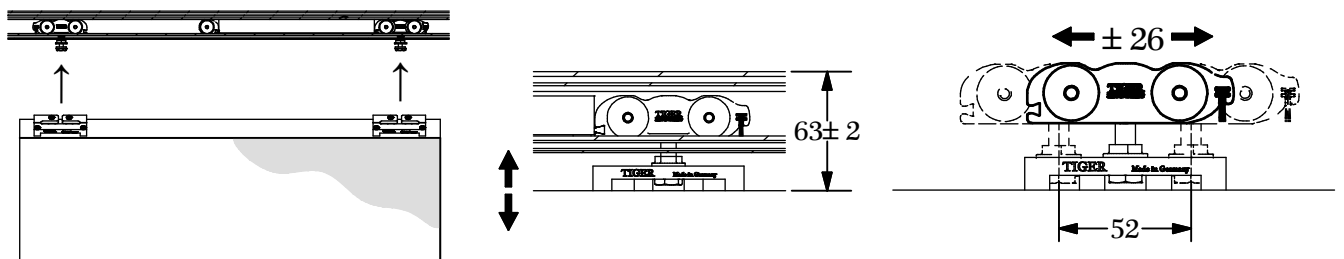


4

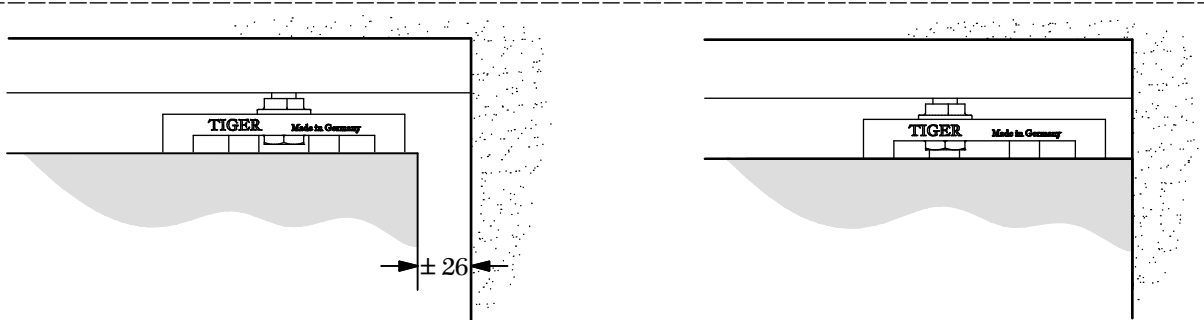


5

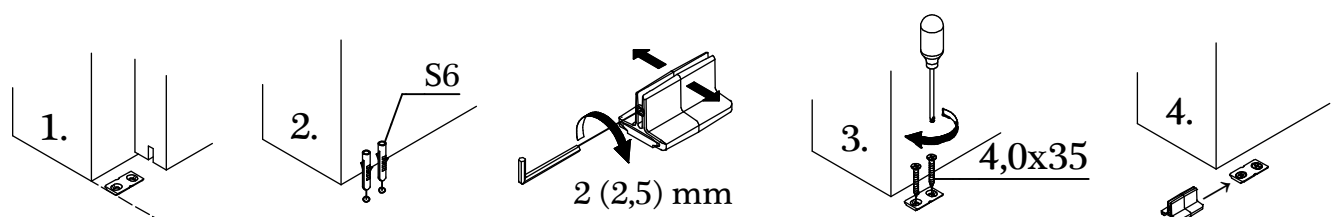
Horizontale und vertikale Verstellmöglichkeit / Horizontal and vertical adjustability



i



6



Irrtümer und technische Änderungen vorbehalten. / Subject to errors and technical amendments.