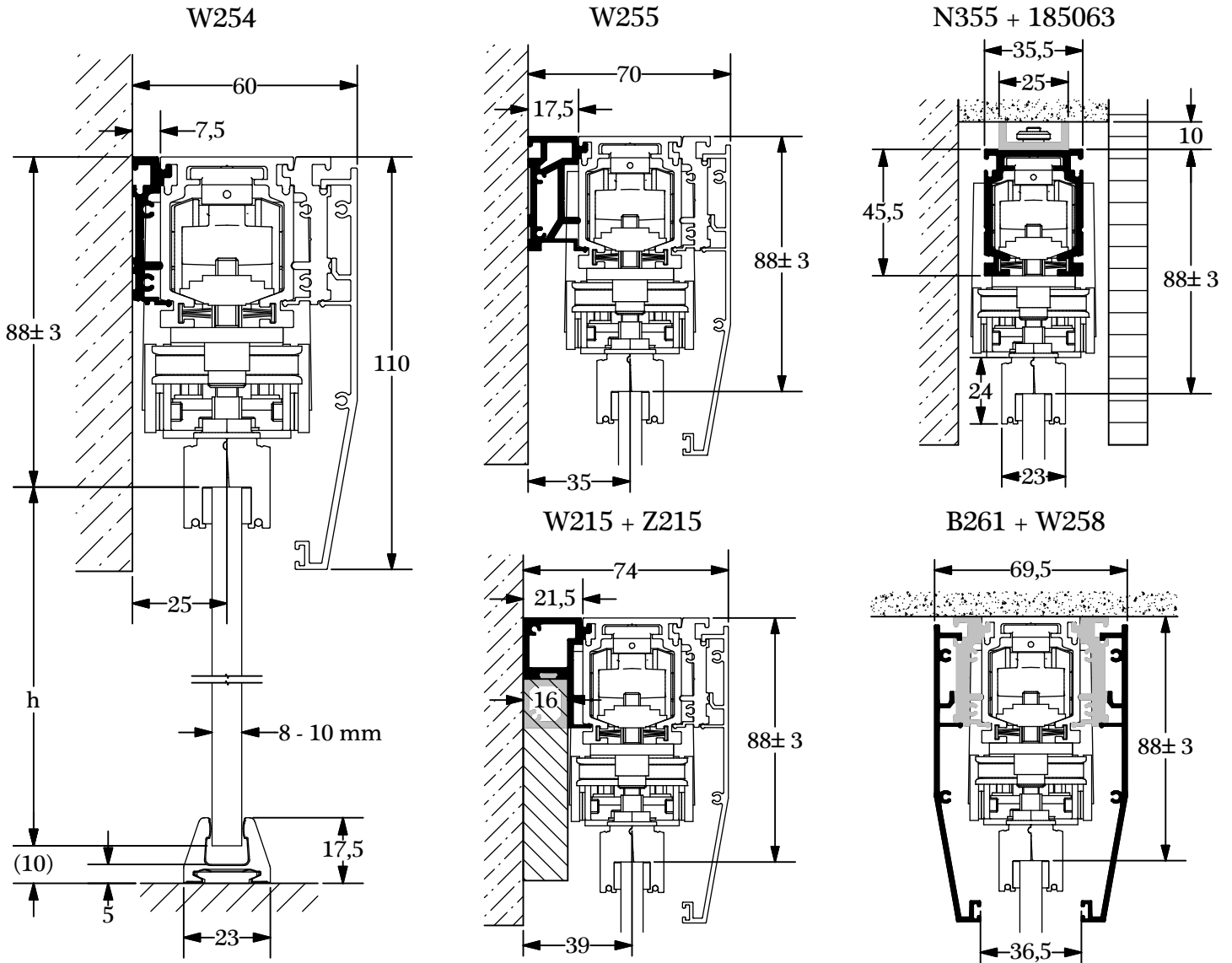
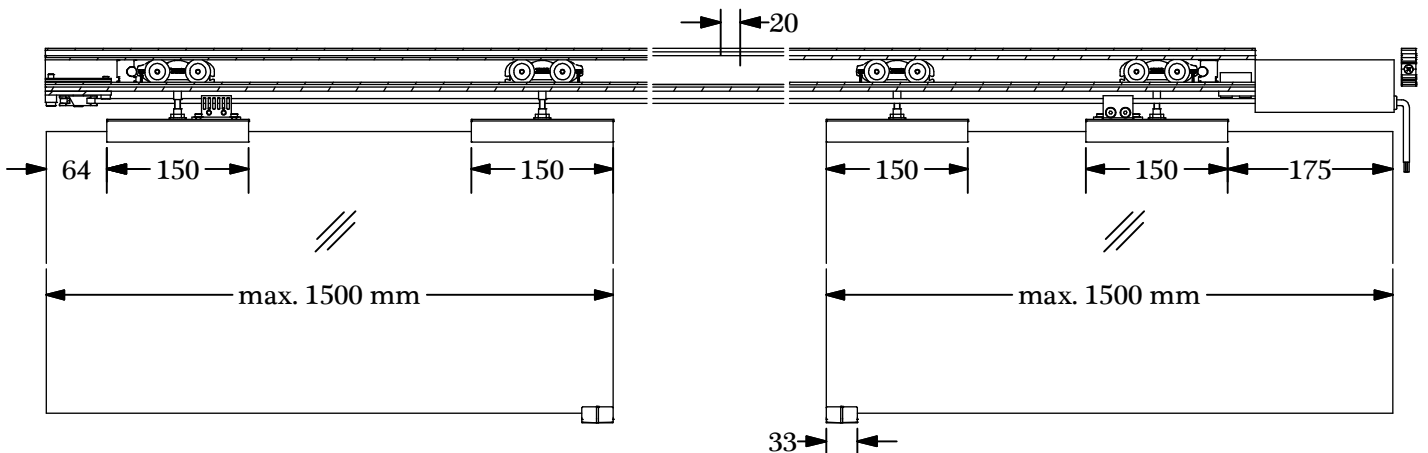
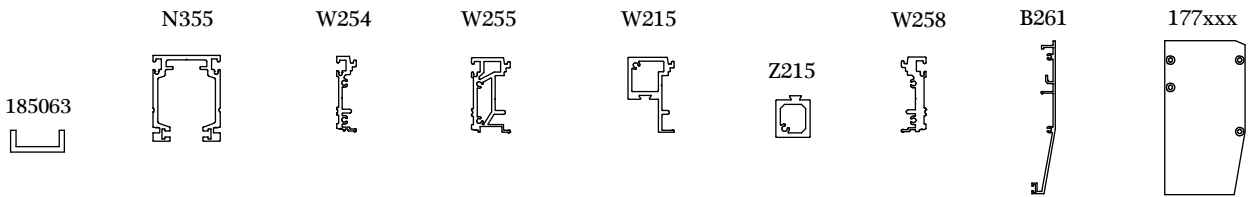


NOVA 150

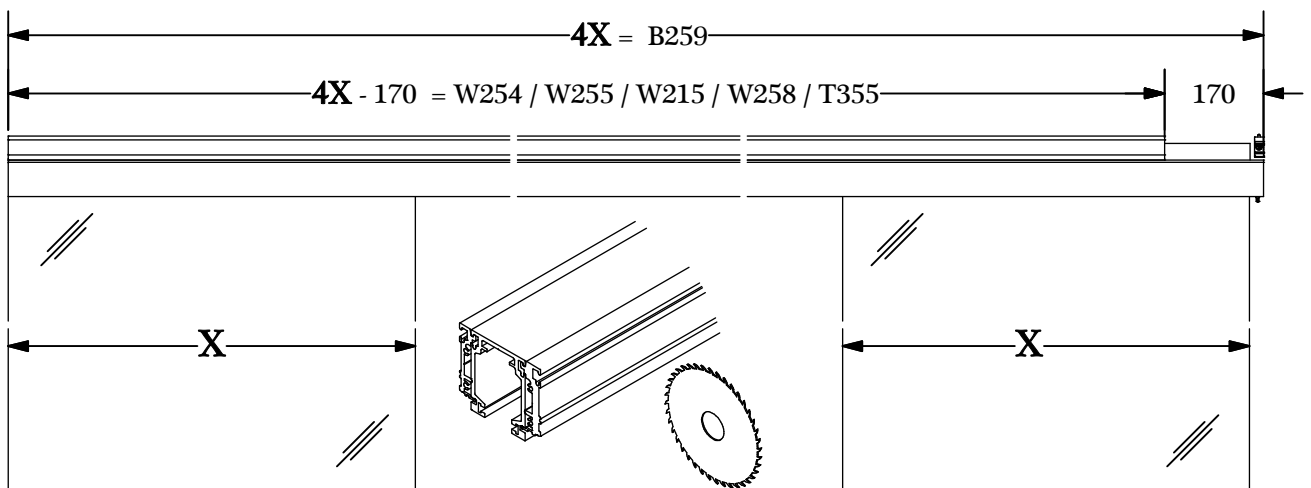
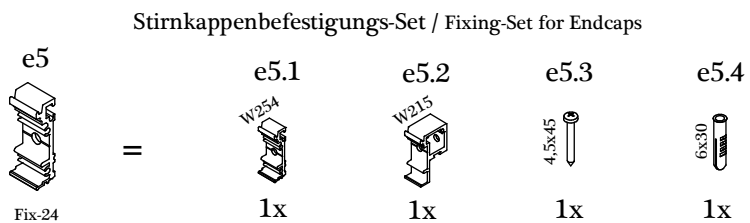
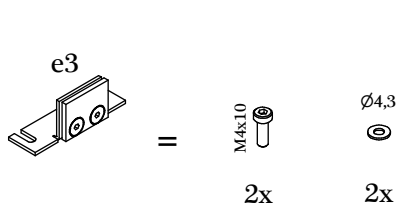
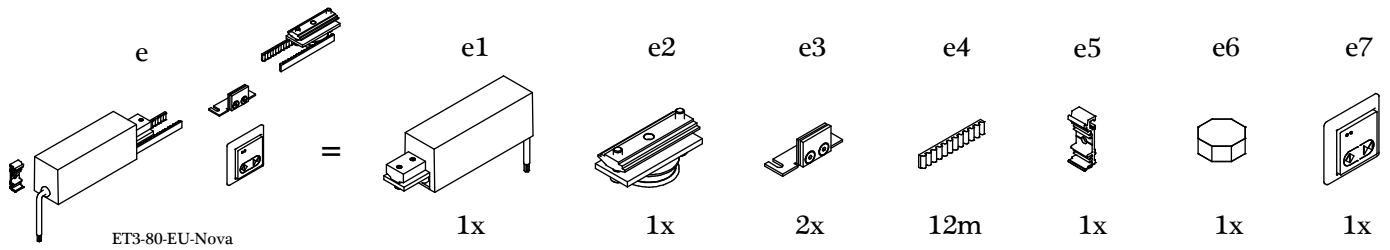
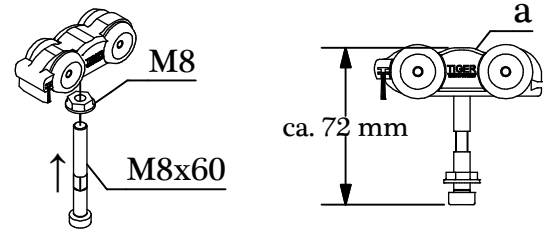
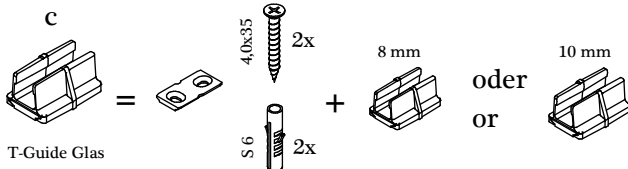
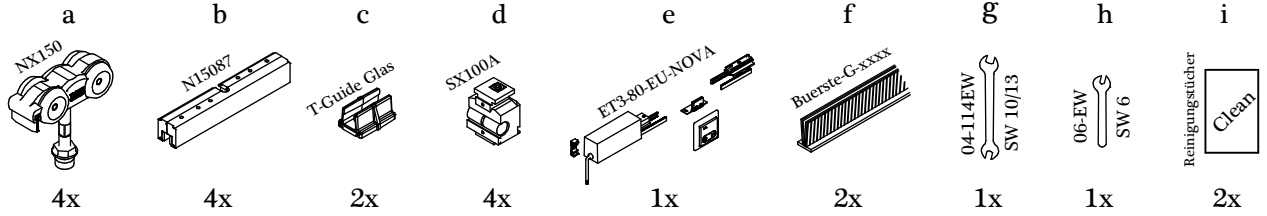
ET3 Glas Synchron



Profile + Blenden / Profiles + Covers

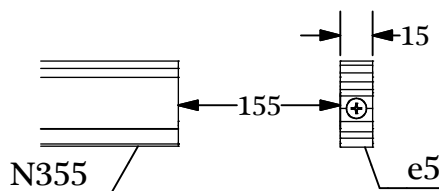
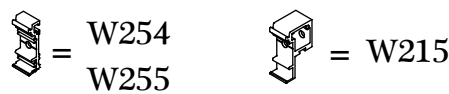
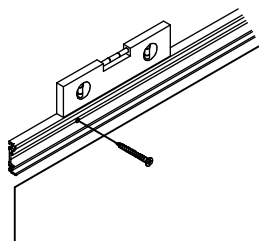


Irrtümer und technische Änderungen vorbehalten. / Subject to errors and technical amendments.

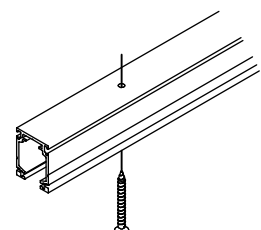


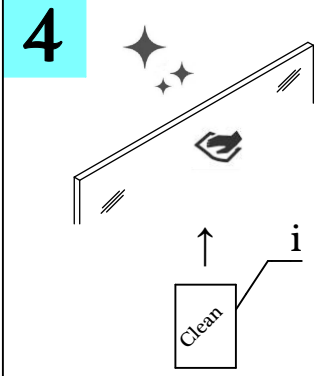
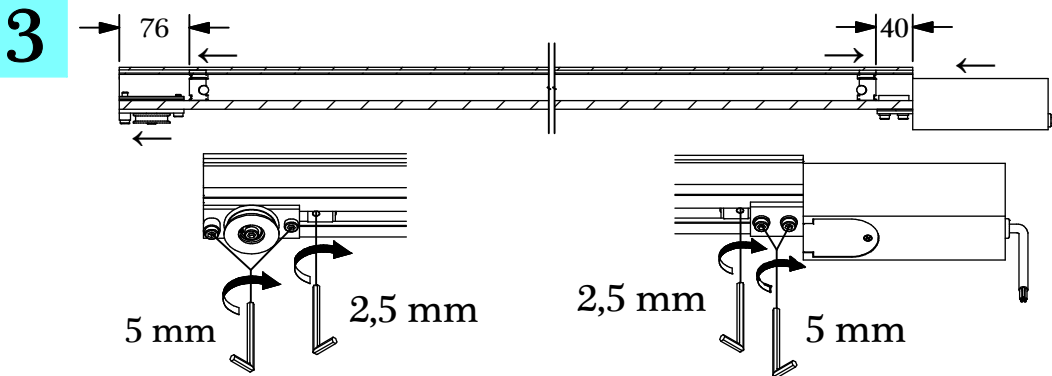
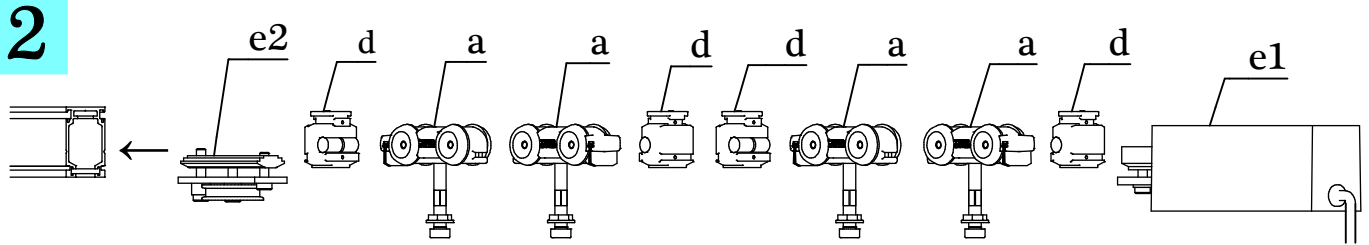
1

Wandmontage Wall mounting



Deckenmontage Ceiling mounting

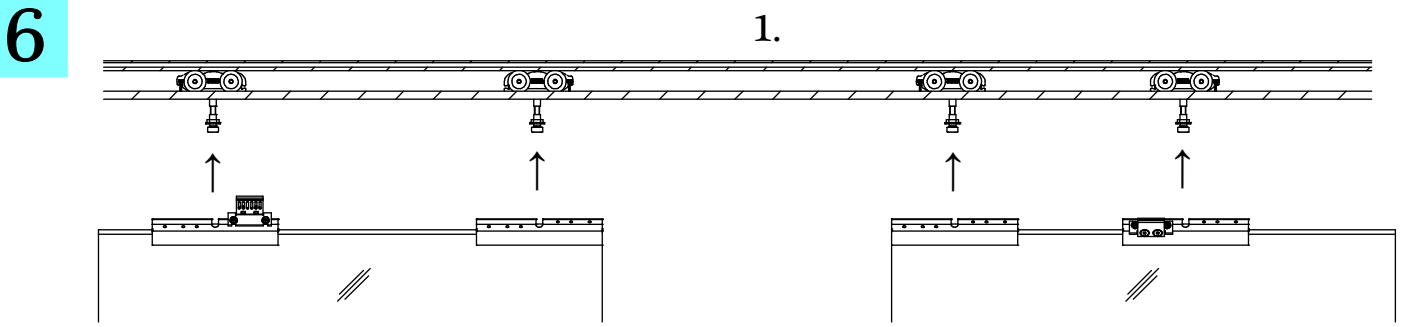
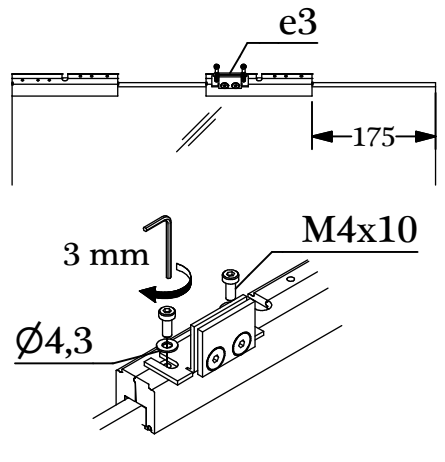
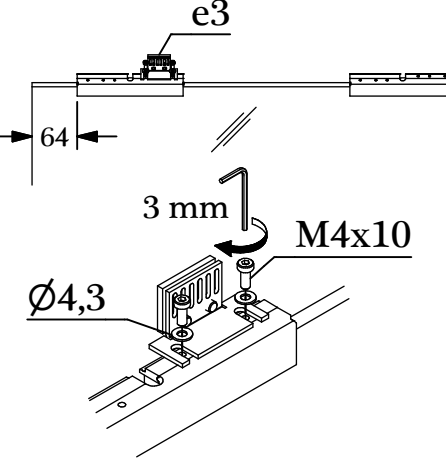
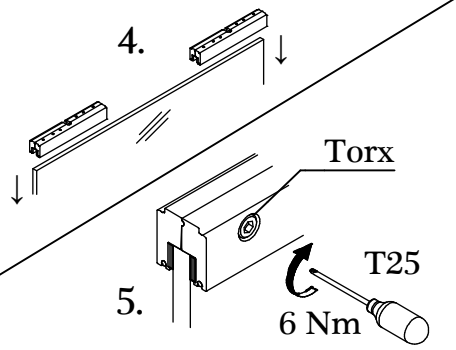
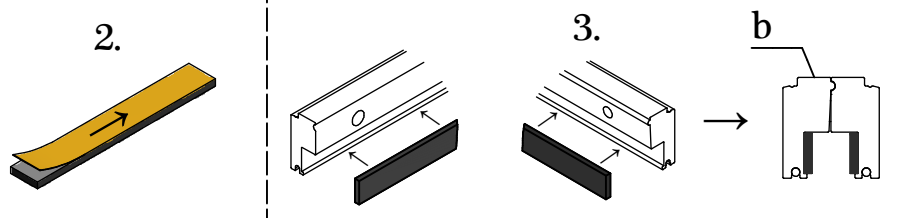




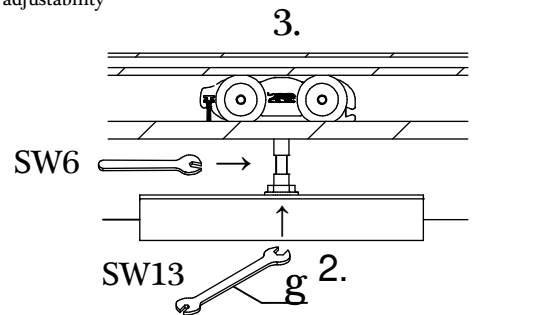
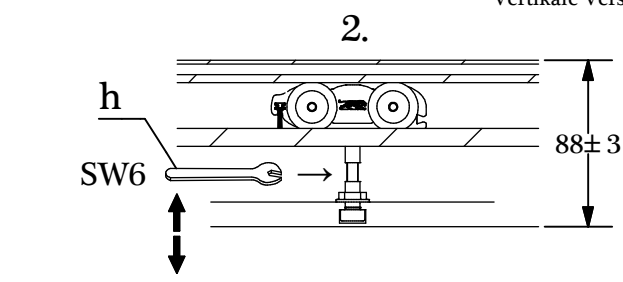
5

1.

Glas / Glass	Gummi / Rubber
8 mm	2 x 3 mm
10 mm	2 x 2 mm

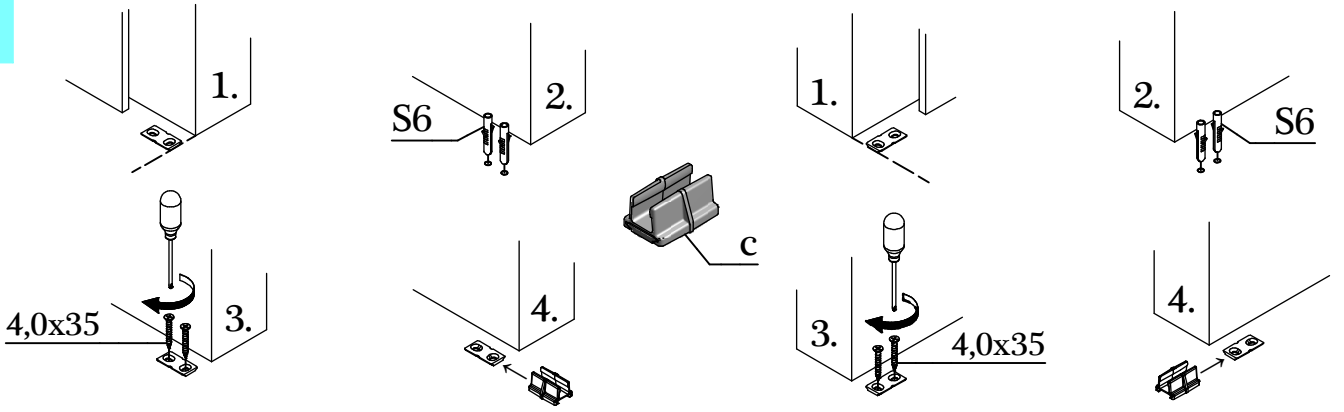


Vertikale Verstellmöglichkeit / Vertical adjustability

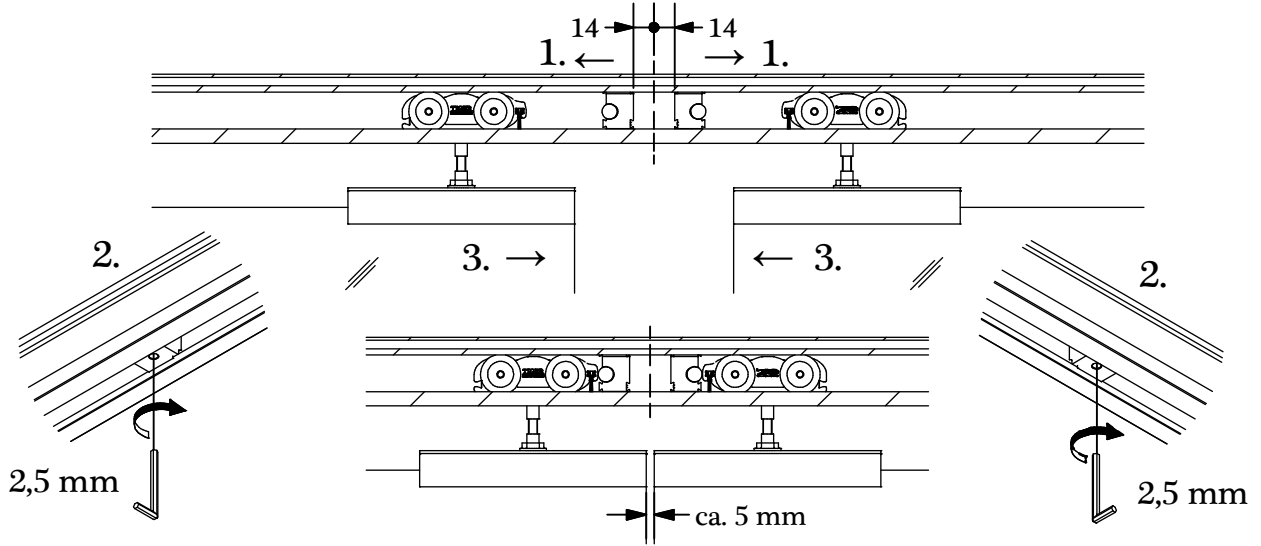


Irrtümer und technische Änderungen vorbehalten. / Subject to errors and technical amendments.

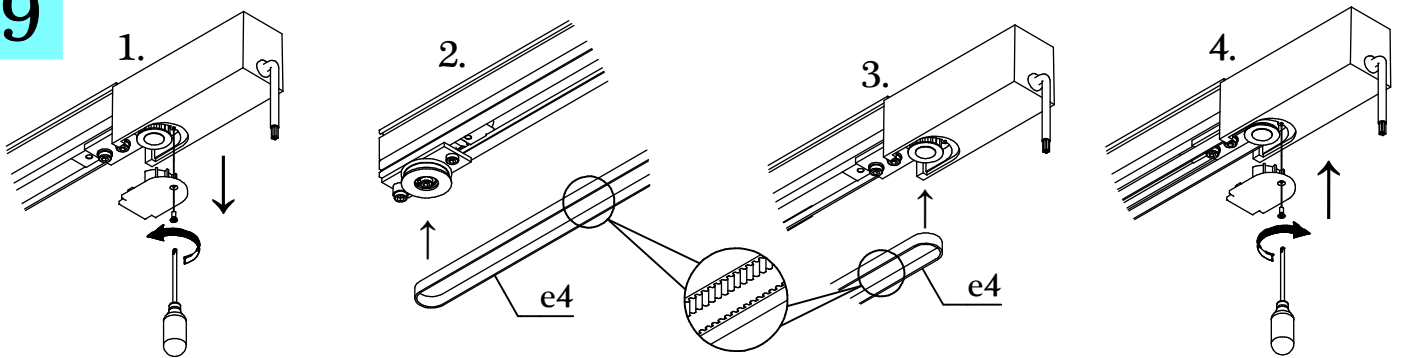
7



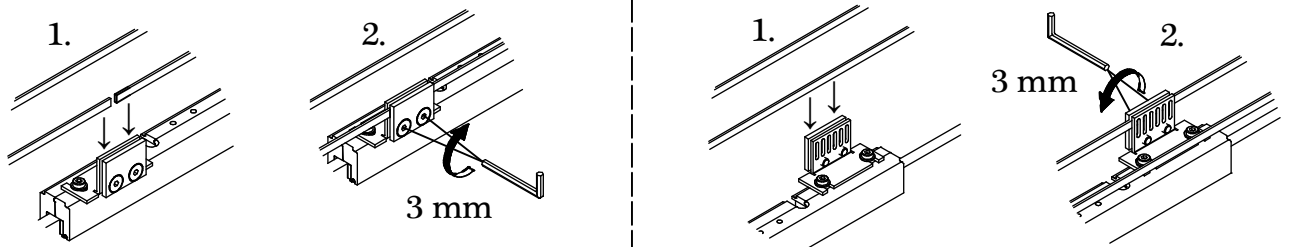
8



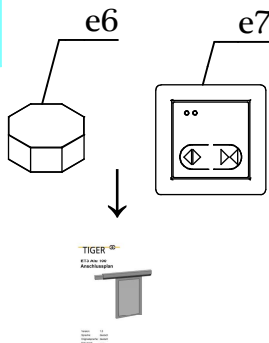
9



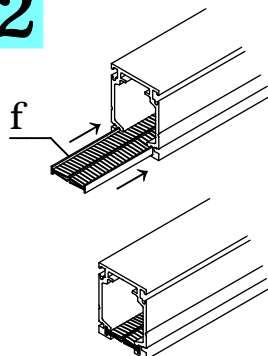
10



11

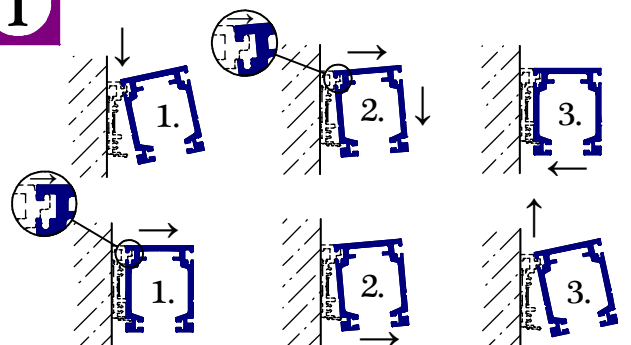


12



i

Montage und Demontage der Laufschiene / Assembly and dismantling of the running track



Irrtümer und technische Änderungen vorbehalten. / Subject to errors and technical amendments.