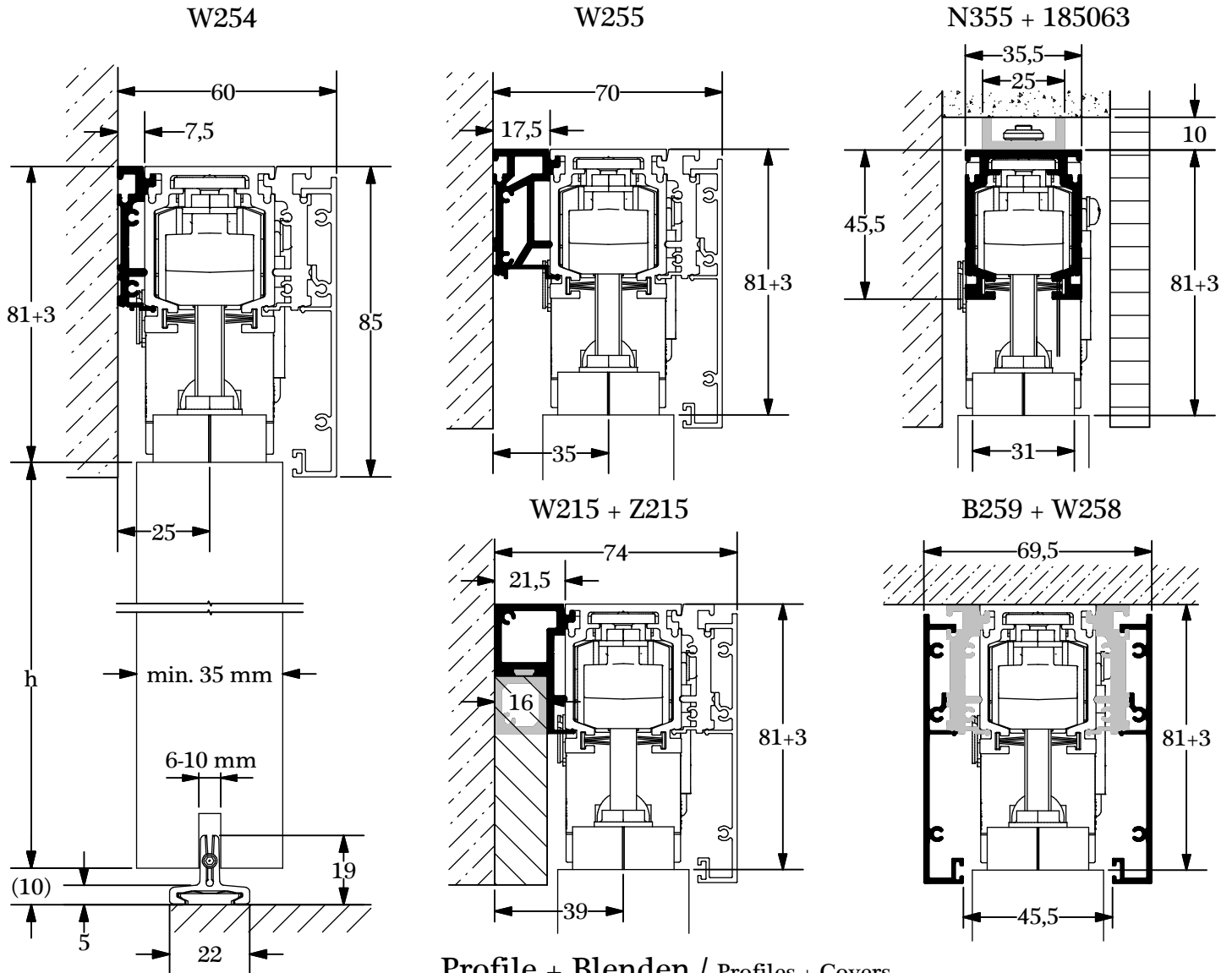
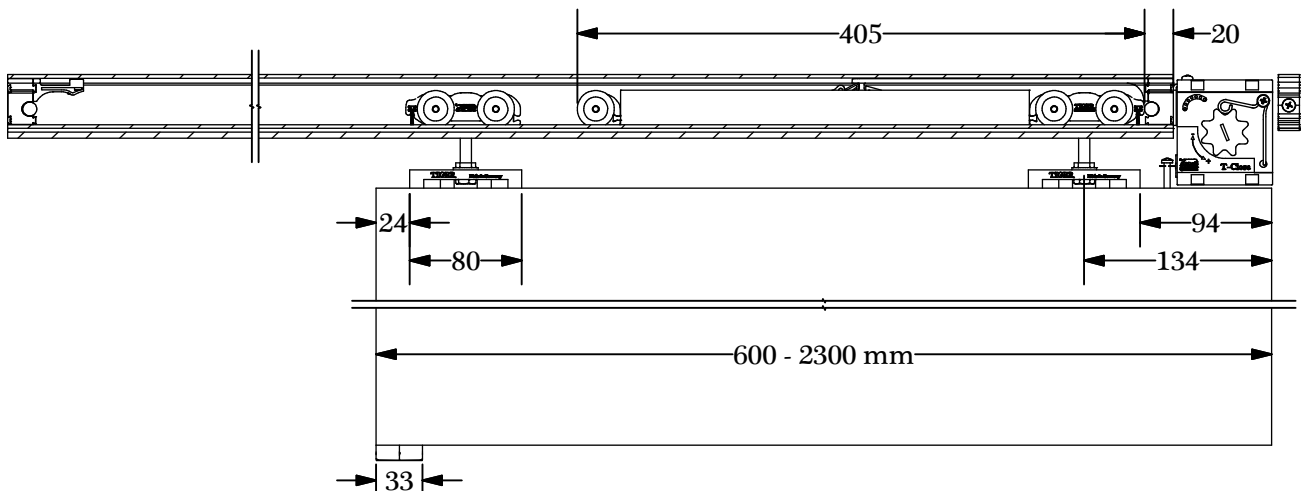
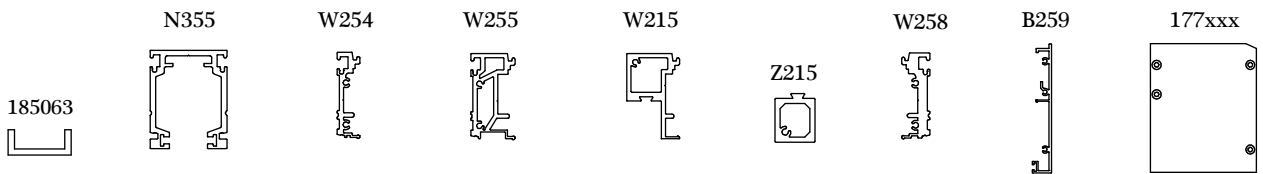


NOVA 150

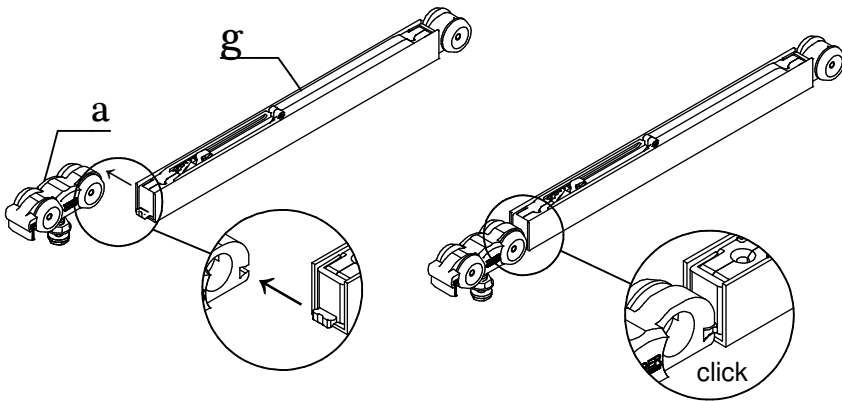
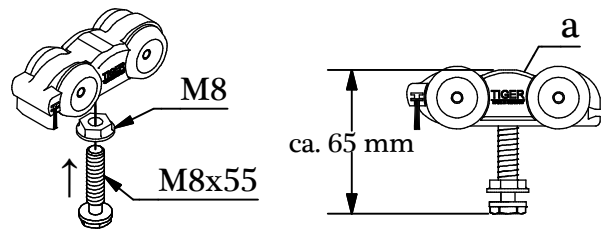
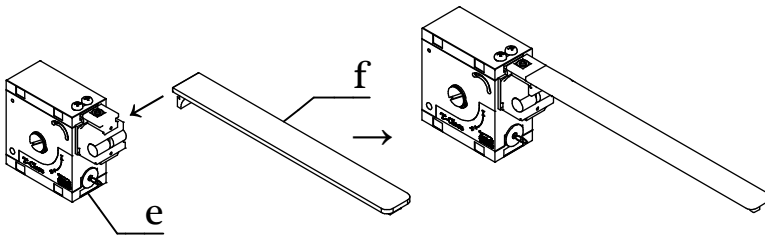
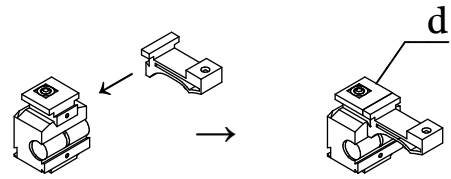
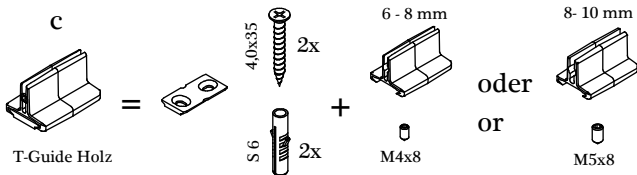
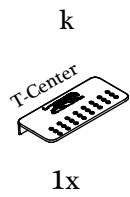
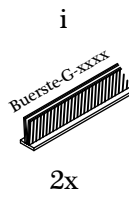
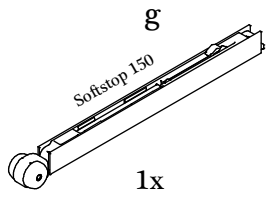
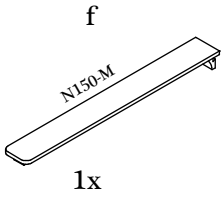
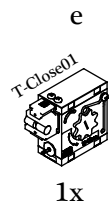
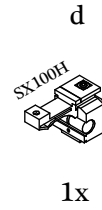
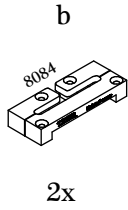
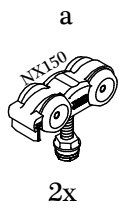
T-Close Holz



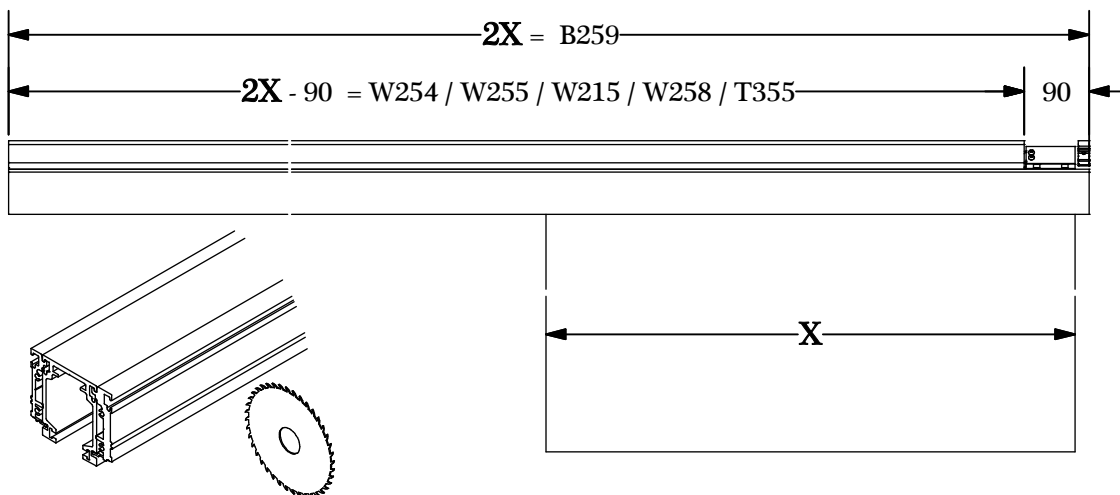
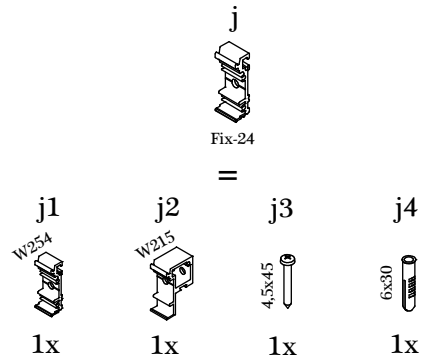
Profile + Blenden / Profiles + Covers



Irrtümer und technische Änderungen vorbehalten. / Subject to errors and technical amendments.



Stirnkappenbefestigungs-Set / Fixing-Set for Endcaps

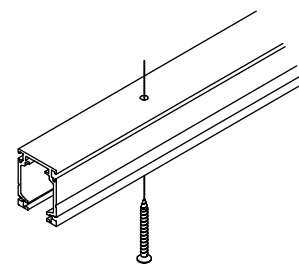
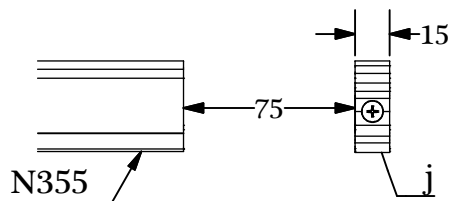
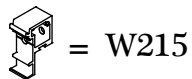
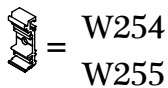
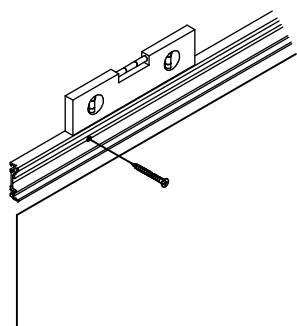


Irrtümer und technische Änderungen vorbehalten. / Subject to errors and technical amendments.

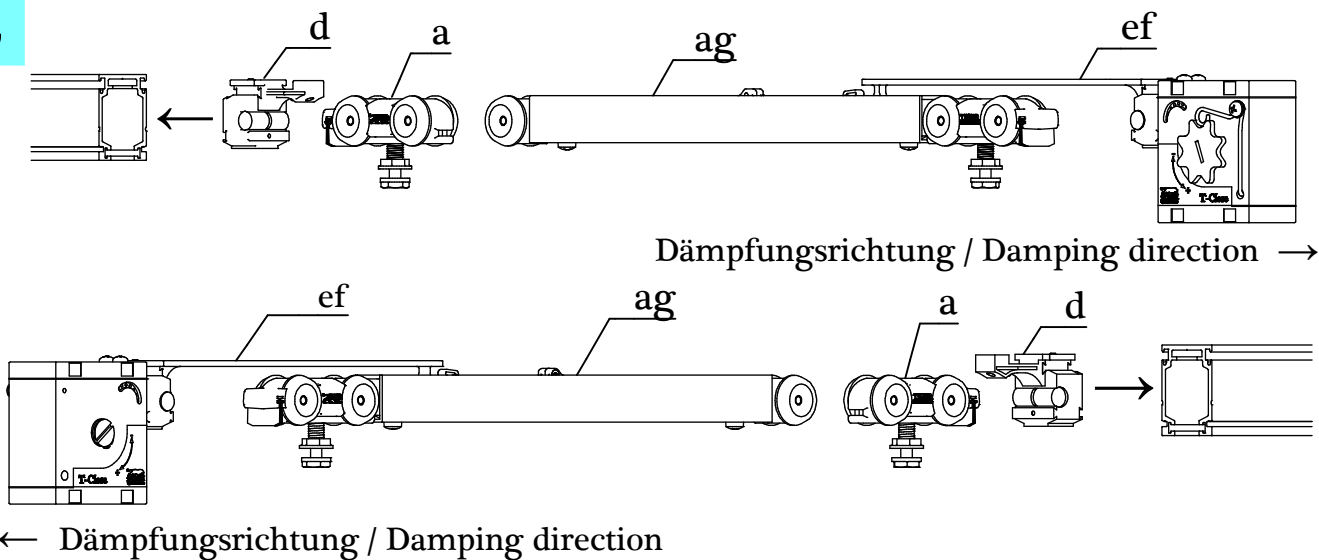
1

Wandmontage
Wall mounting

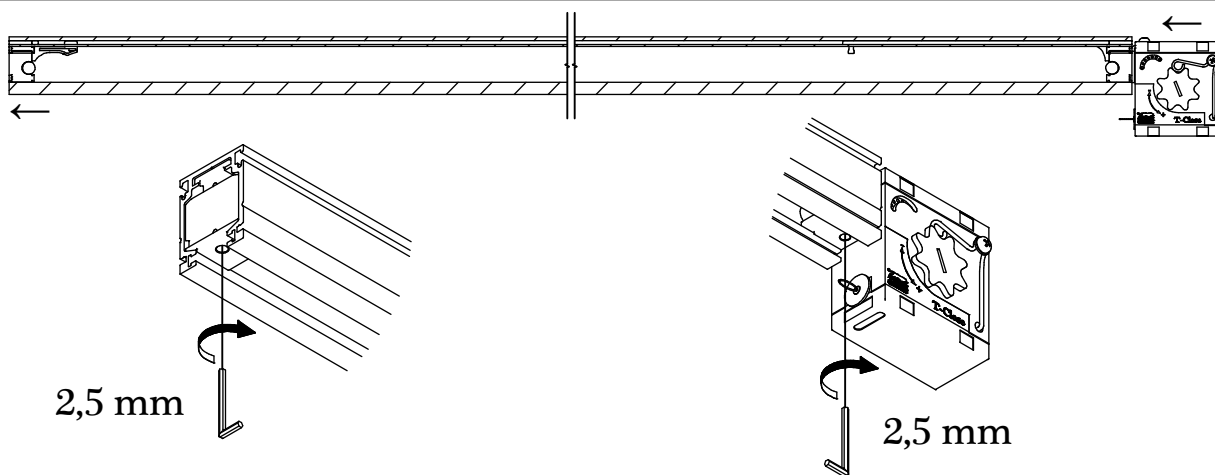
Deckenmontage
Ceiling mounting



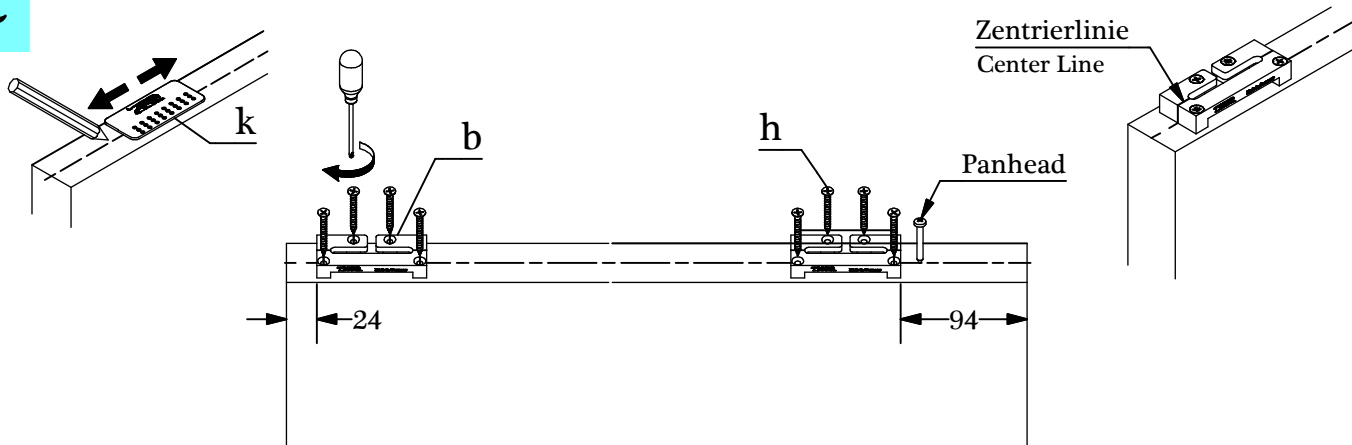
2



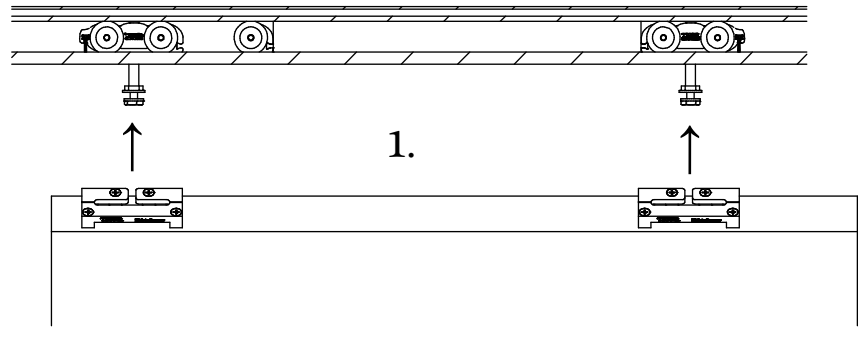
3



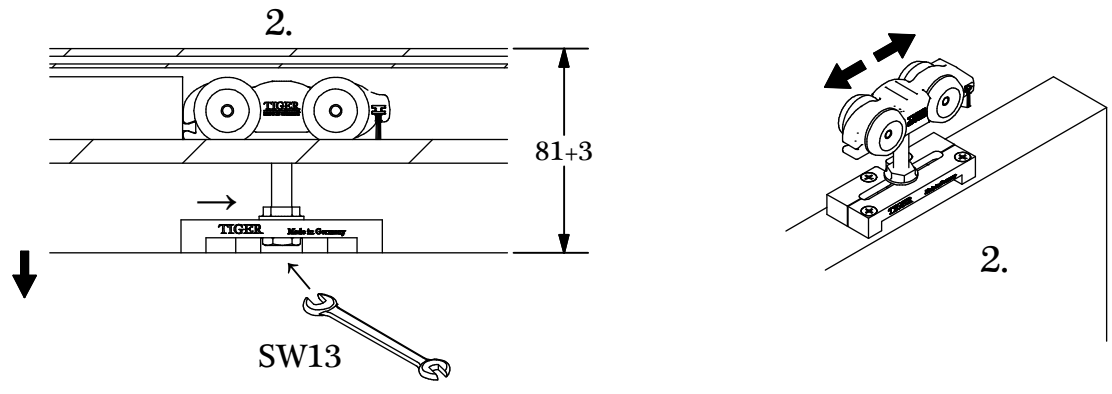
4



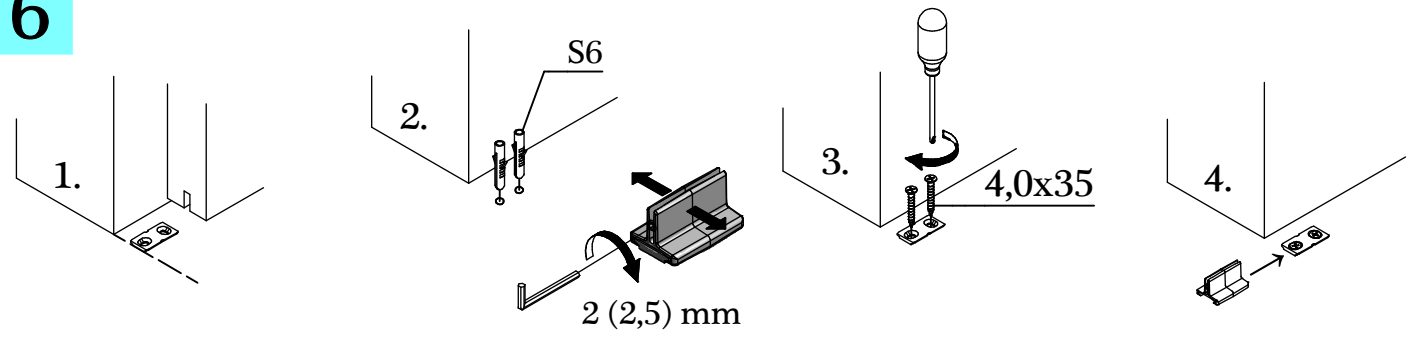
5



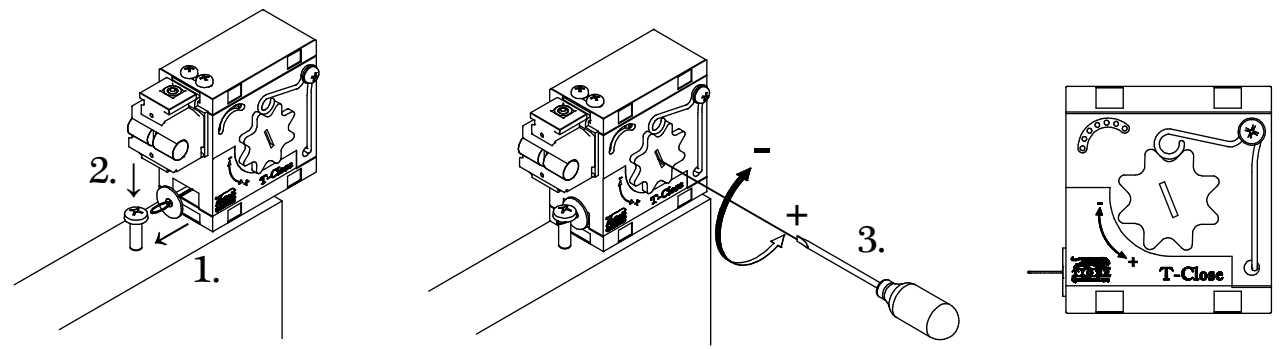
Horizontale und Vertikale Verstellmöglichkeit / Horizontal and vertikal adjustability



6

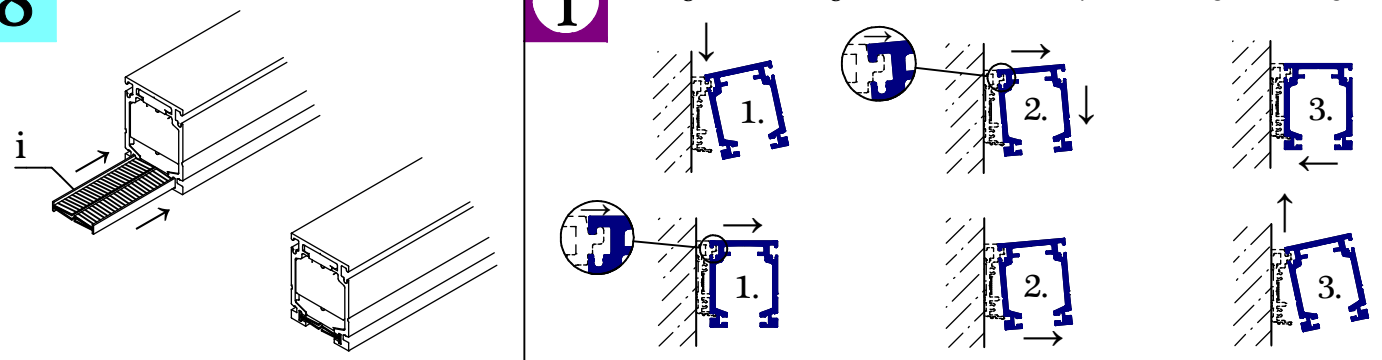


7



8

i Montage und Demontage der Laufschiene / Assembly and dismantling of the running track



Irrtümer und technische Änderungen vorbehalten. / Subject to errors and technical amendments.