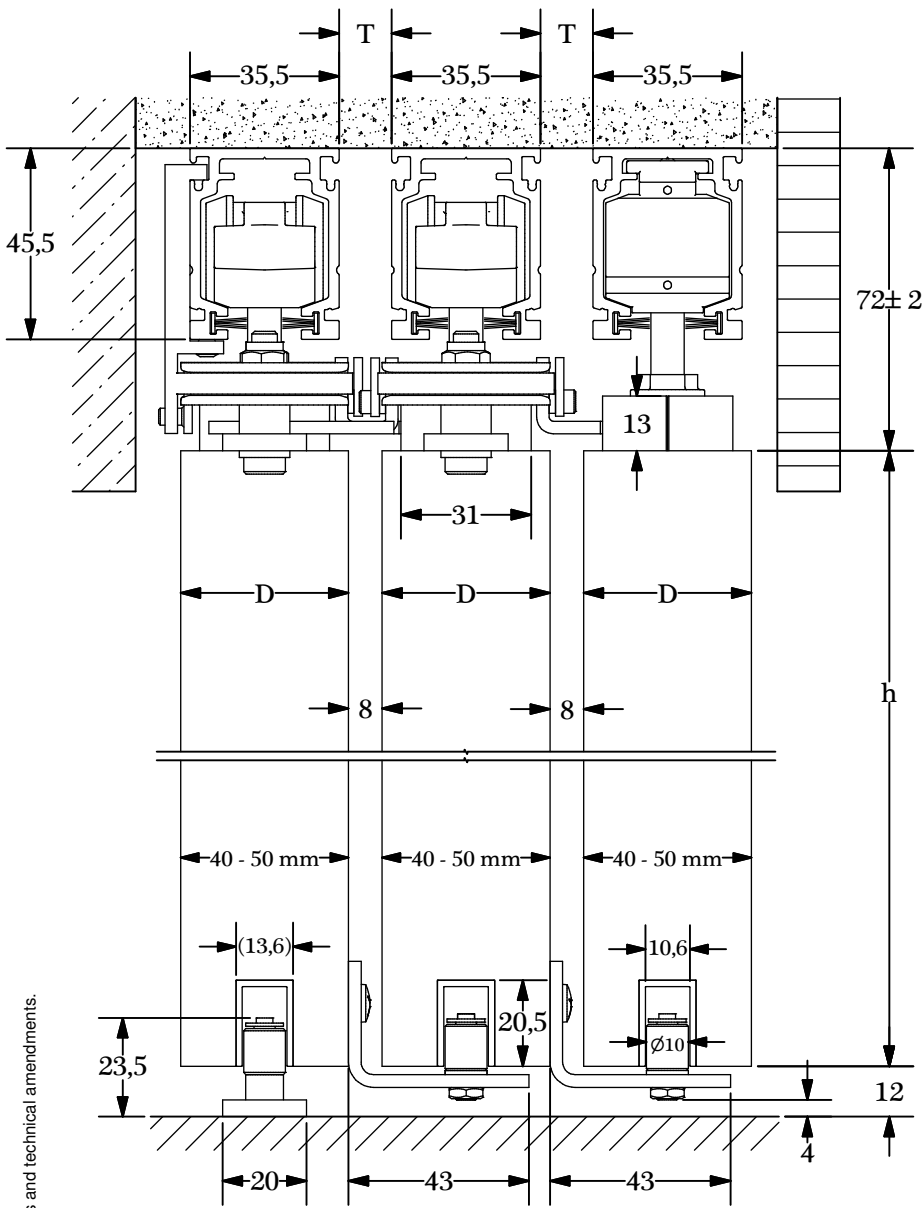
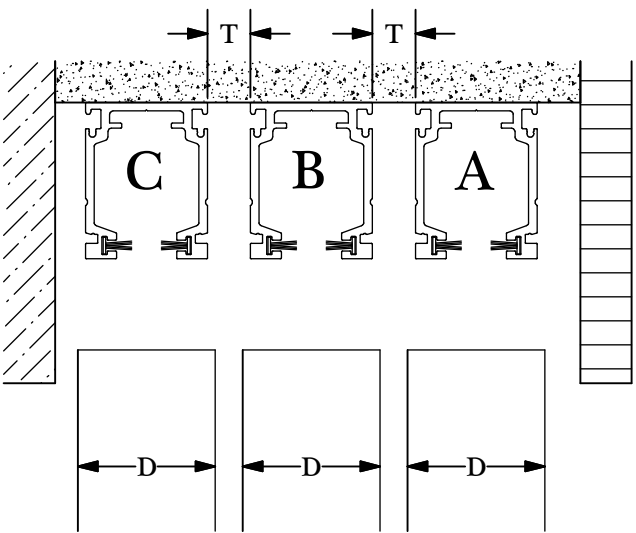


NOVA 150

Holz Teleskop 3-flg.

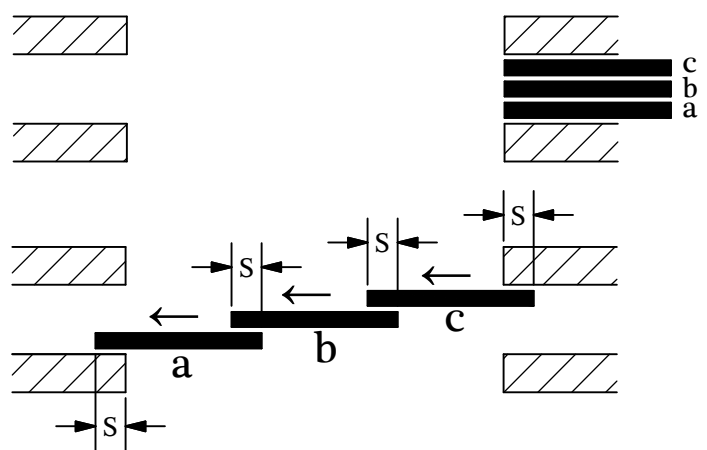


- i**
- | | | | |
|----------------------------------|--------------------------------|--------------------------------|--|
| | a
NX150
6x | b
8084
6x | c
SX100H
1x |
| d
SX100A
1x | e
N150-M
1x | f
Softstop 150
1x | g
4,0x50
24x |
| h
Buerste-G-xxxx
6x | i
Teleskop01
1x | j
Teleskop02
2x | k
Teleskop03
1x |
| l
Teleskop04
2x | m
Teleskop04/1
1x | n
Teleskop05
2x | o
Teleskop06
2x |
| p
Teleskop07
1x | q
05M
6m | r
5x25
4x | s
4.5x30
10x |
| u
M5x10
2x | v
Ø5,3
6x | w
T-Center
1x | x
20x13x1,5-xxxx
Optional |



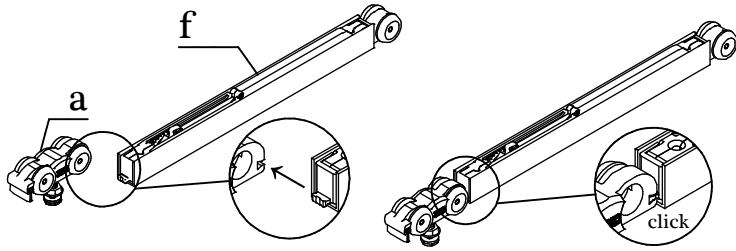
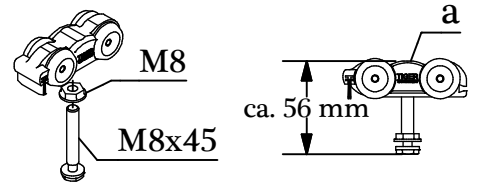
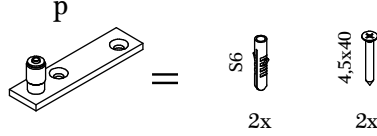
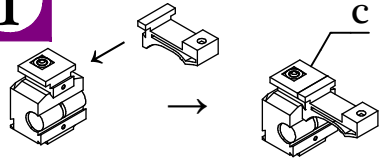
$$T = D - 27,5$$

$$S = 50 \text{ mm}$$

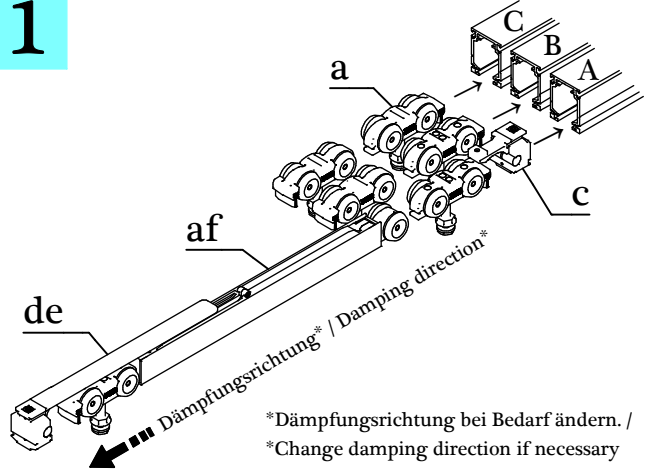


Irrtümer und technische Änderungen vorbehalten. / Subject to errors and technical amendments.

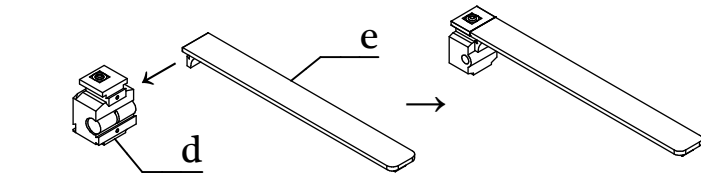
i



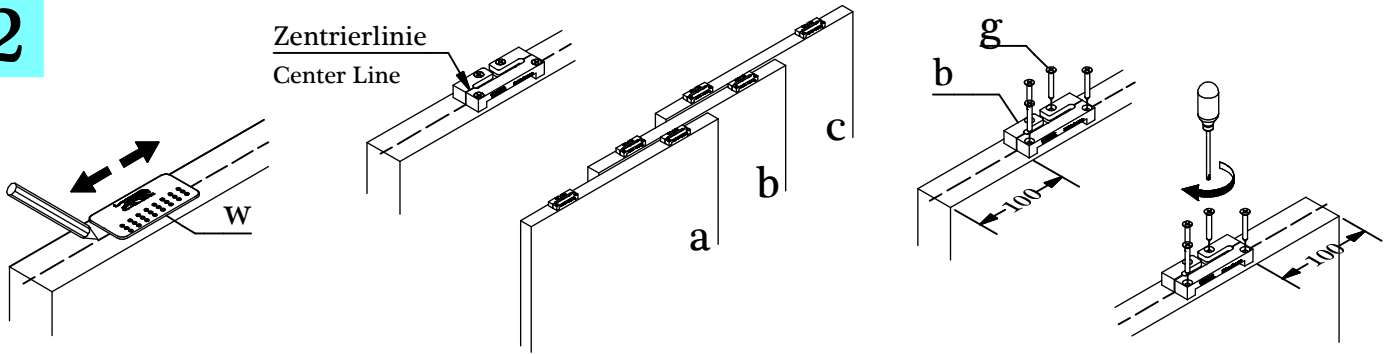
1



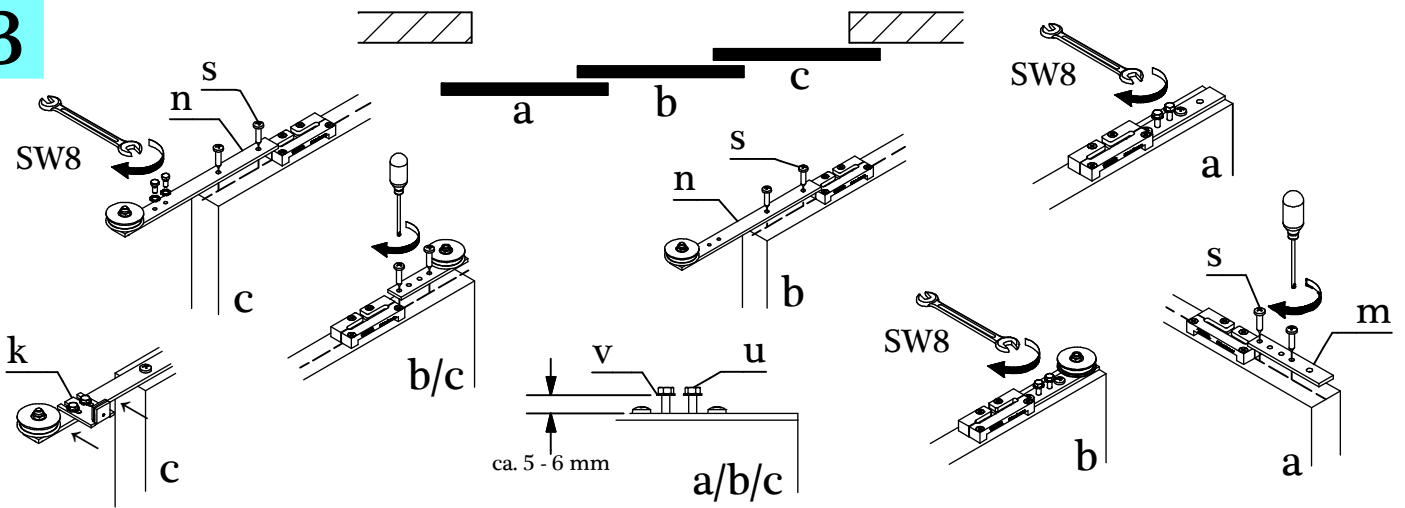
*Dämpfungsrichtung bei Bedarf ändern. /
*Change damping direction if necessary



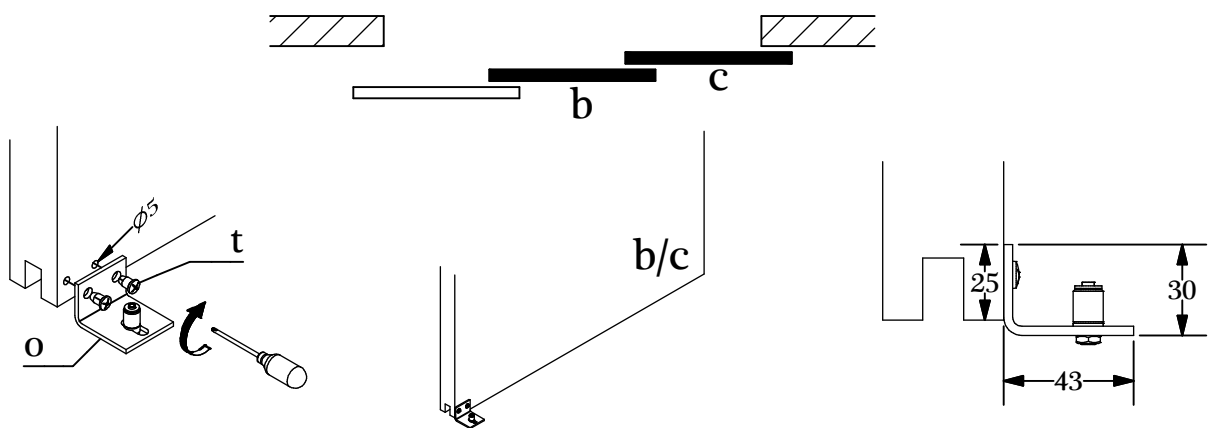
2



3

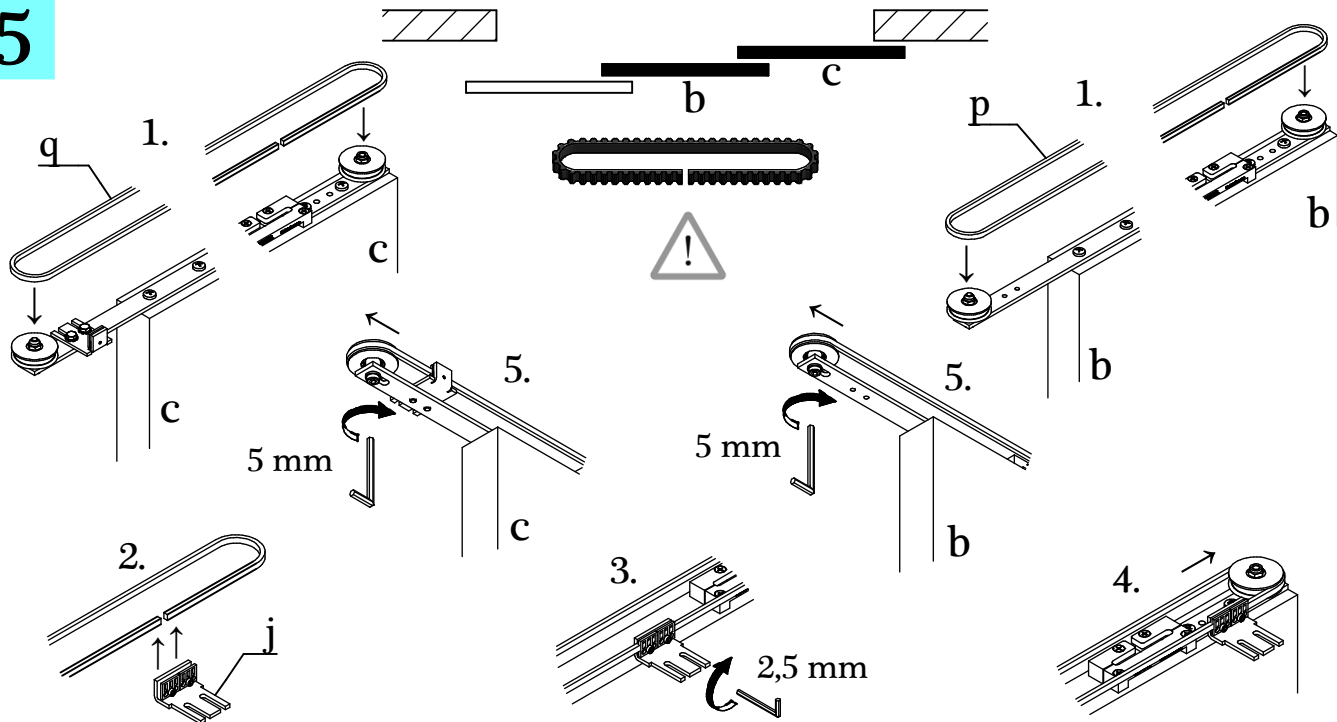


4

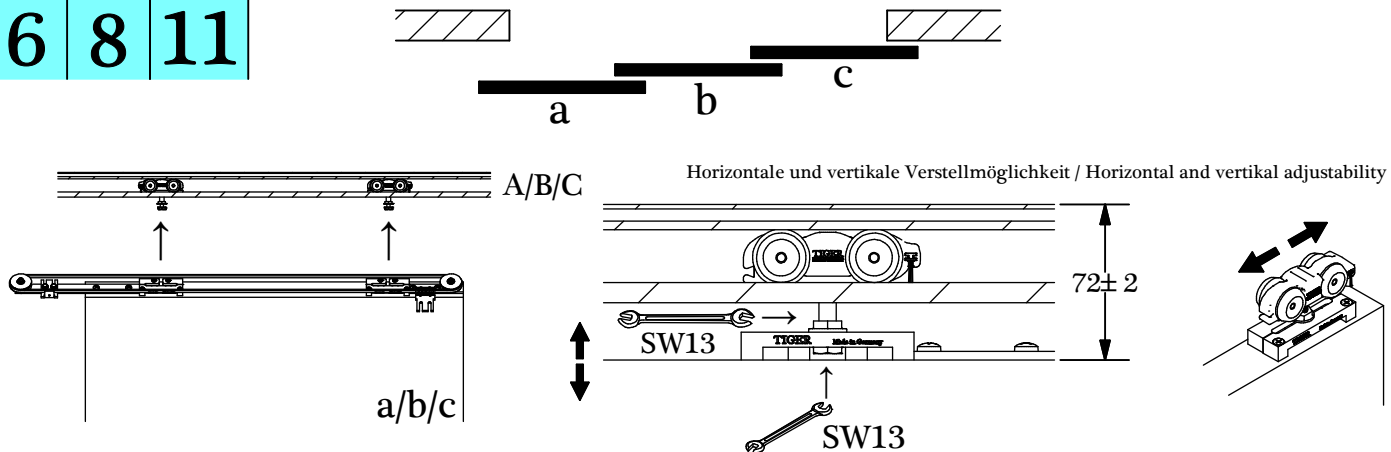


Irrtümer und technische Änderungen vorbehalten. / Subject to errors and technical amendments.

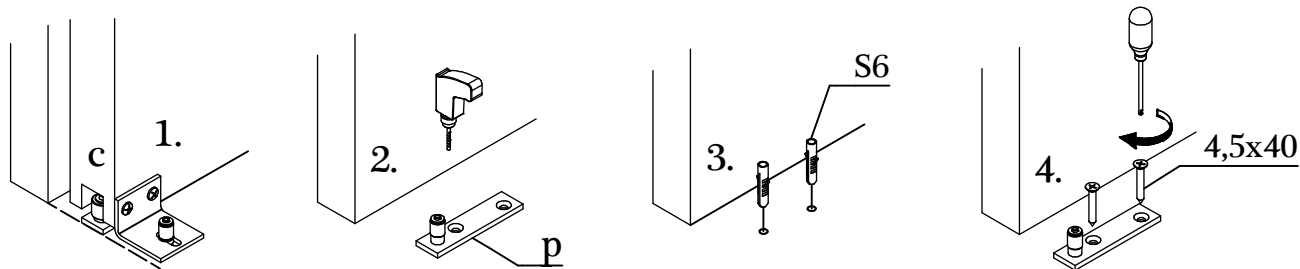
5



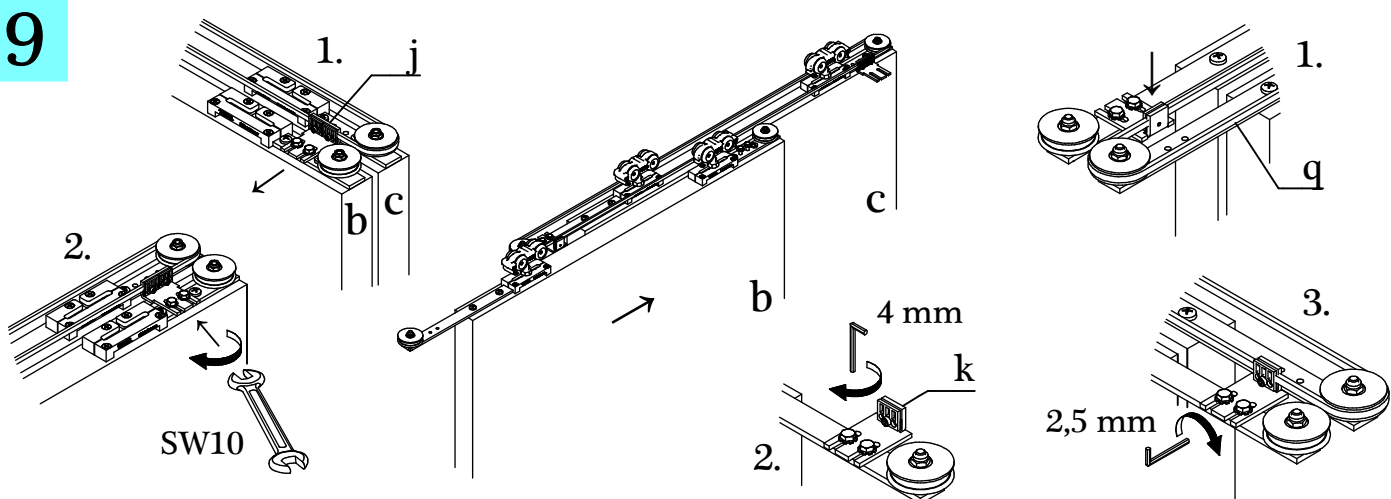
6 8 11



7

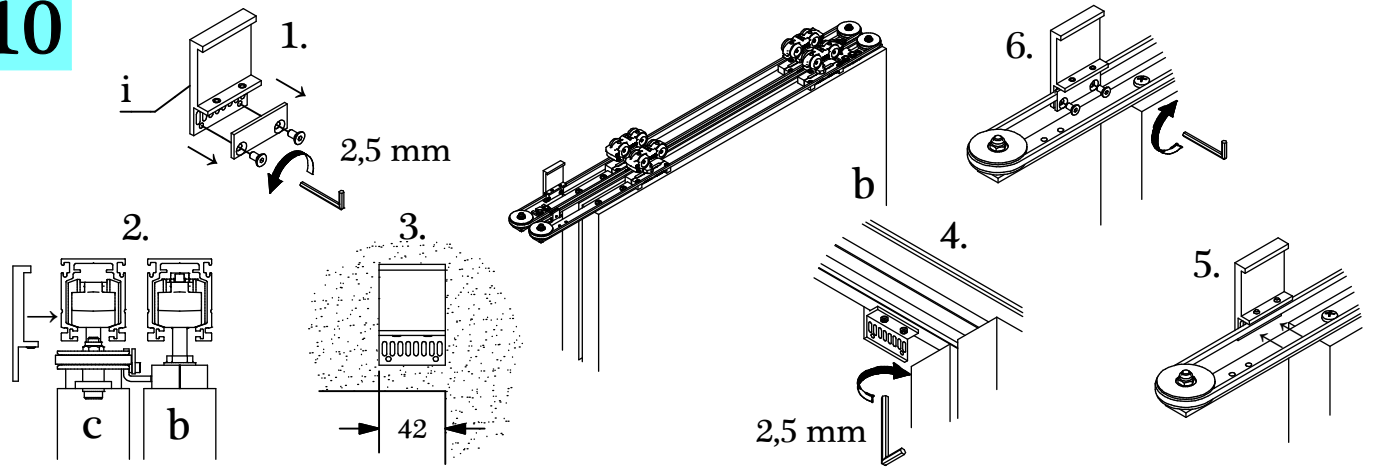


9

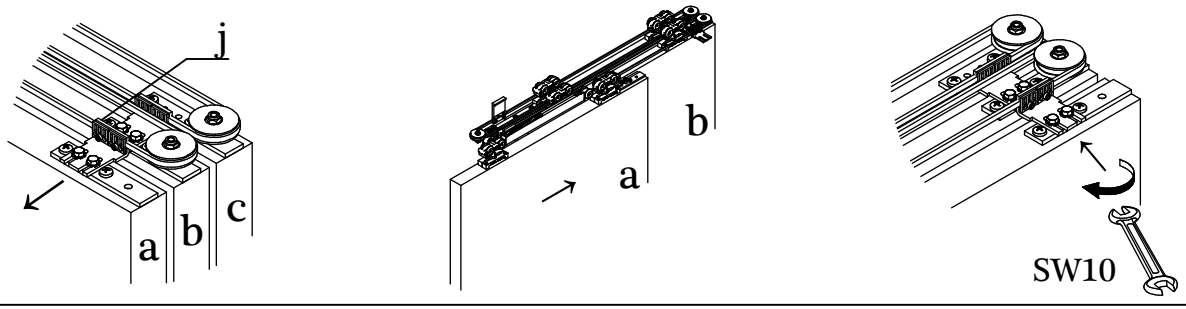


Irrtümer und technische Änderungen vorbehalten. / Subject to errors and technical amendments.

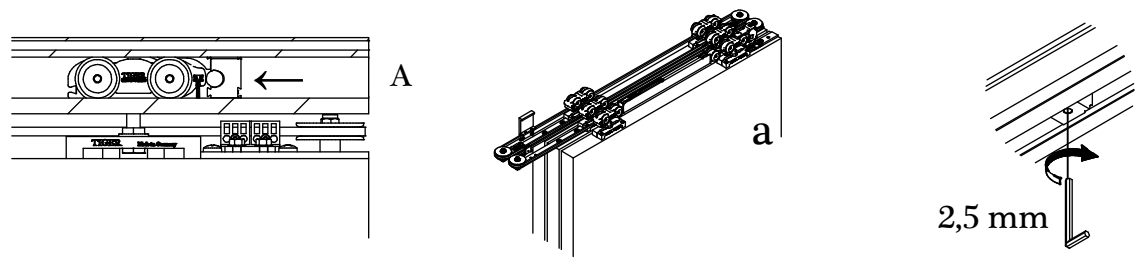
10



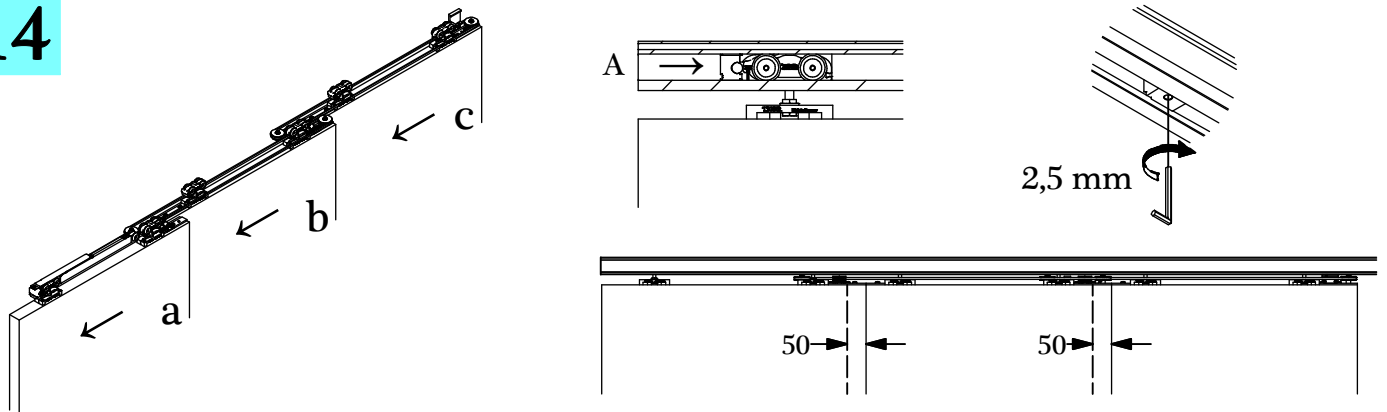
12



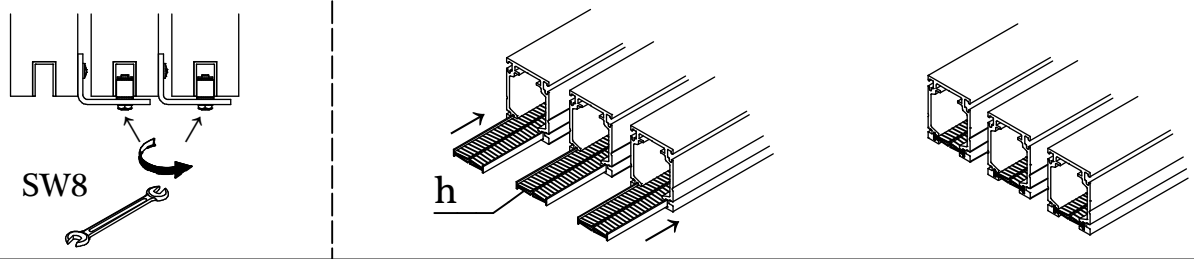
13



14

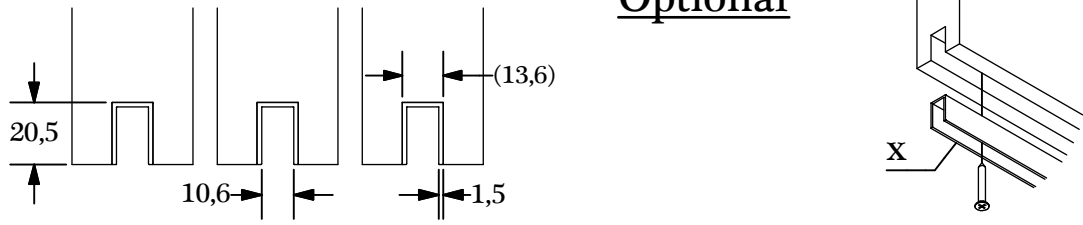


15



i

Optional



Irrtümer und technische Änderungen vorbehalten. / Subject to errors and technical amendments.