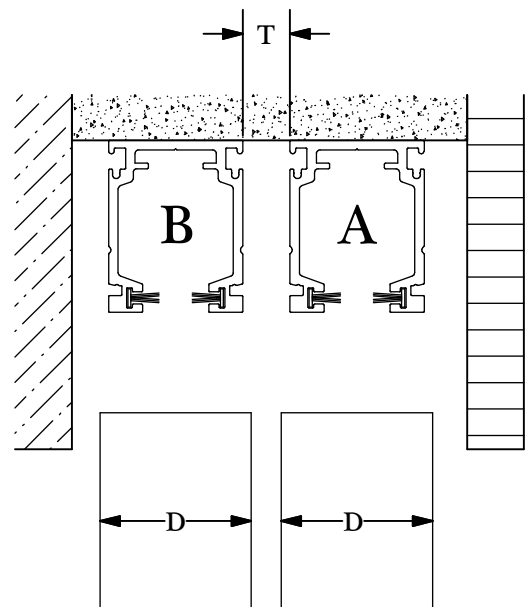
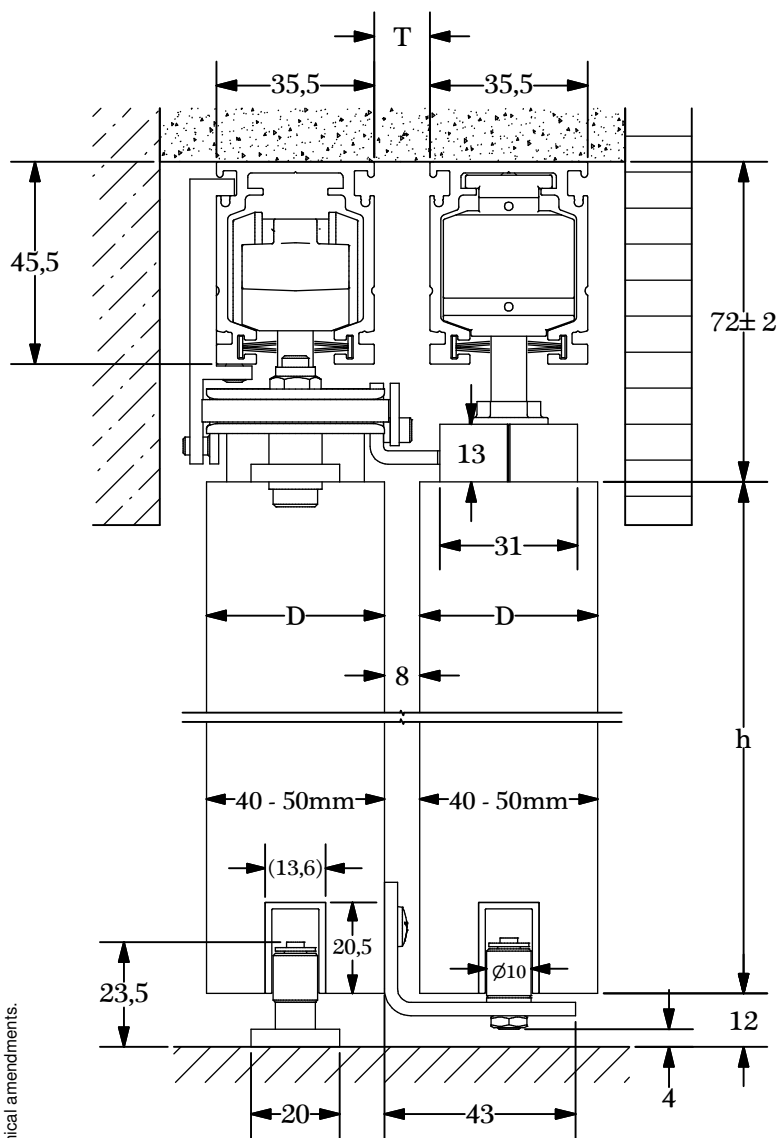
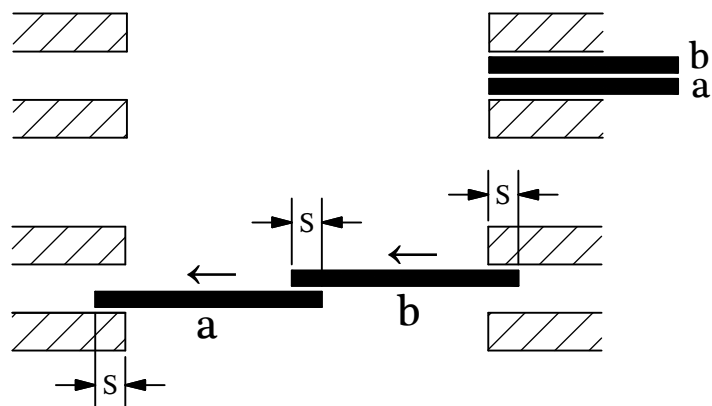


NOVA 150

Holz Teleskop 2-flg.

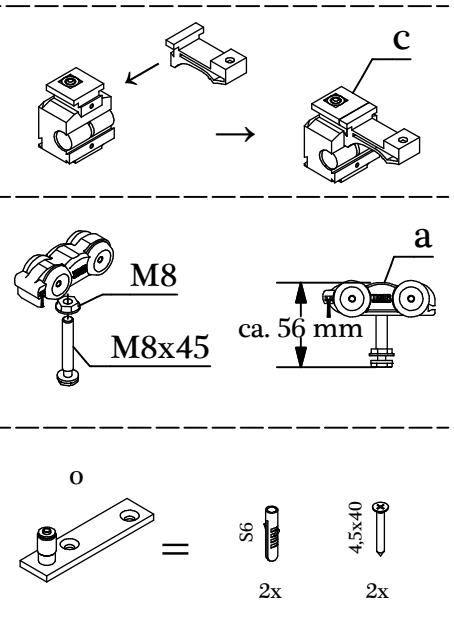


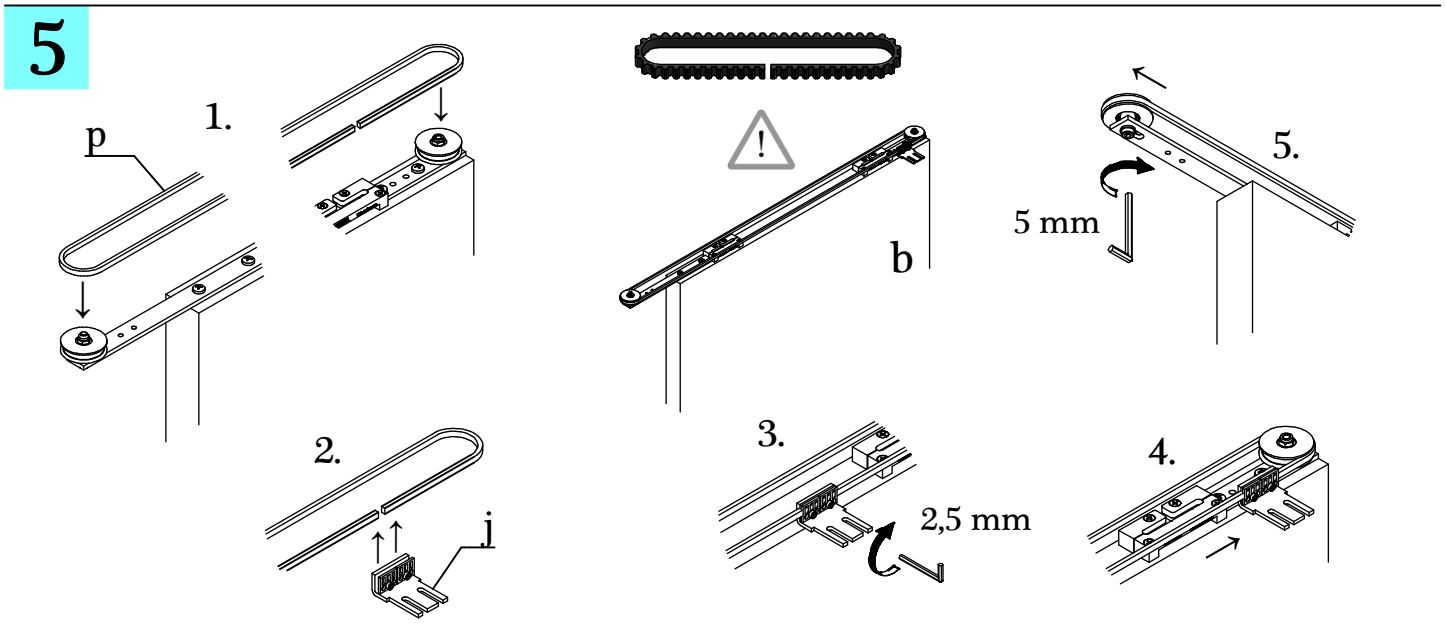
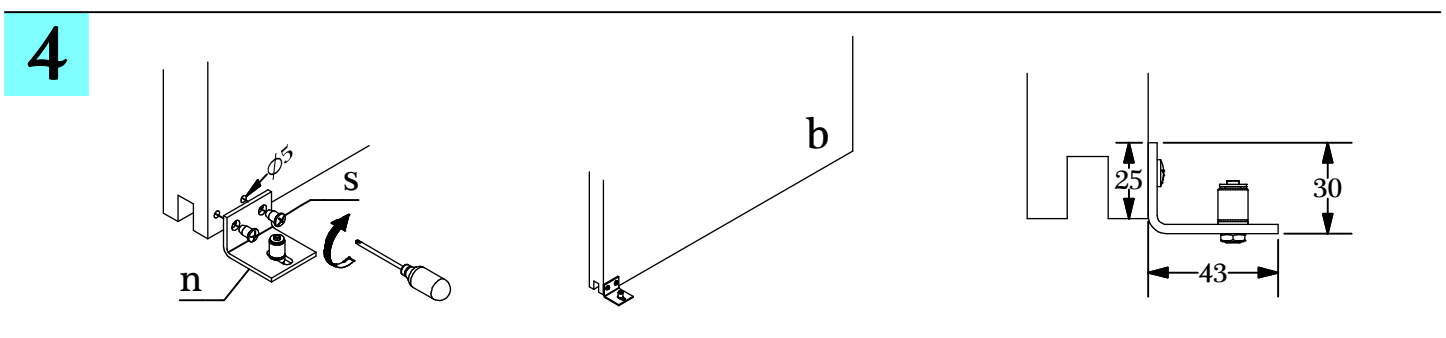
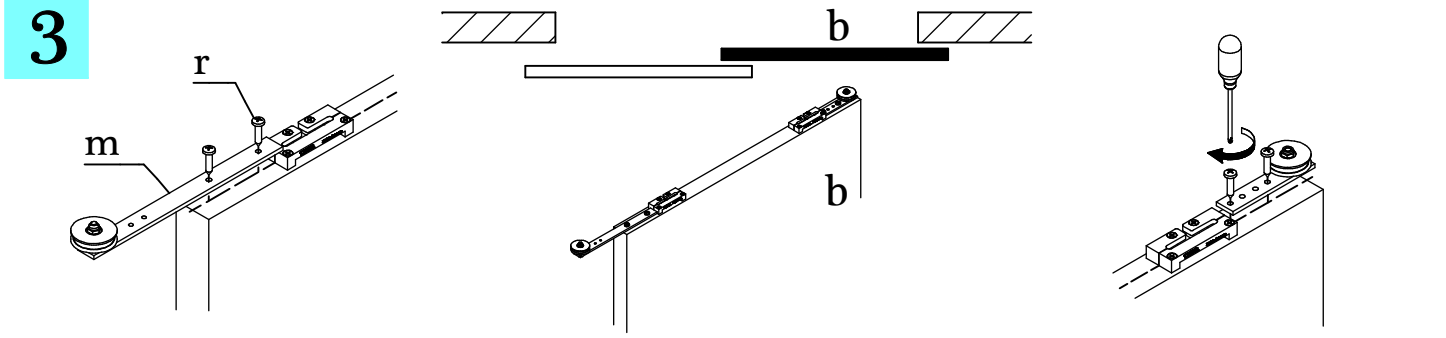
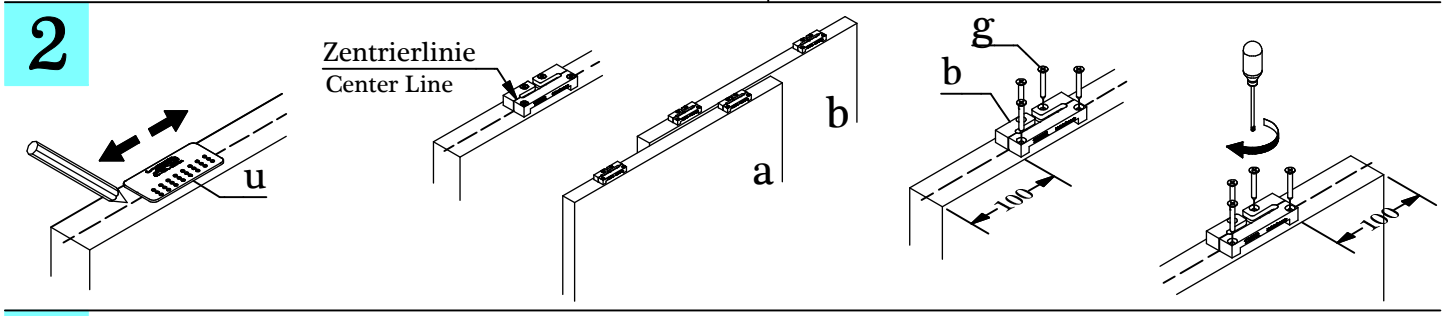
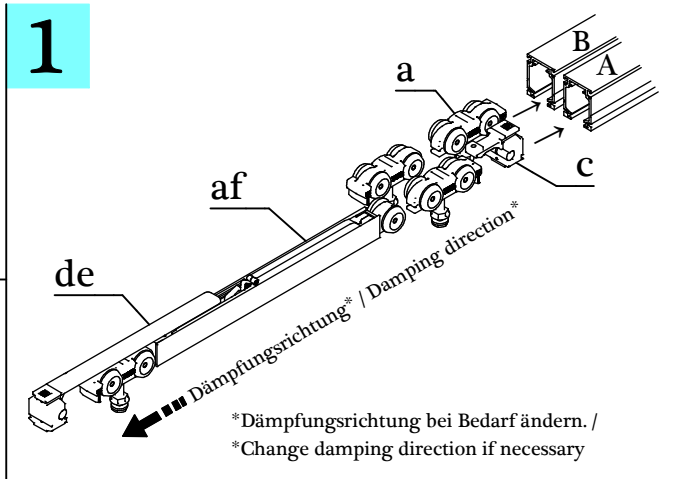
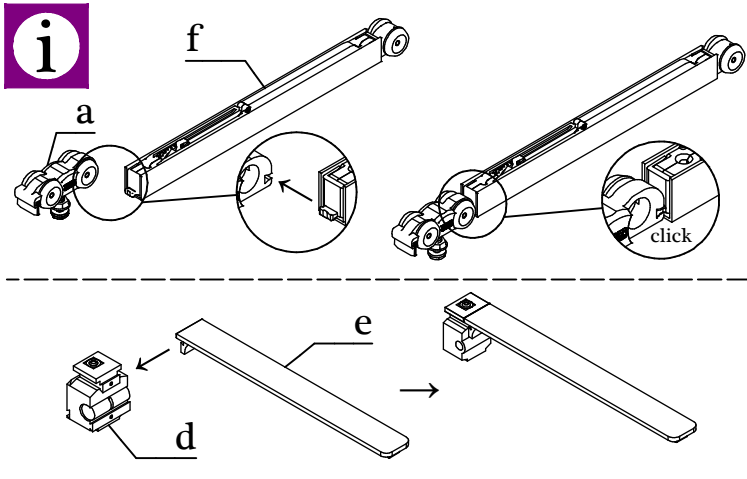
$T = D - 27,5$ $S = 50 \text{ mm}$



Irrtümer und technische Änderungen vorbehalten. / Subject to errors and technical amendments.

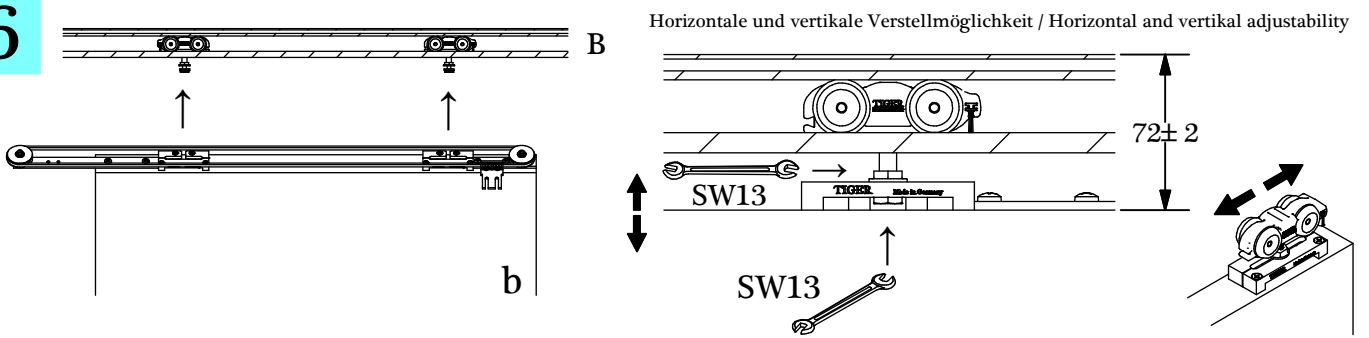
- | | | | | | | | |
|---------------|------------|------------|------------|--------------|------------|--------------|----------------|
| i | a | b | c | d | e | f | g |
| | NX150 | 8084 | SX100H | SX100A | N150-M | Softstop 150 | 4,0x50 |
| | 4x | 4x | 1x | 1x | 1x | 1x | 16x |
| h | i | j | k | l | m | n | |
| Bürste-G-xxxx | Teleskop01 | Teleskop02 | Teleskop04 | Teleskop04/1 | Teleskop05 | Teleskop06 | |
| 4x | 1x | 1x | 1x | 1x | 1x | 1x | |
| o | p | q | r | s | t | u | v |
| Teleskop07 | 05M | 5x25 | 4,5x30 | 6,2x10,5 | Ø5,3 | T-Center | 20x13x1,5-xxxx |
| 1x | 3m | 2x | 6x | 2x | 2x | 1x | Optional |



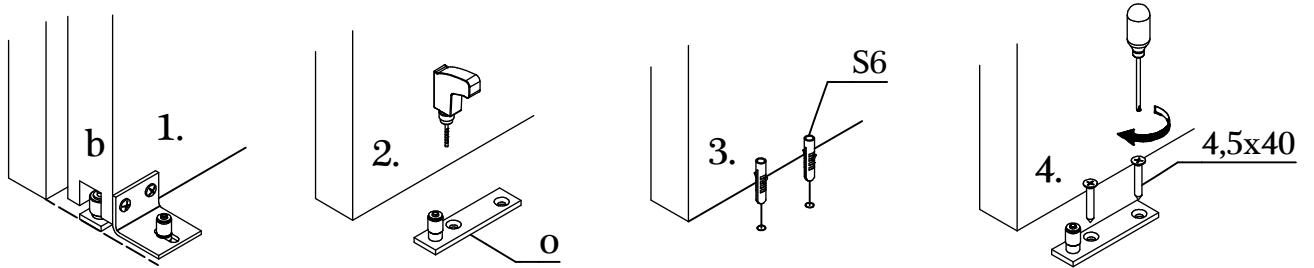


Irrtümer und technische Änderungen vorbehalten. / Subject to errors and technical amendments.

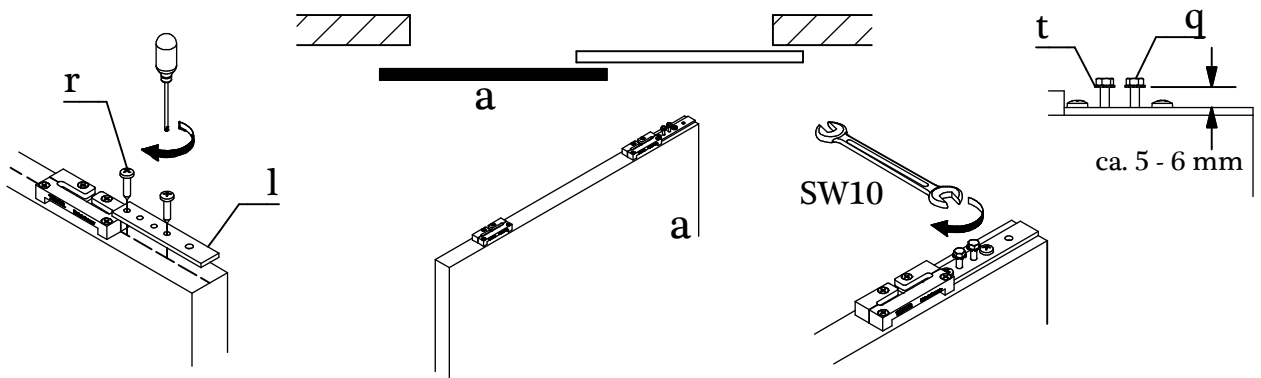
6



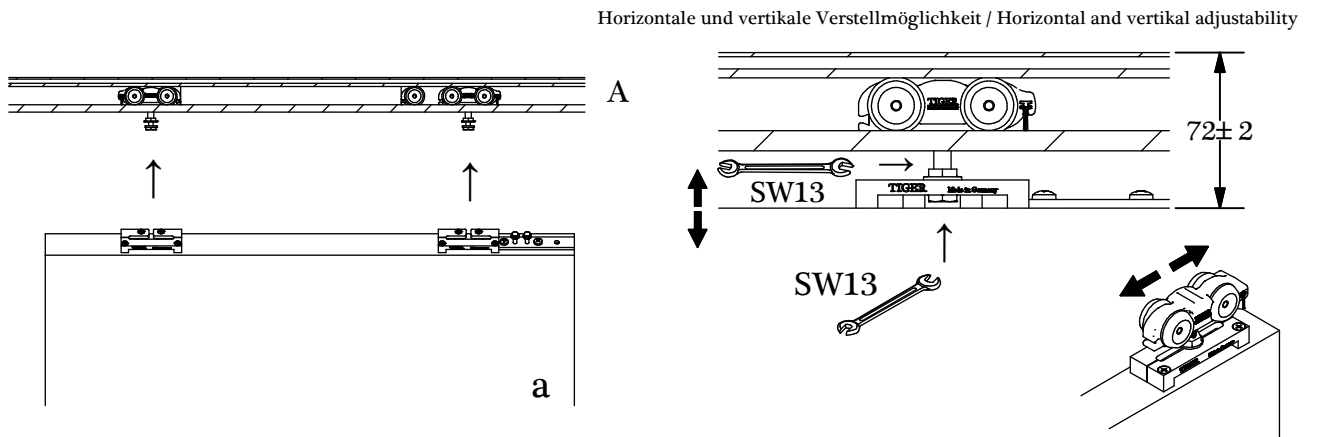
7



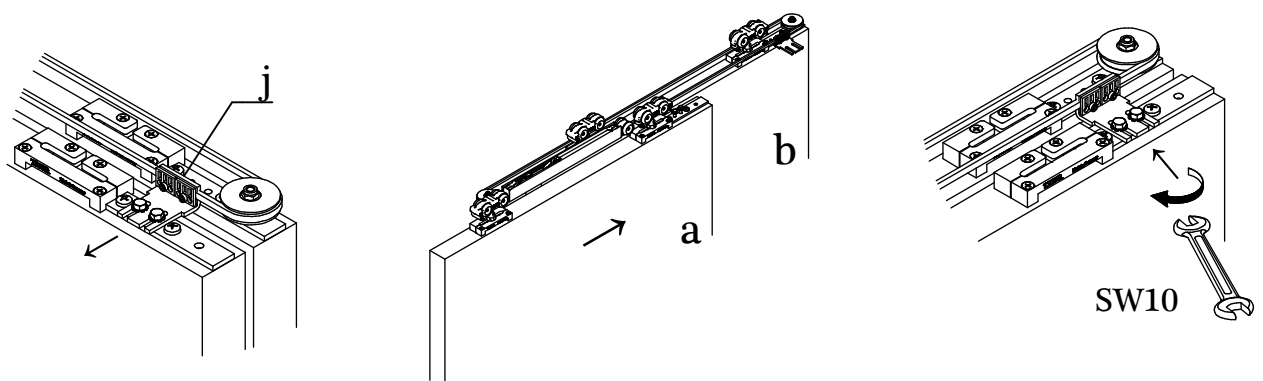
8



9

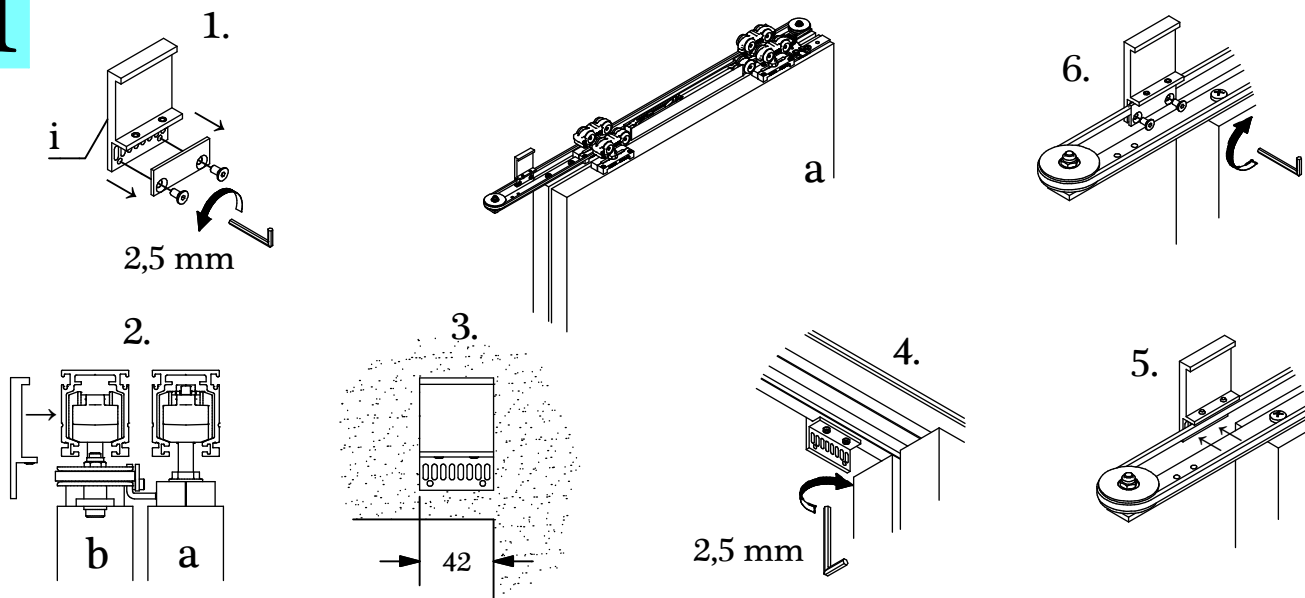


10

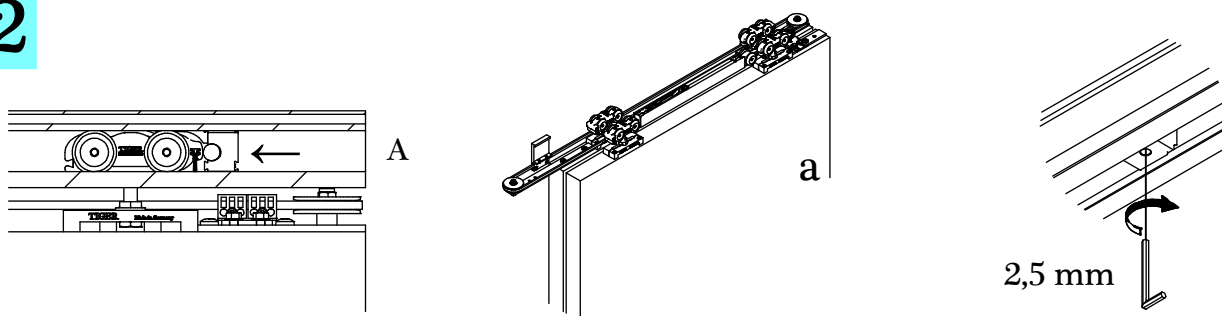


Irrtümer und technische Änderungen vorbehalten. / Subject to errors and technical amendments.

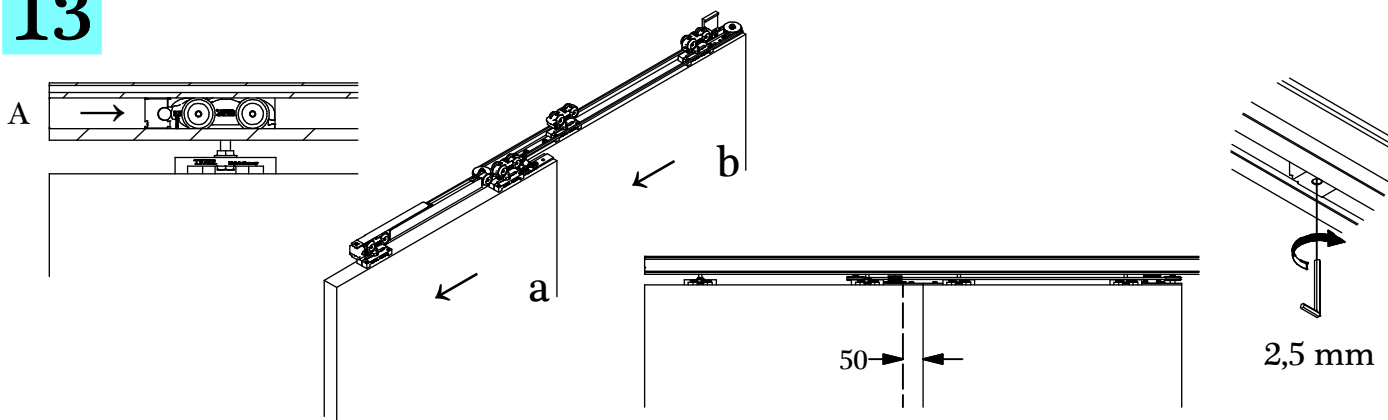
11



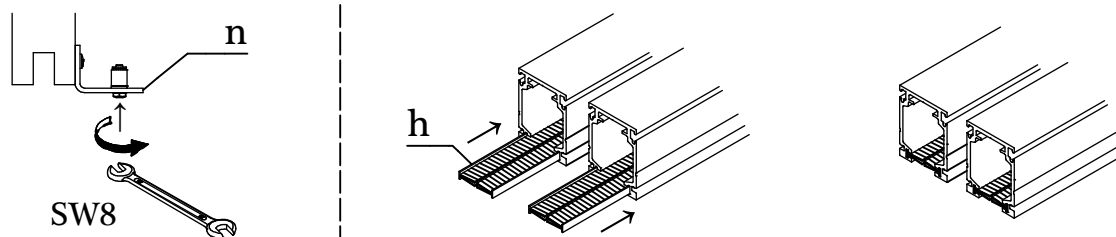
12



13



14



i

Optional

