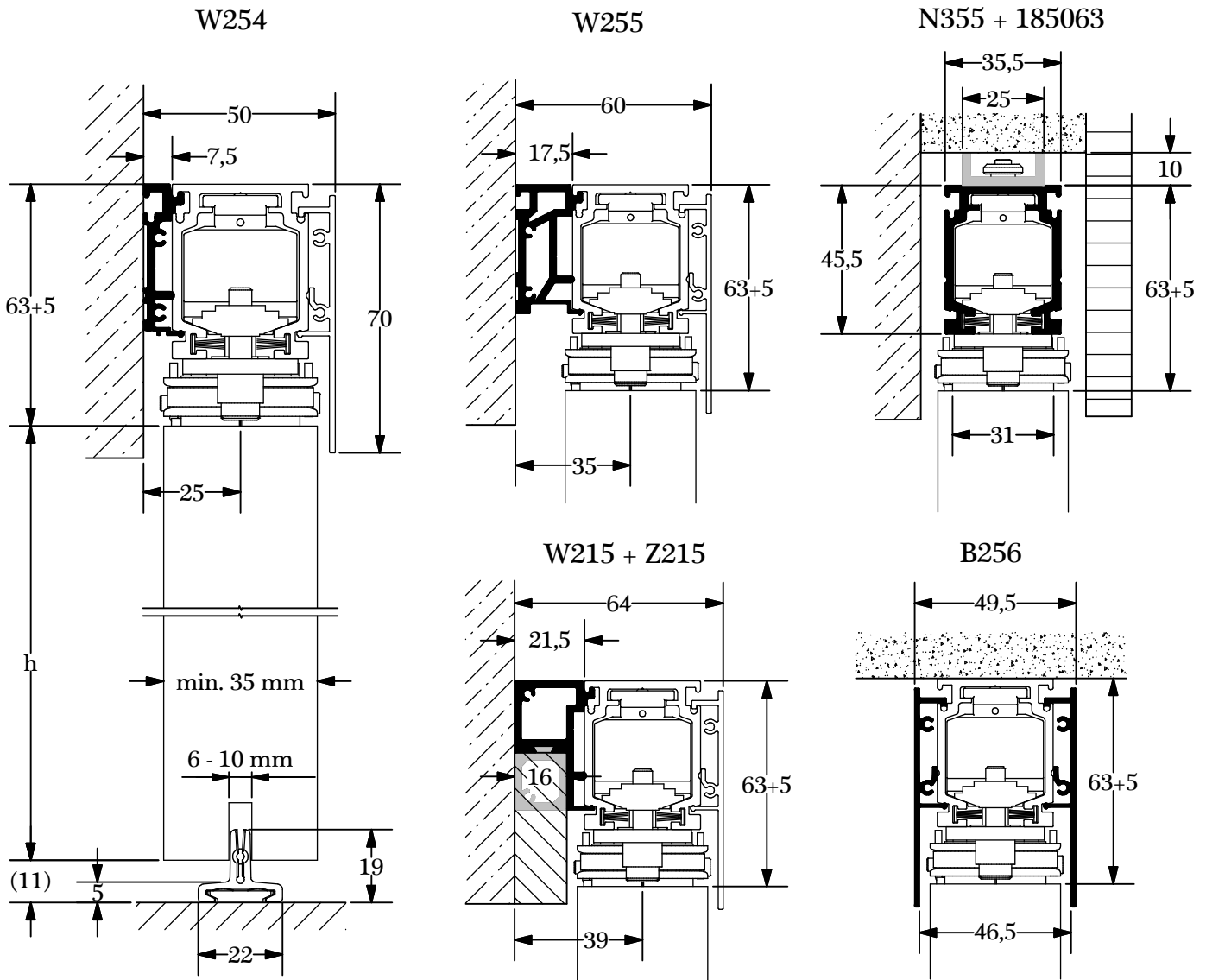
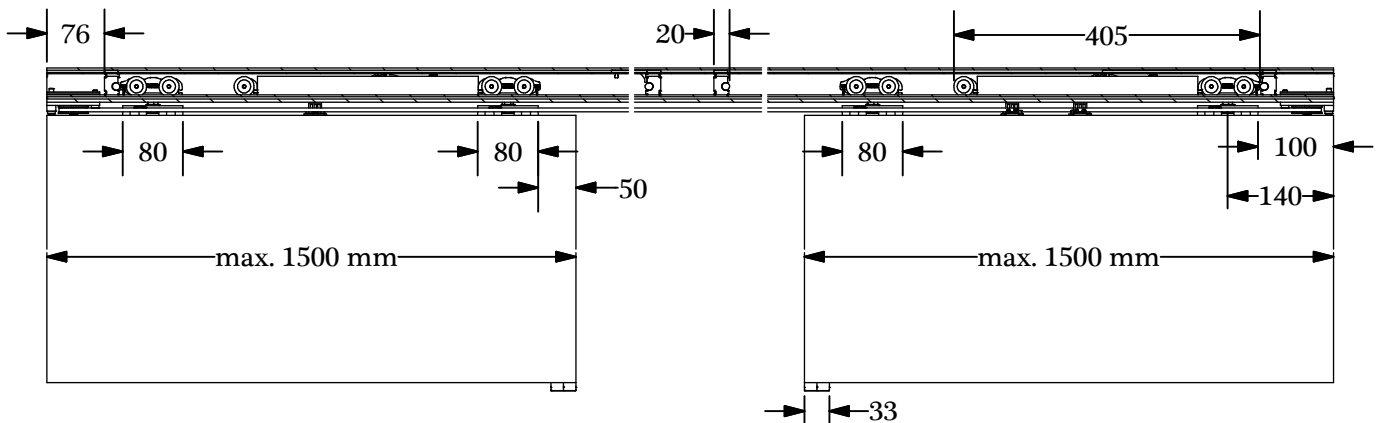
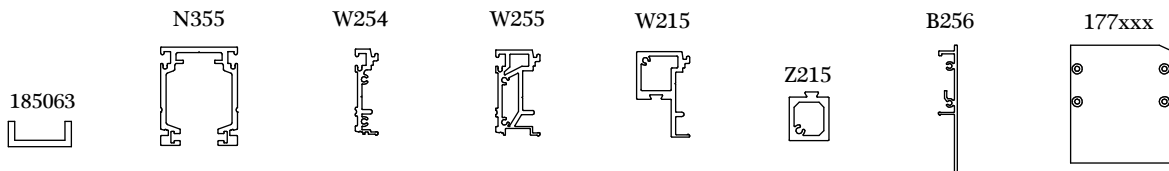


NOVA 150

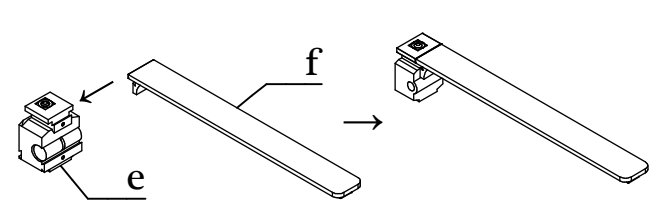
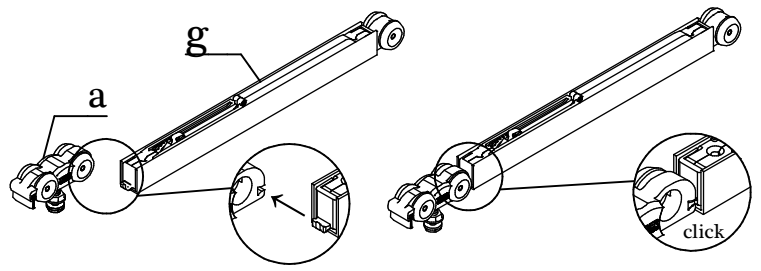
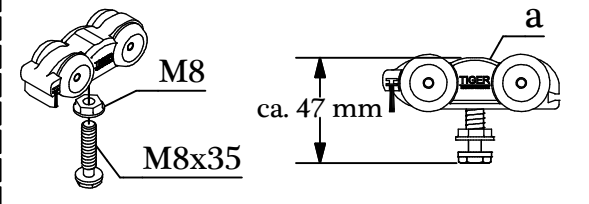
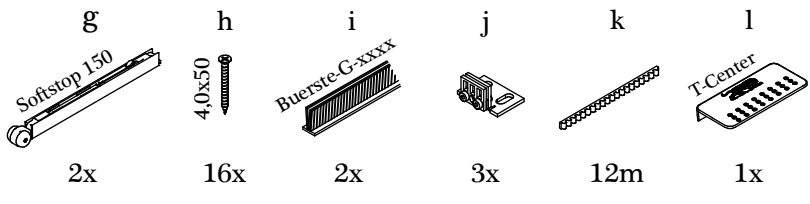
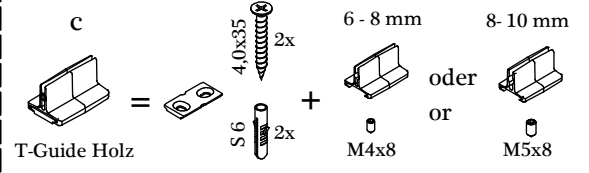
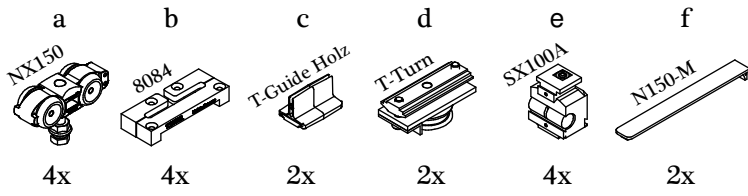
Holz Synchron



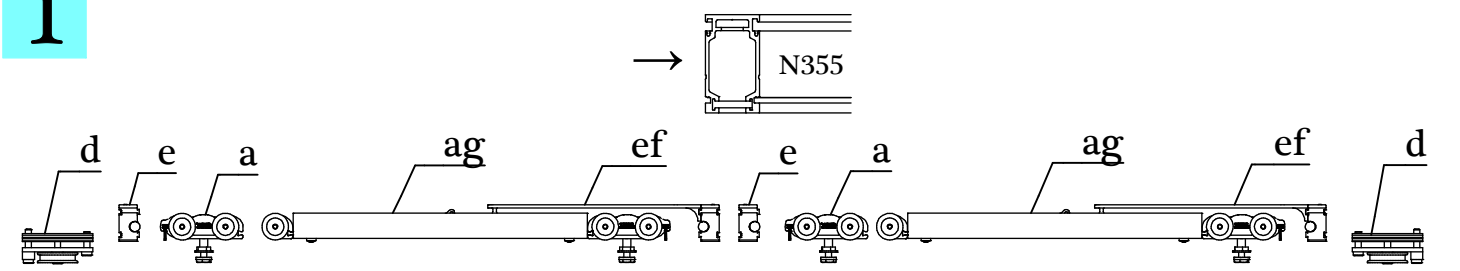
Profile + Blenden / Profiles + Covers



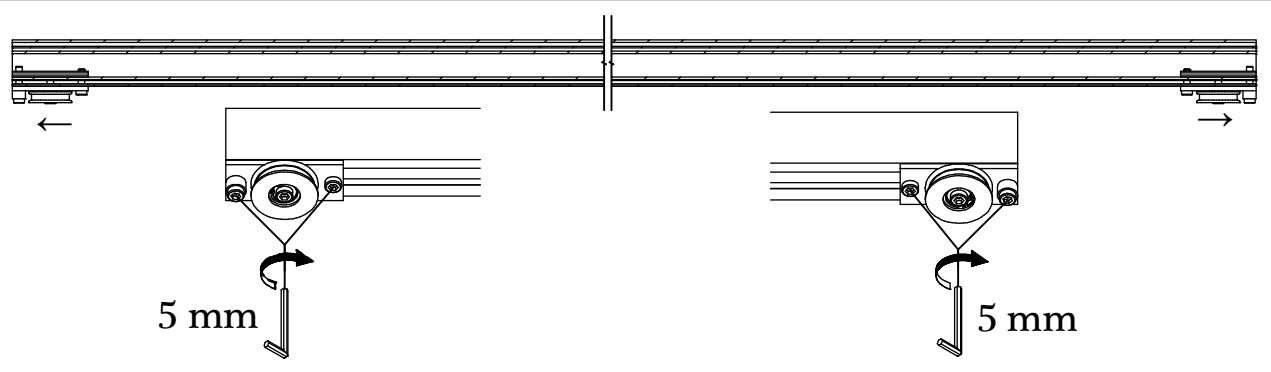
Irrtümer und technische Änderungen vorbehalten. / Subject to errors and technical amendments.



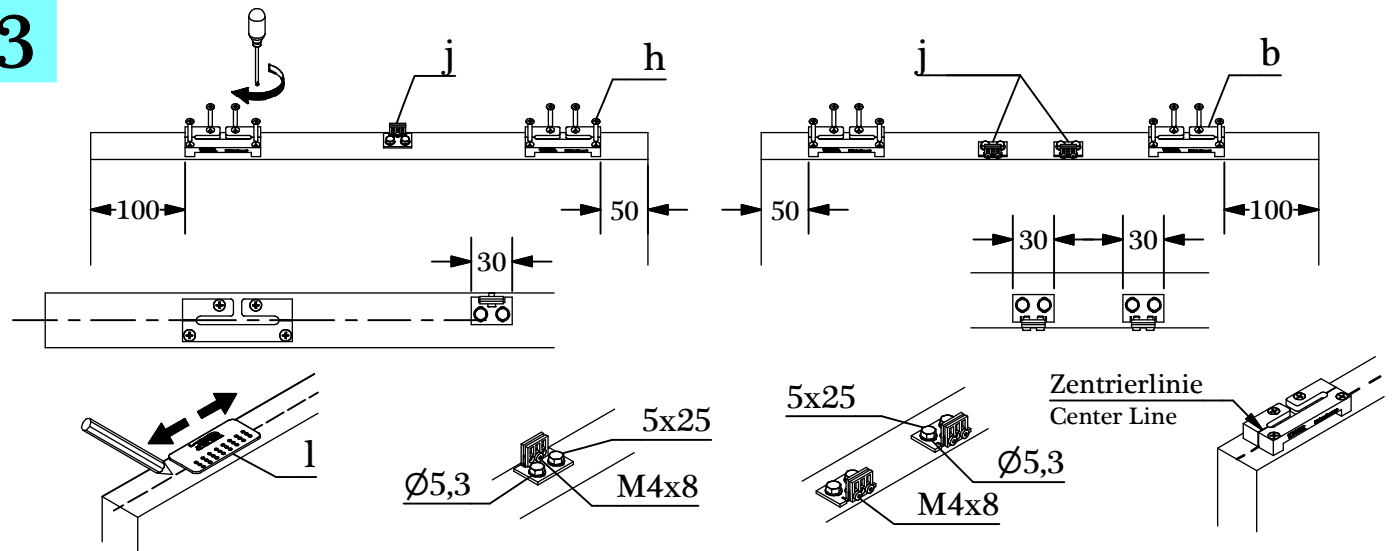
1



2

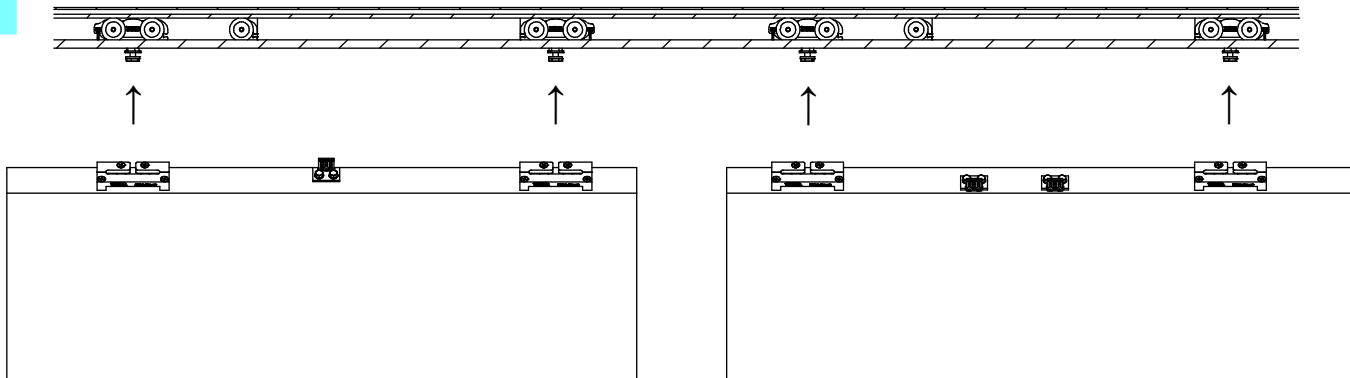


3

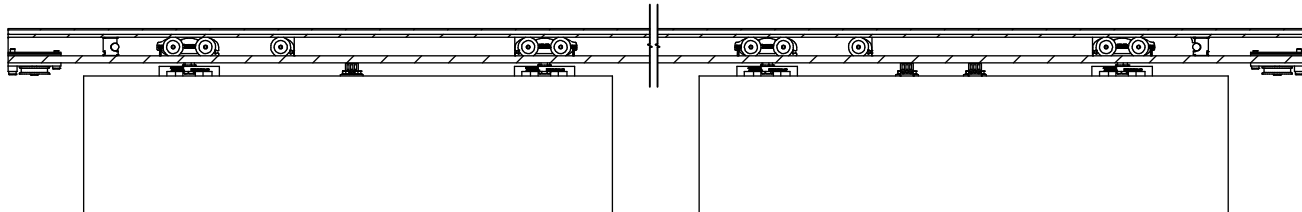


Irrtümer und technische Änderungen vorbehalten. / Subject to errors and technical amendments.

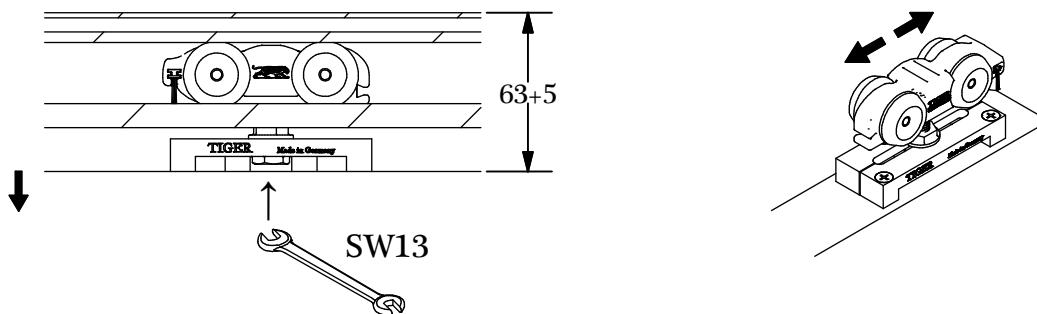
4



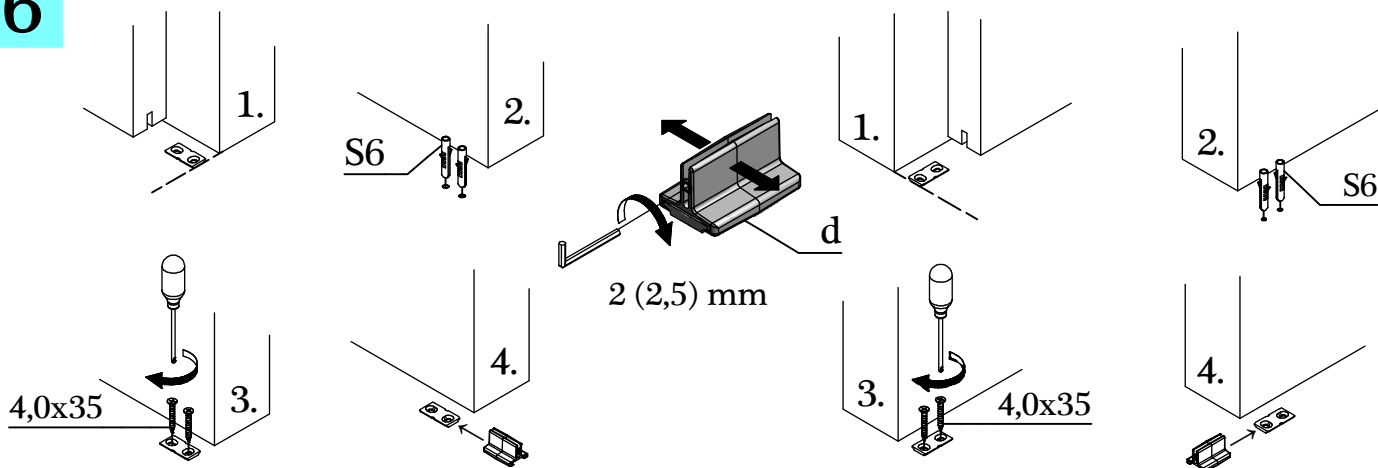
5



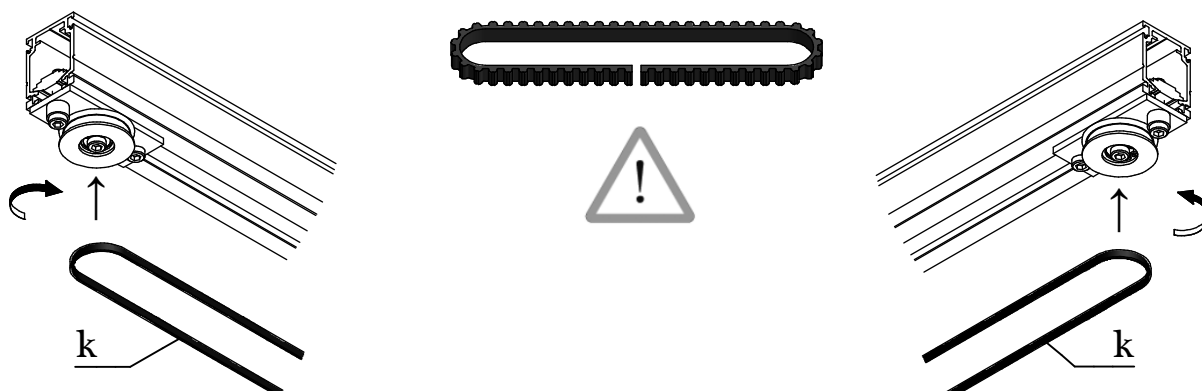
Horizontale und vertikale Verstellmöglichkeit / Horizontal and vertical adjustability



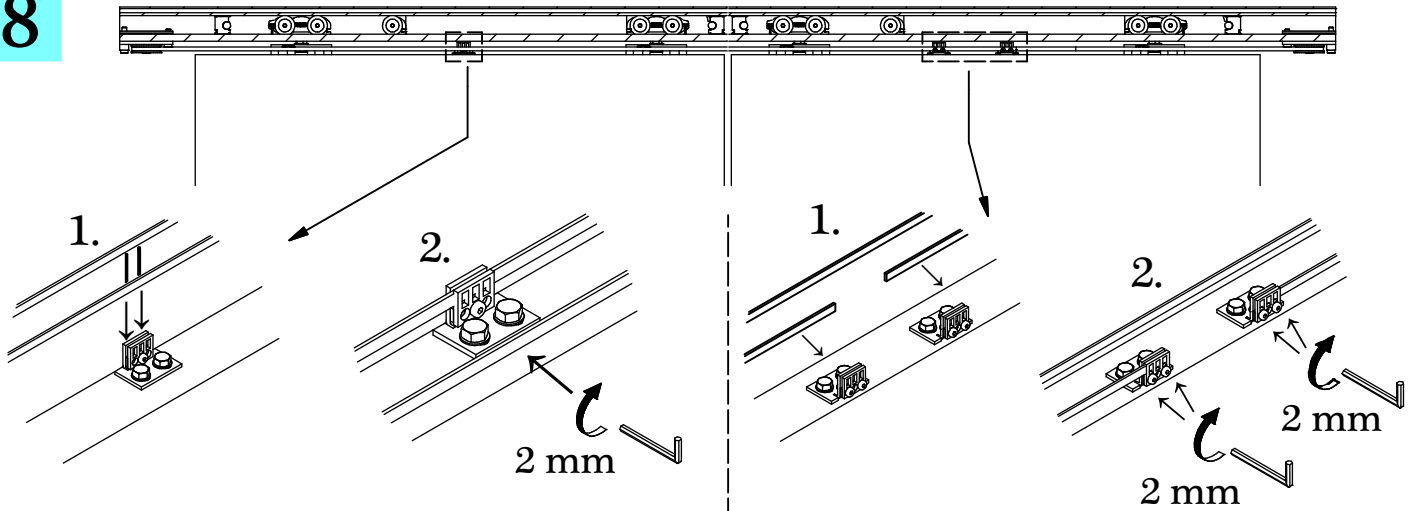
6



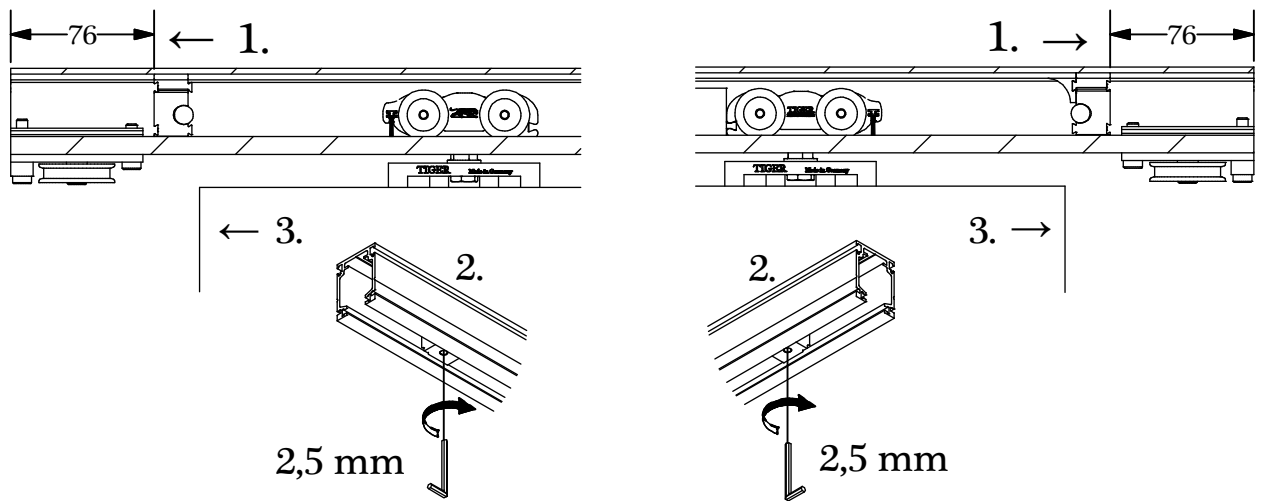
7



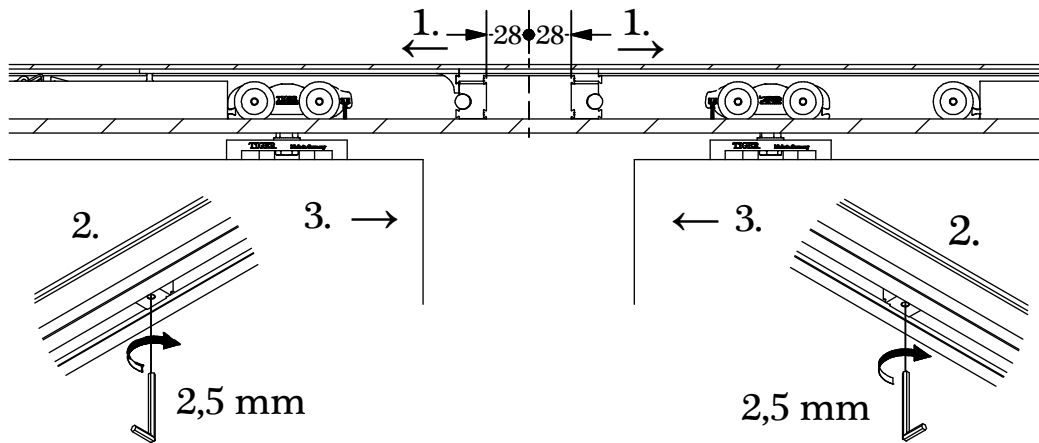
8



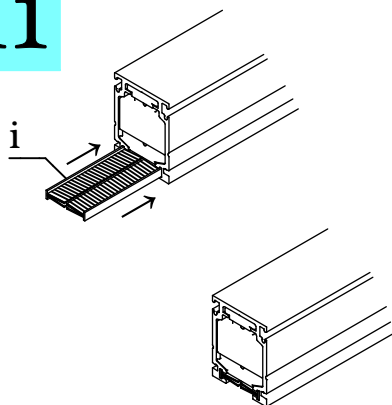
9



10

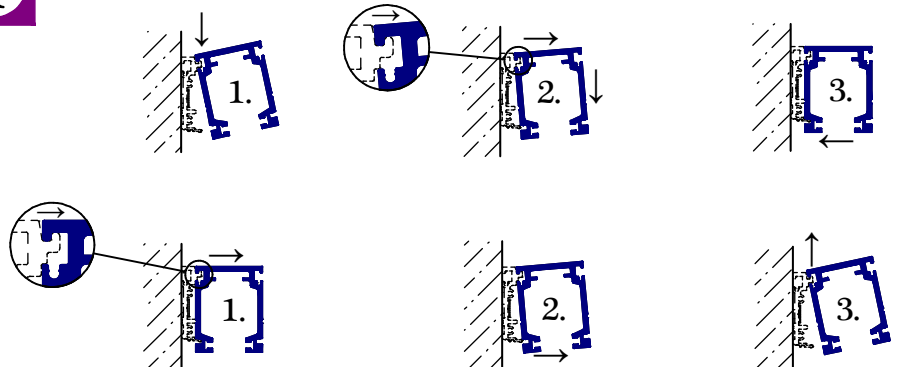


11



i

Montage und Demontage der Laufschiene / Assembly and dismantling of the running track



Irrtümer und technische Änderungen vorbehalten. / Subject to errors and technical amendments.