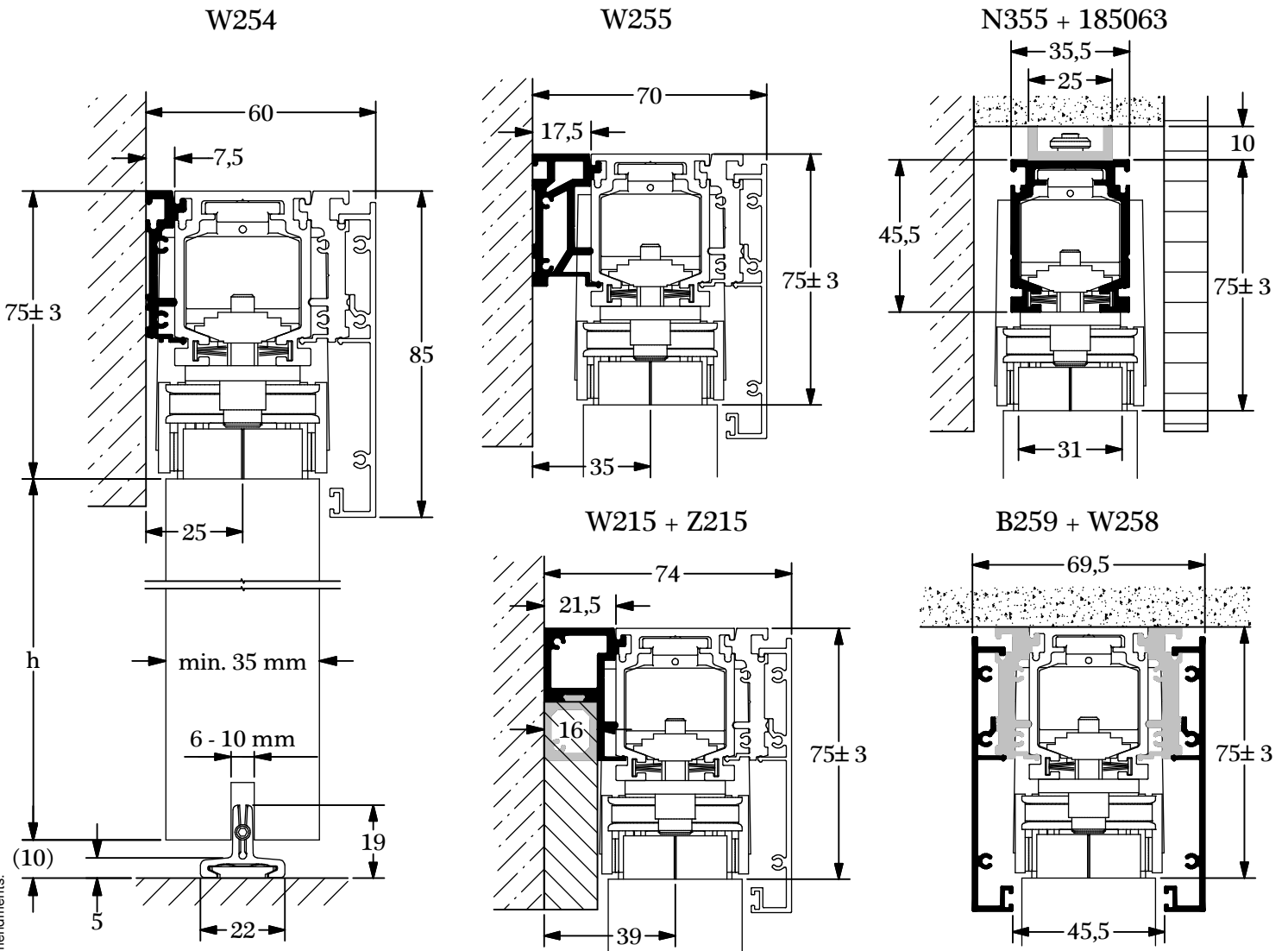
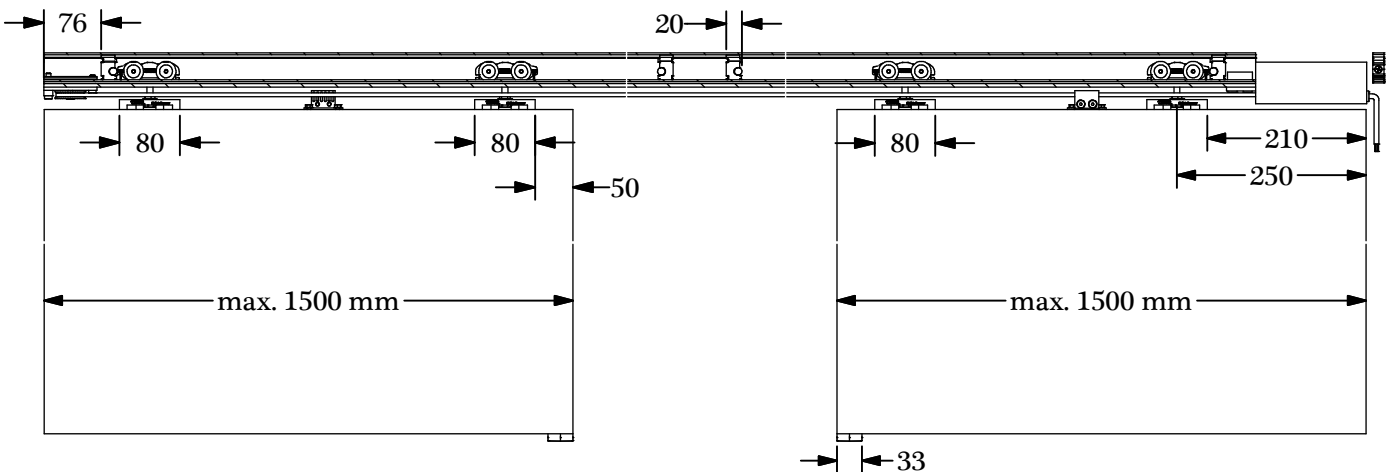
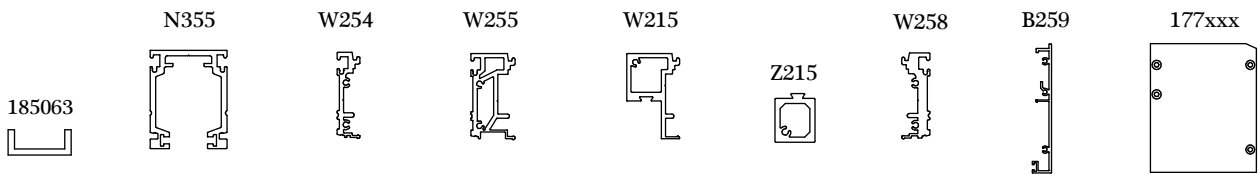


NOVA 150

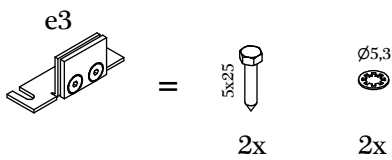
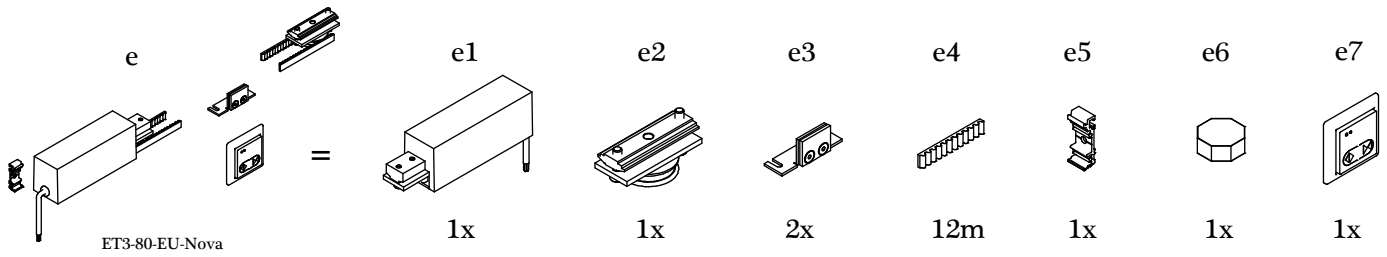
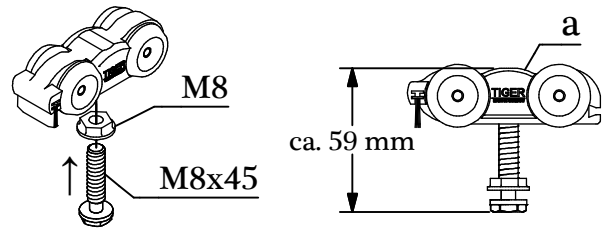
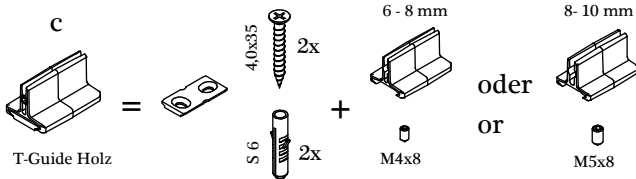
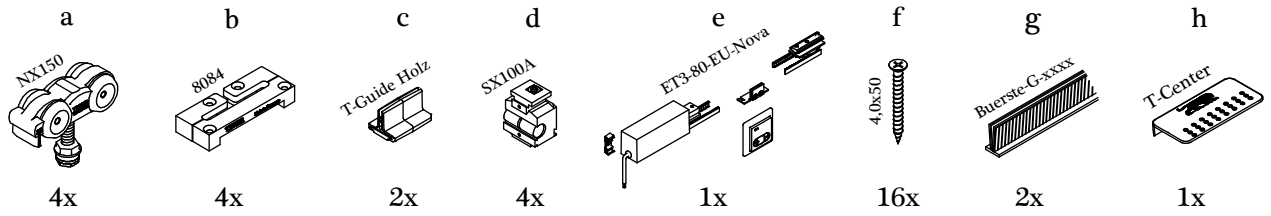
ET3 Holz Synchron



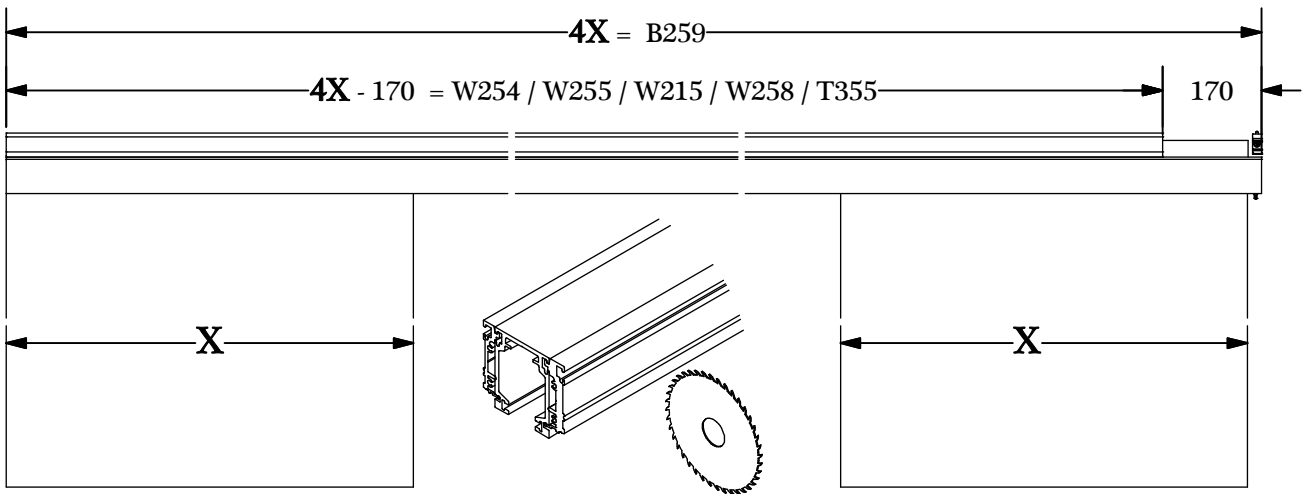
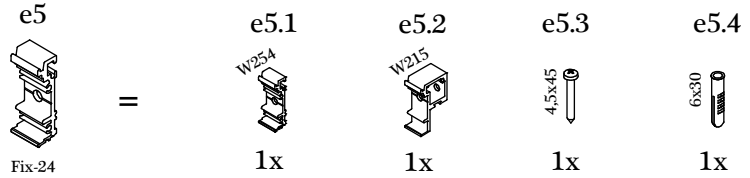
Profile + Blenden / Profiles + Covers



Irrtümer und technische Änderungen vorbehalten. / Subject to errors and technical amendments.

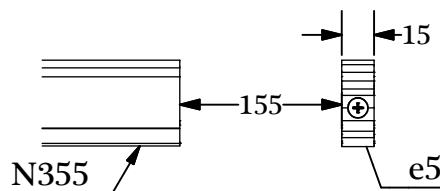
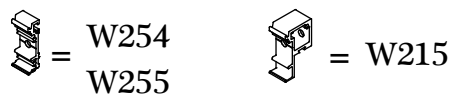
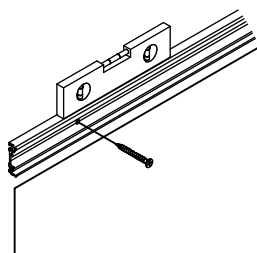


Stirnkappenbefestigungs-Set / Fixing-Set for Endcaps

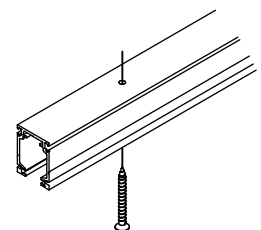


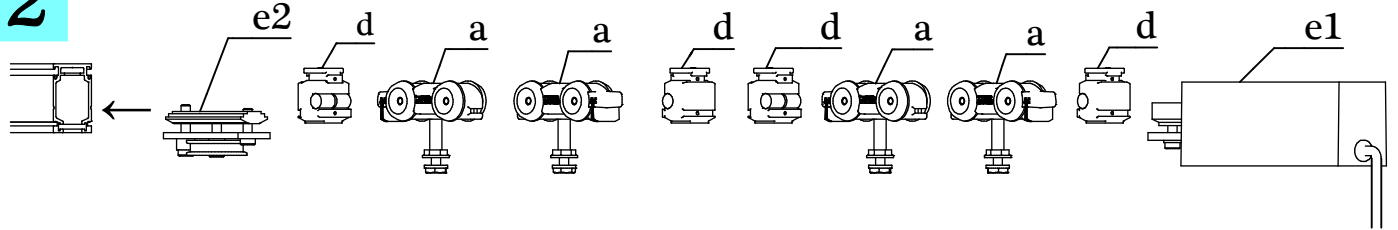
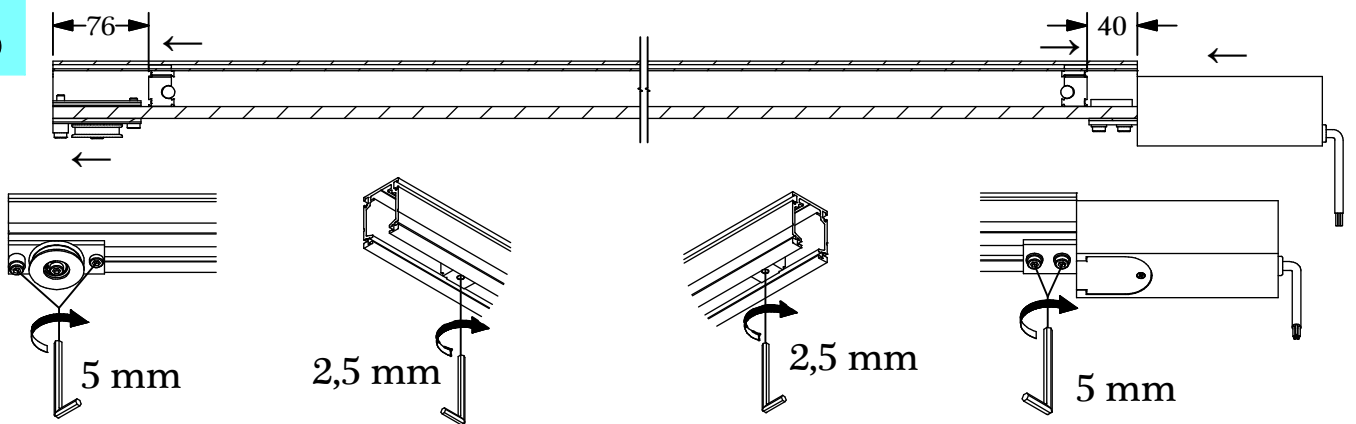
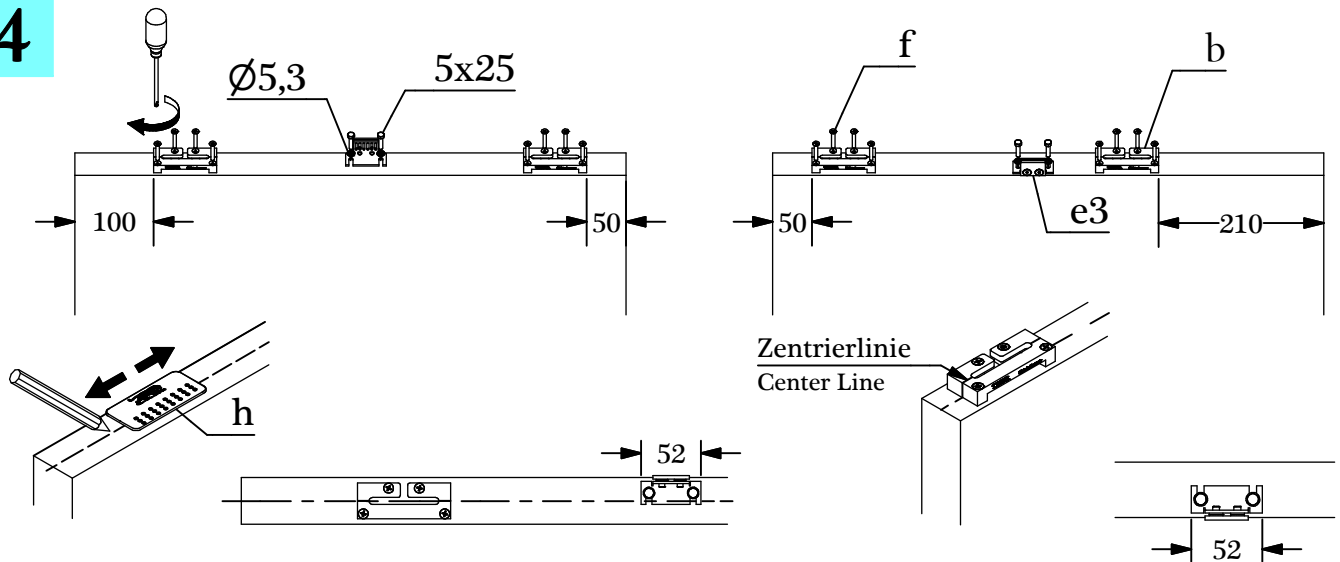
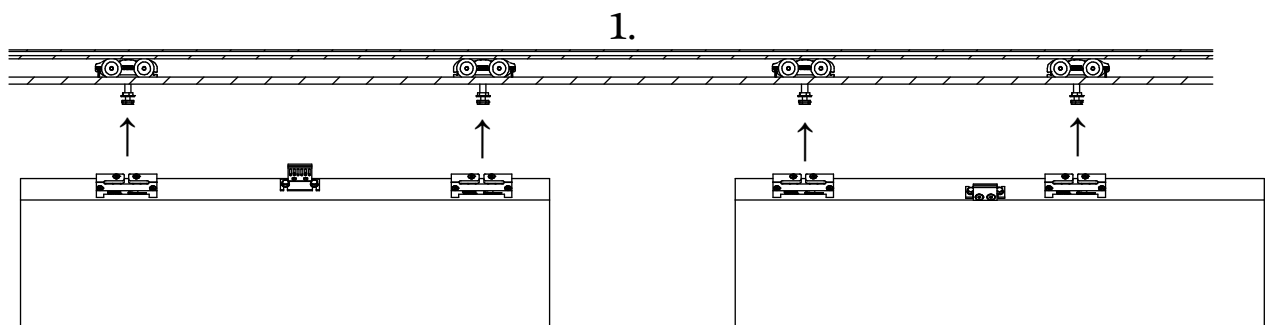
1

Wandmontage
Wall mounting

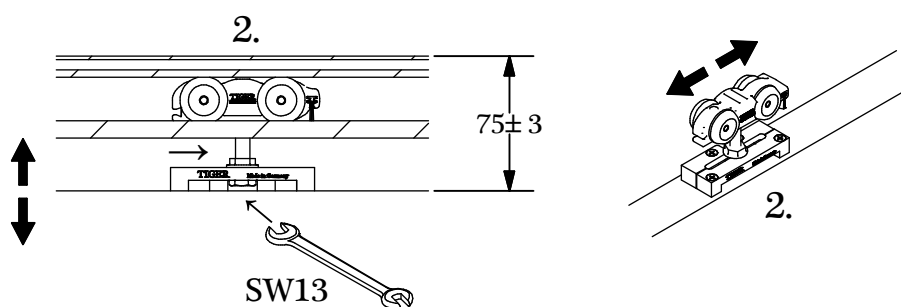


Deckenmontage
Ceiling mounting

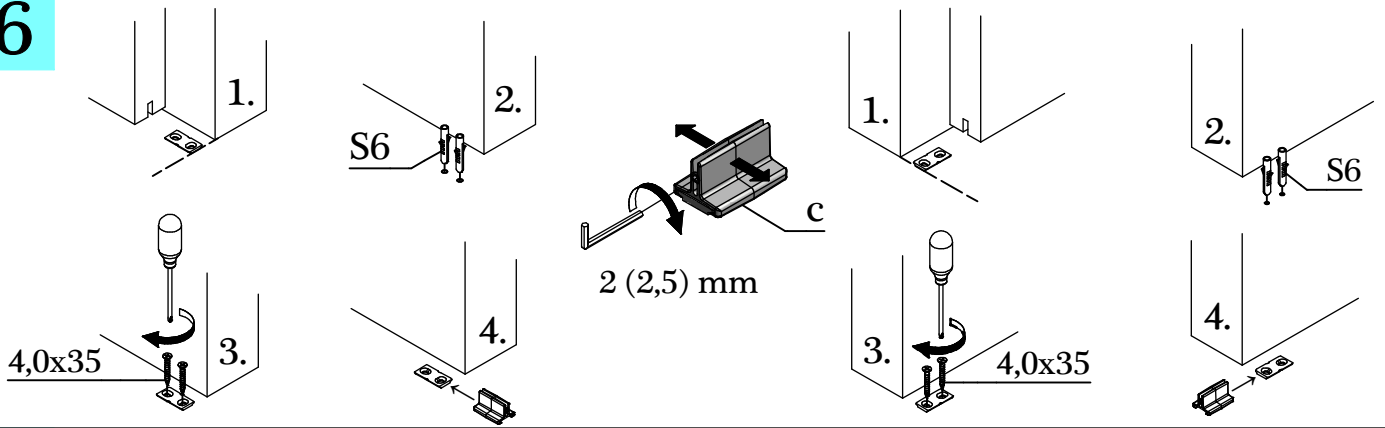


2**3****4****5**

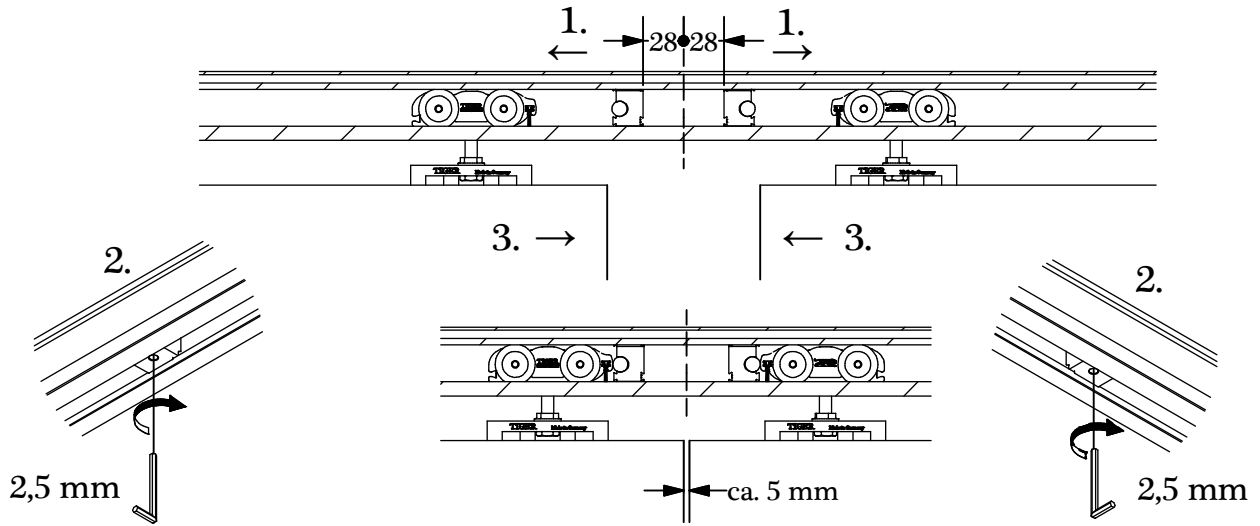
Horizontale und Vertikale Verstellmöglichkeiten / Horizontal and vertical adjustability



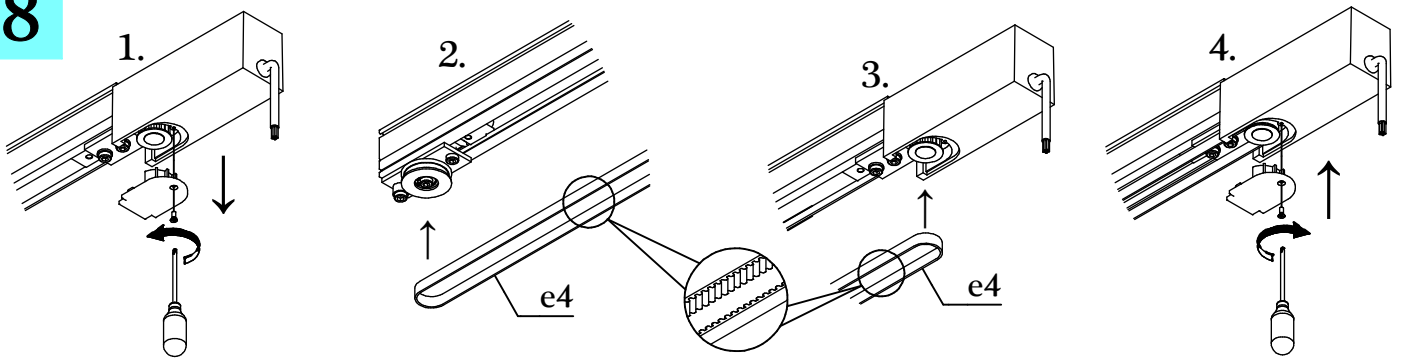
6



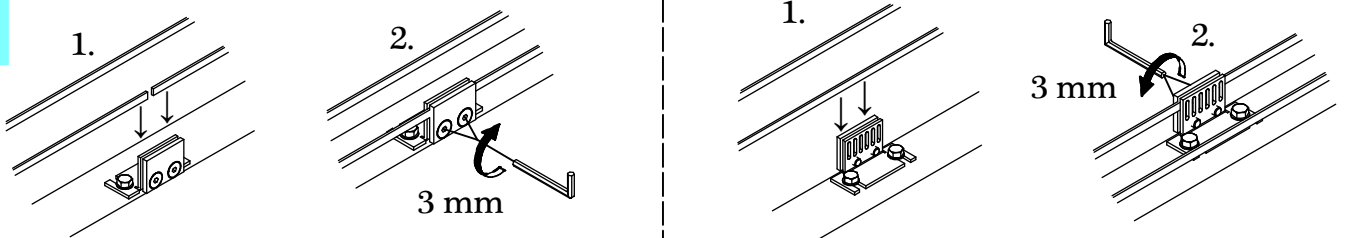
7



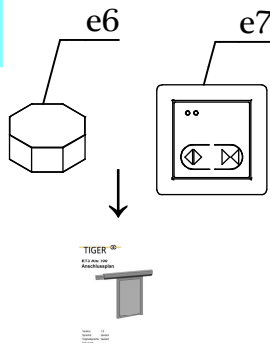
8



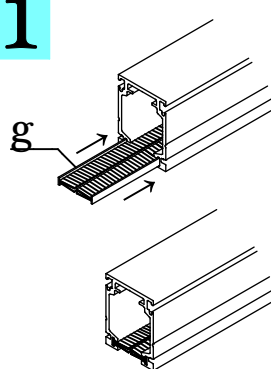
9



10

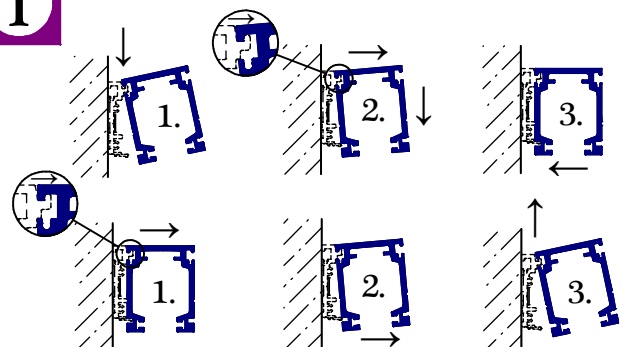


11



i

Montage und Demontage der Laufschiene / Assembly and dismantling of the running track



Irrtümer und technische Änderungen vorbehalten. / Subject to errors and technical amendments.