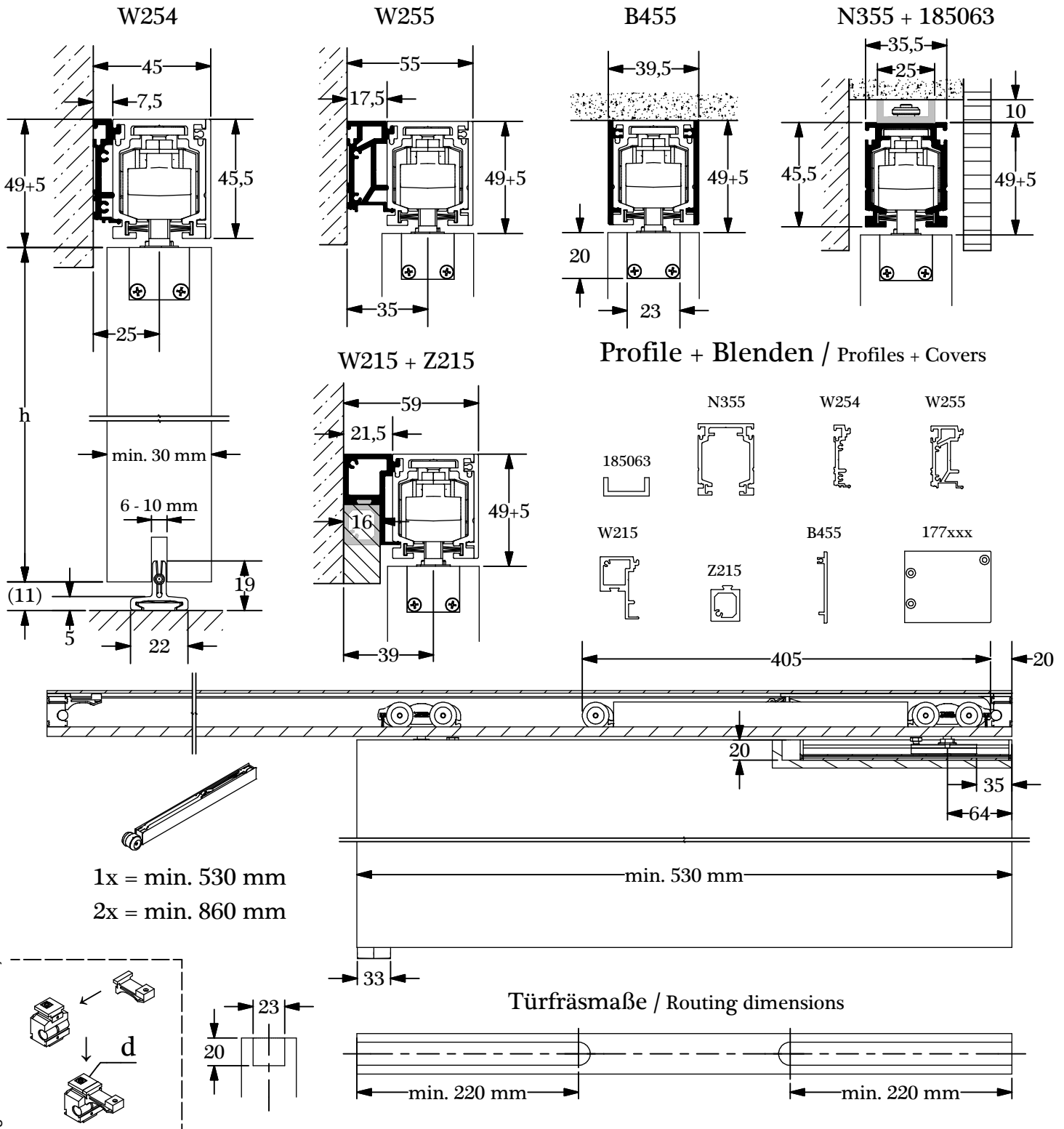
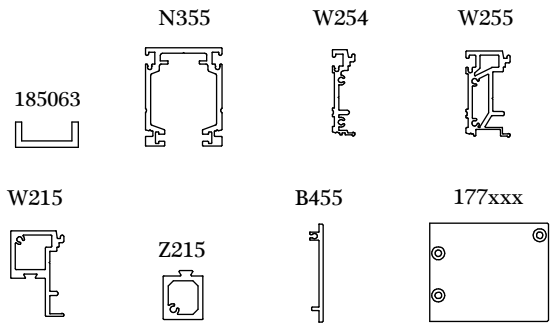


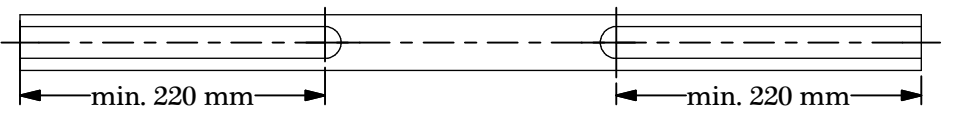
NOVA 150 MX 2



Profile + Blenden / Profiles + Covers



Türfräsmaße / Routing dimensions



Irrtümer und technische Änderungen vorbehalten. / Subject to errors and technical amendments.

i

a NX150 2x

b MX2-Set 2x

c T-Guide Holz 1x

d SX100H 1x

e SX100A 1x

f N150-M 1x

g Softstop 150 1x

h 4,5x40 6x

i Bürste G-xxxx 2x

j 010-TX-EW 1x

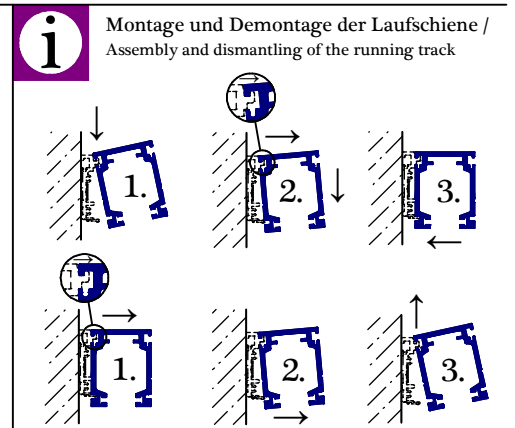
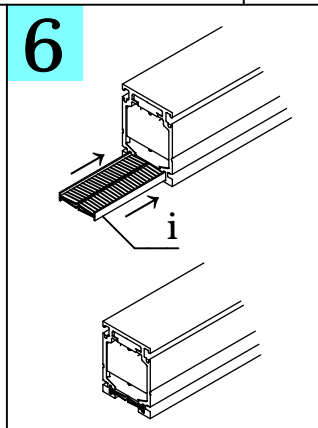
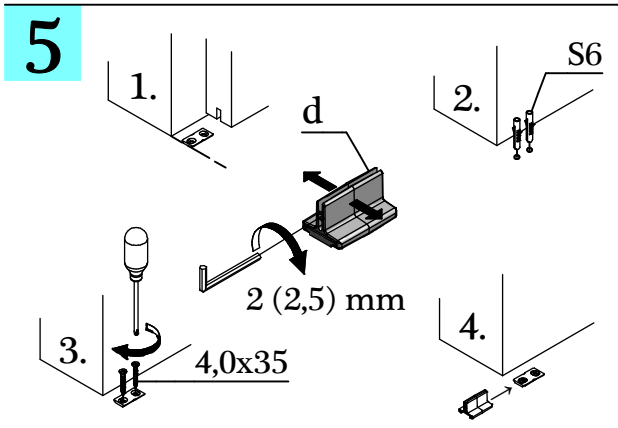
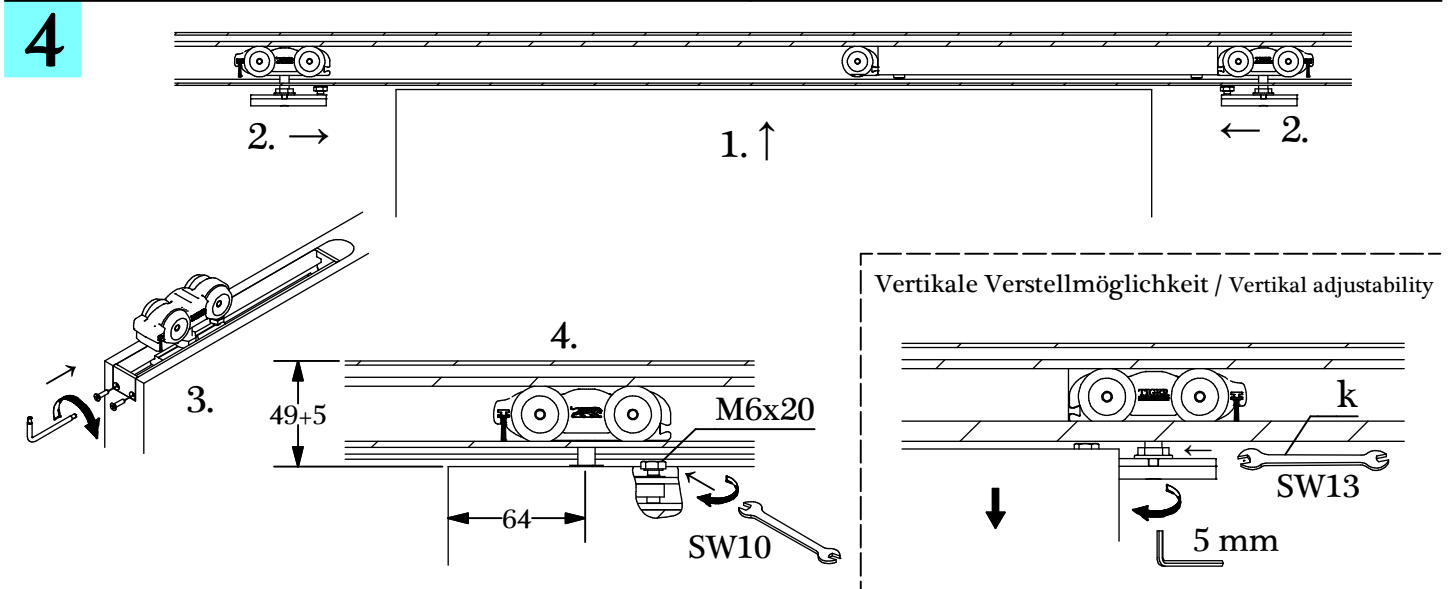
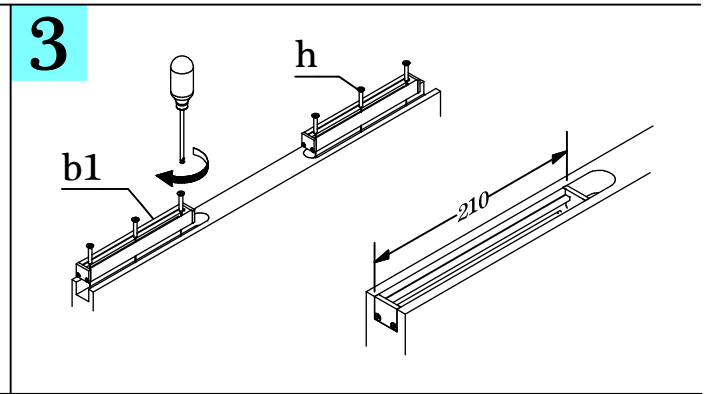
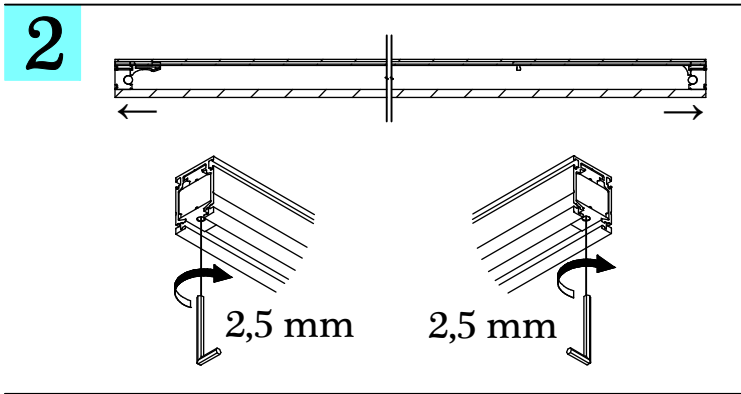
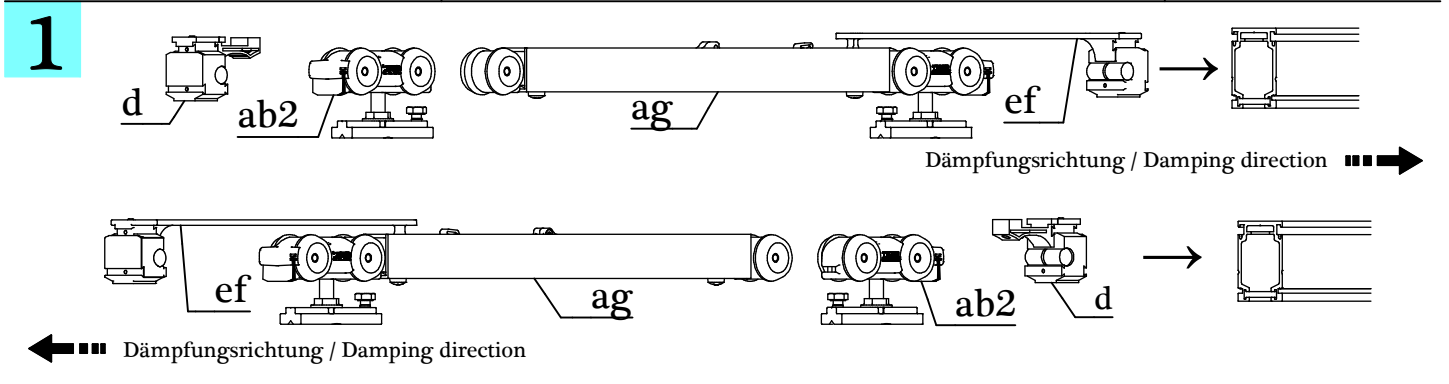
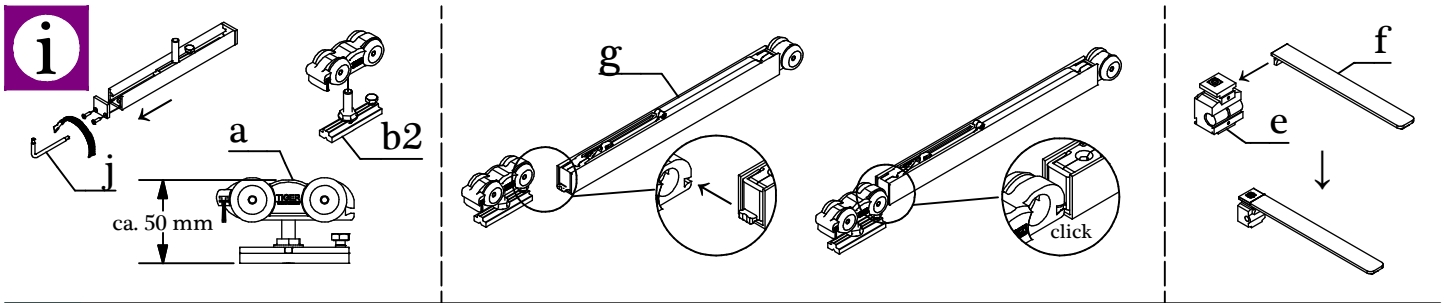
k 04-114EW SW 10/13 1x

c T-Guide Holz =

S6 4,0x35 2x

6-8 mm M4x8 oder **8-10 mm** M5x8

b MX2-Set = **b1** + **b2**



Irrtümer und technische Änderungen vorbehalten. / Subject to errors and technical amendments.