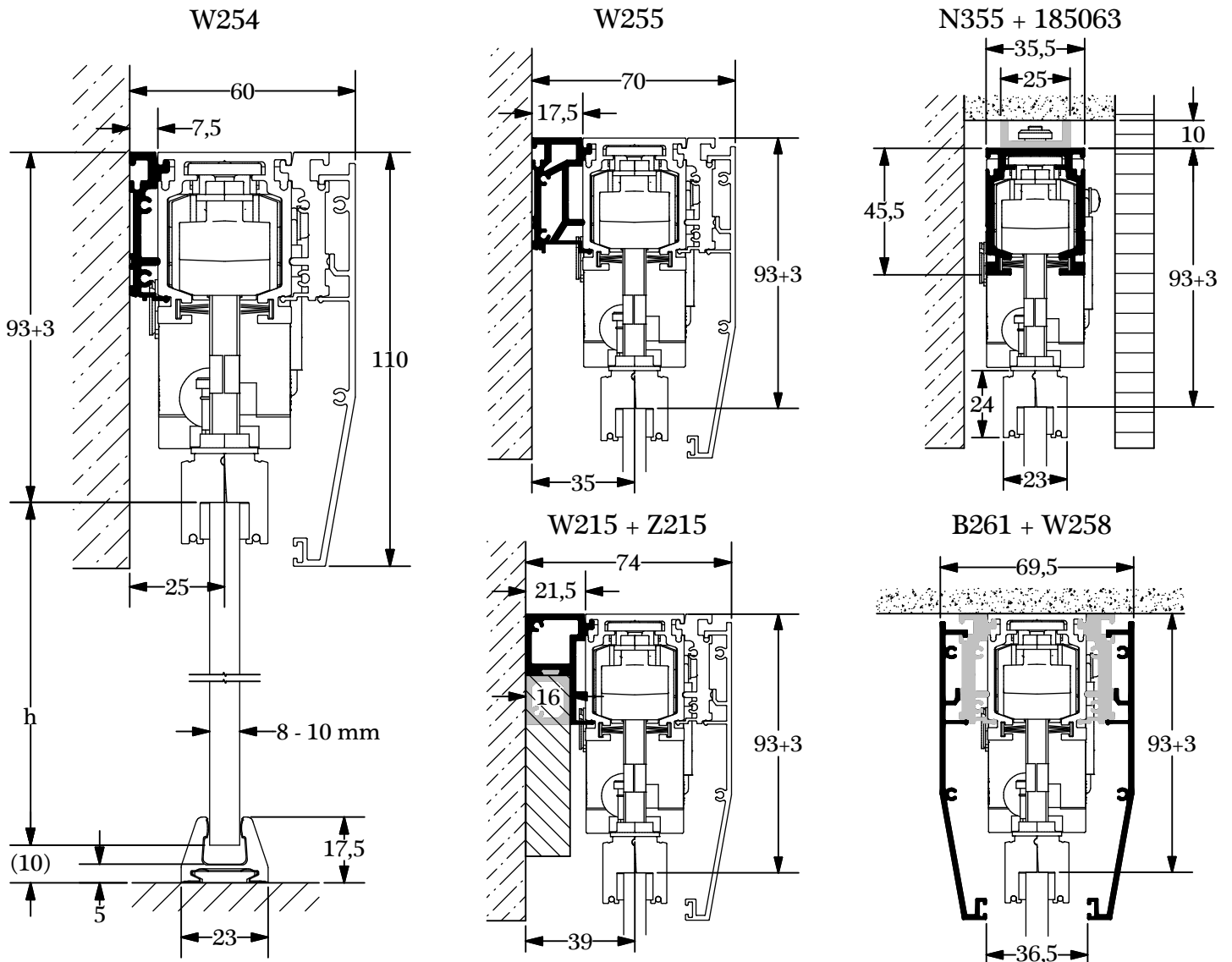
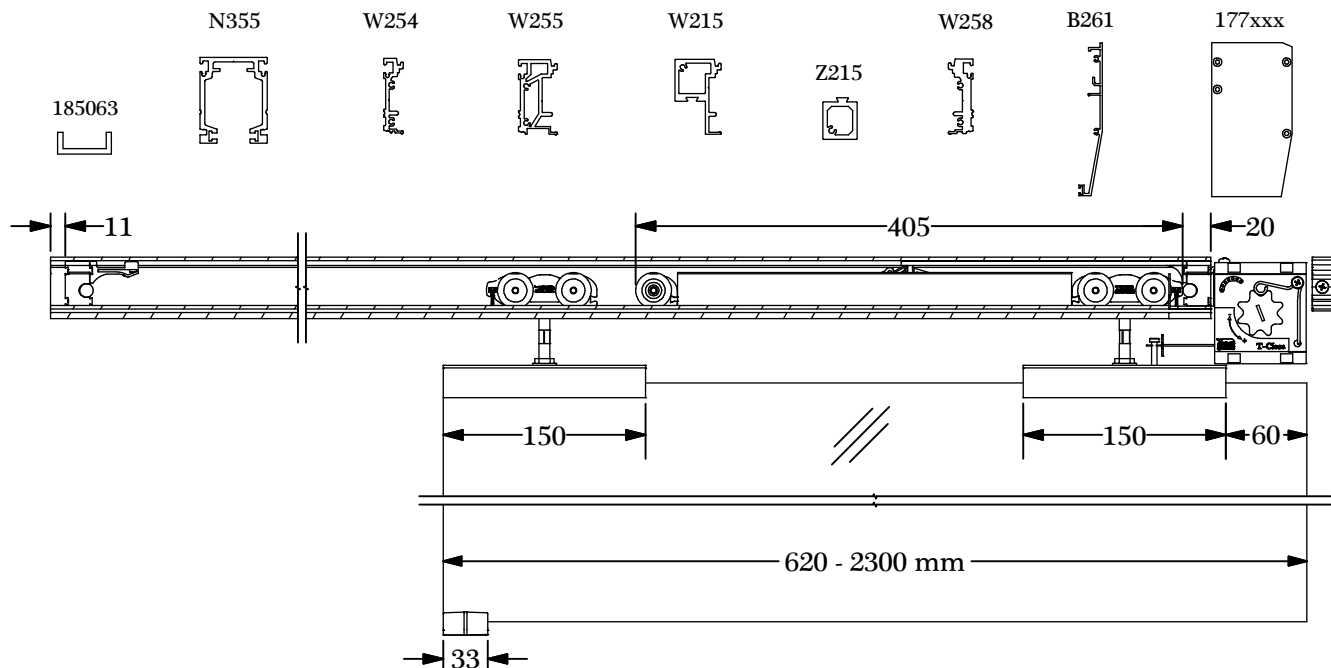


NOVA 150

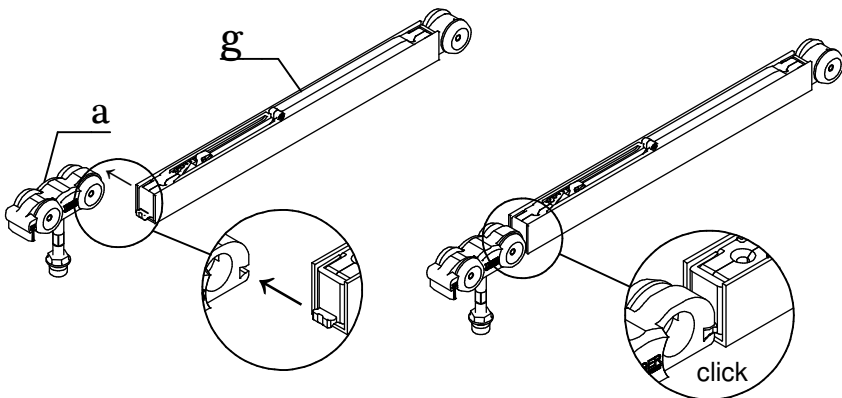
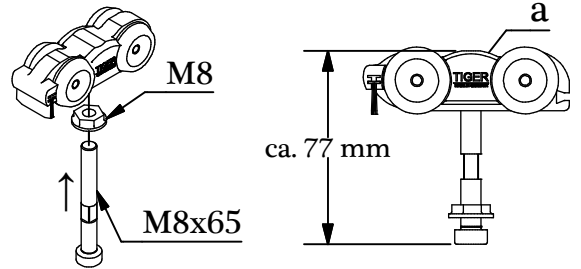
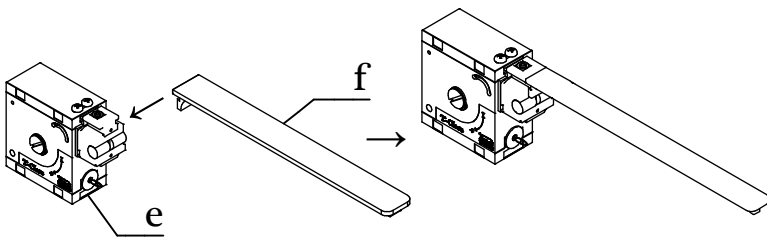
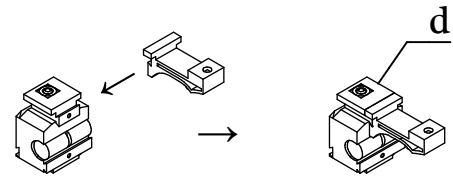
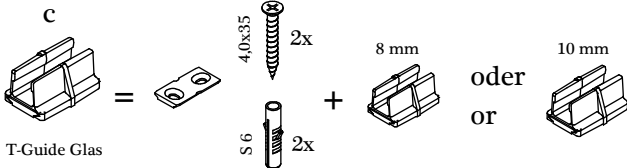
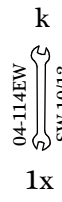
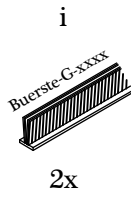
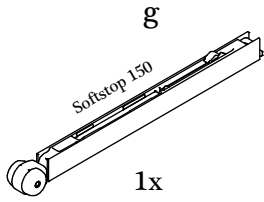
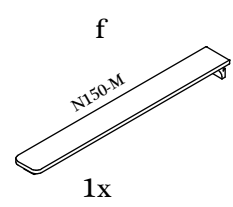
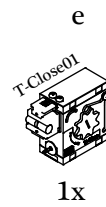
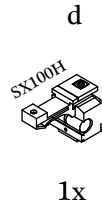
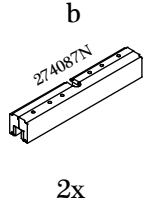
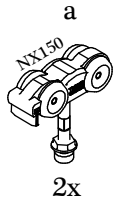
T-Close Glas



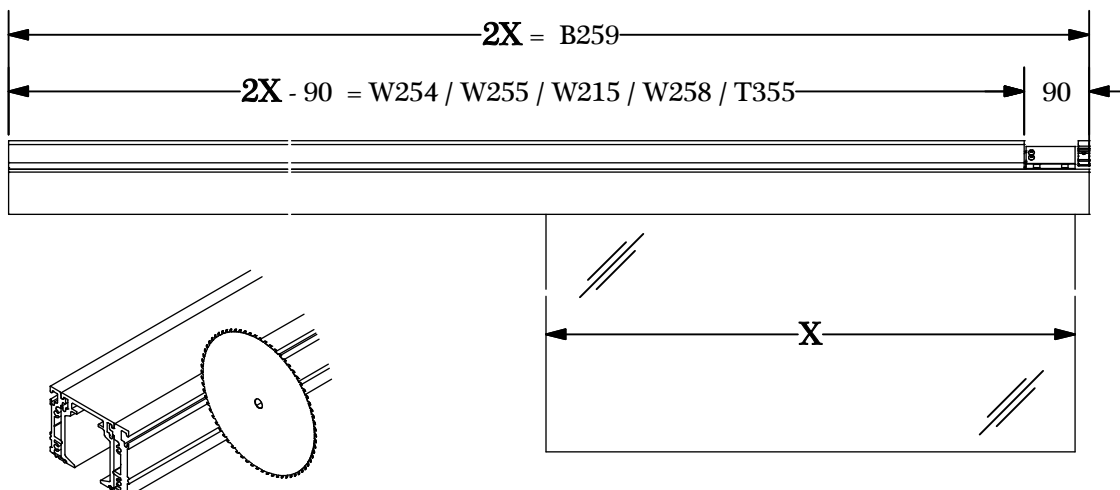
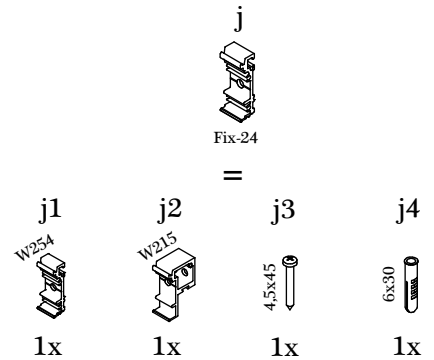
Profile + Blenden / Profiles + Covers



Irrtümer und technische Änderungen vorbehalten. / Subject to errors and technical amendments.



Stirnkappenbefestigungs-Set / Fixing-Set for Endcaps

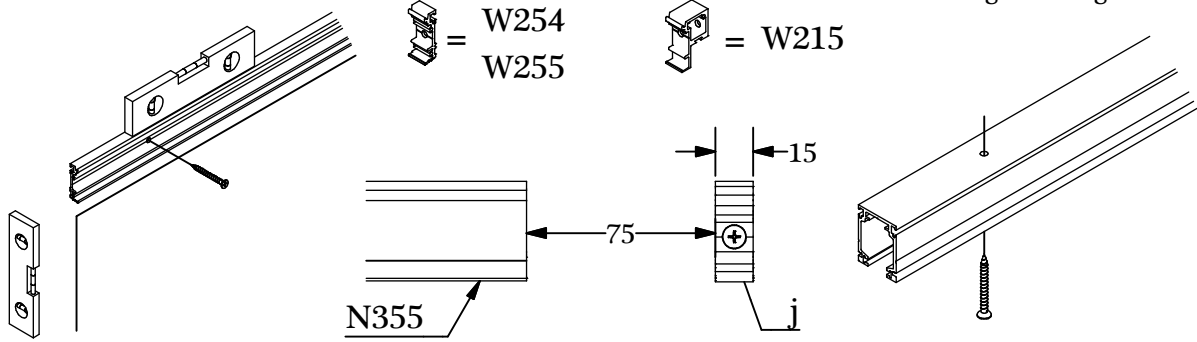


Irrtümer und technische Änderungen vorbehalten. / Subject to errors and technical amendments.

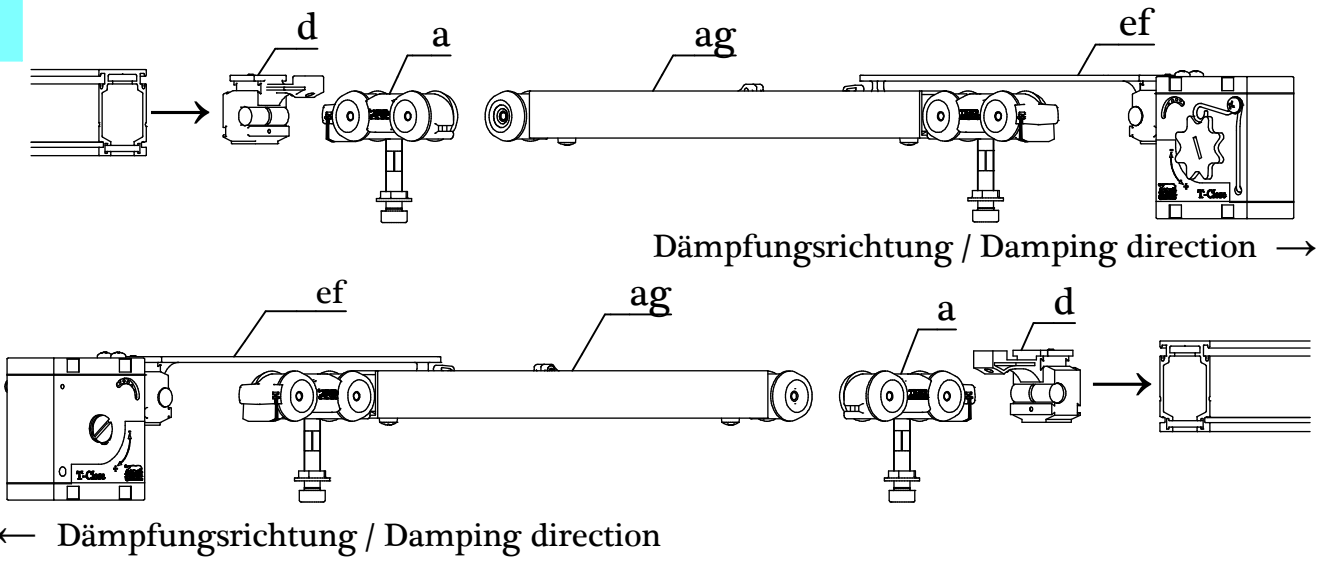
1

Wandmontage Wall mounting

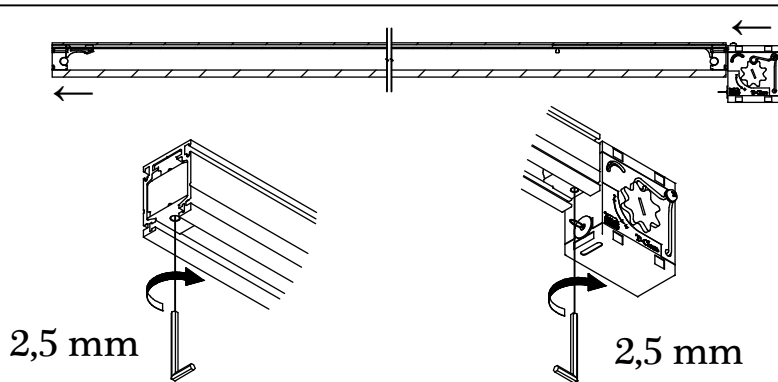
Deckenmontage Ceiling mounting



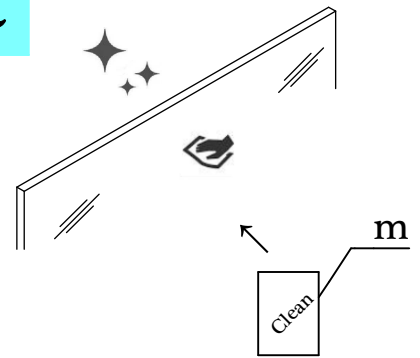
2



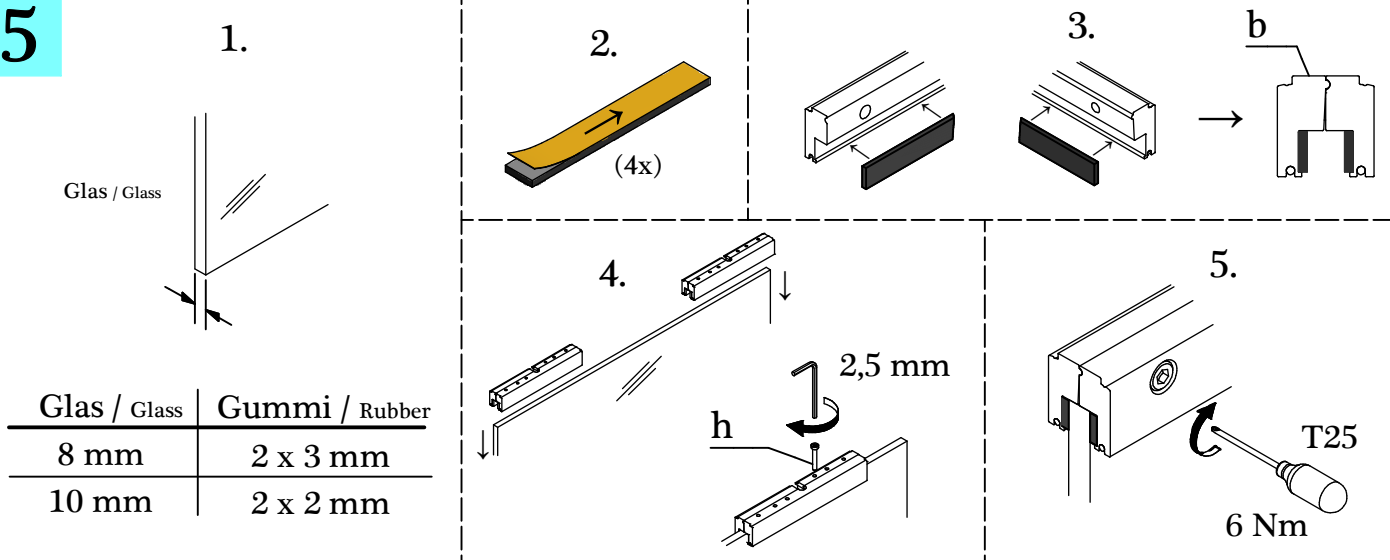
3



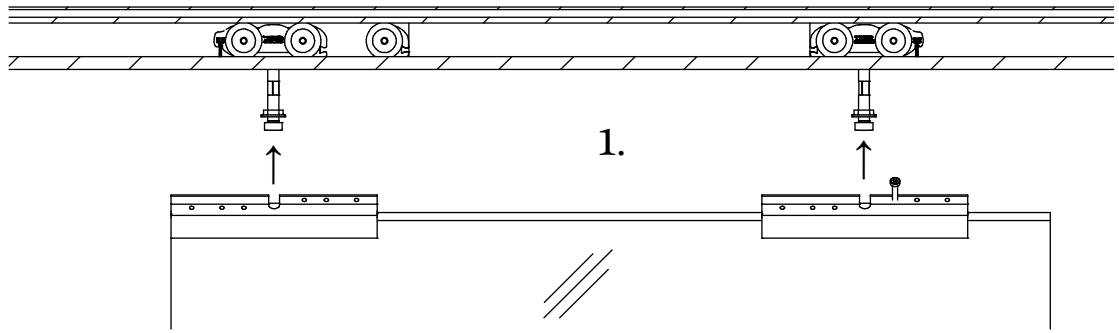
4



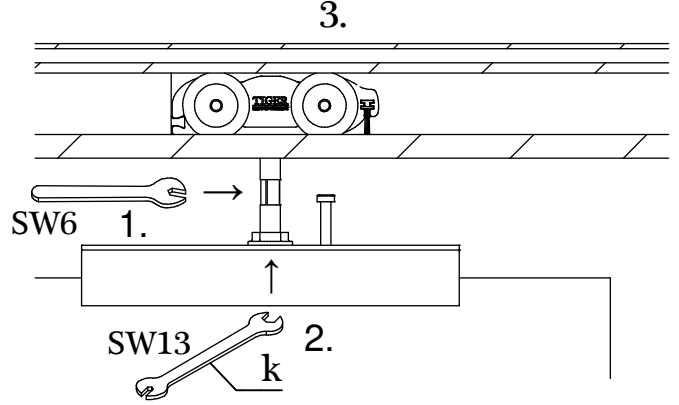
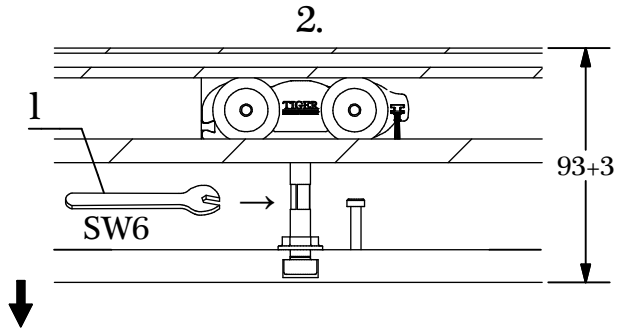
5



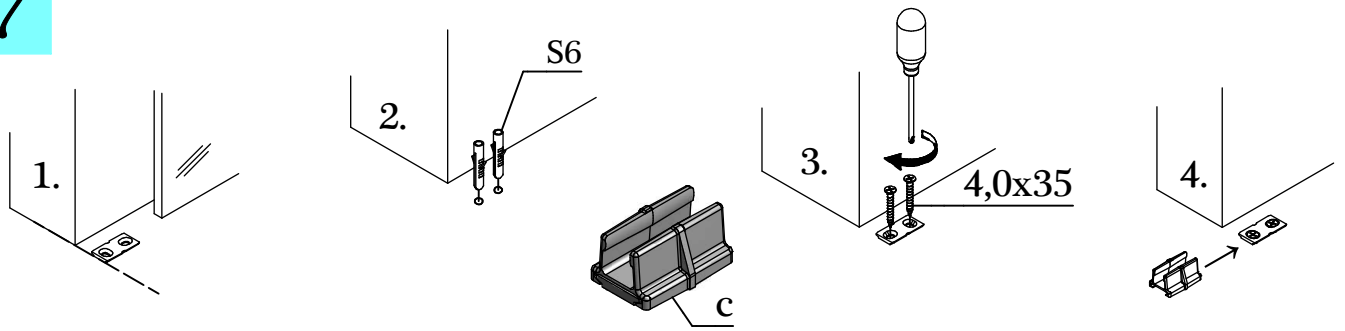
6



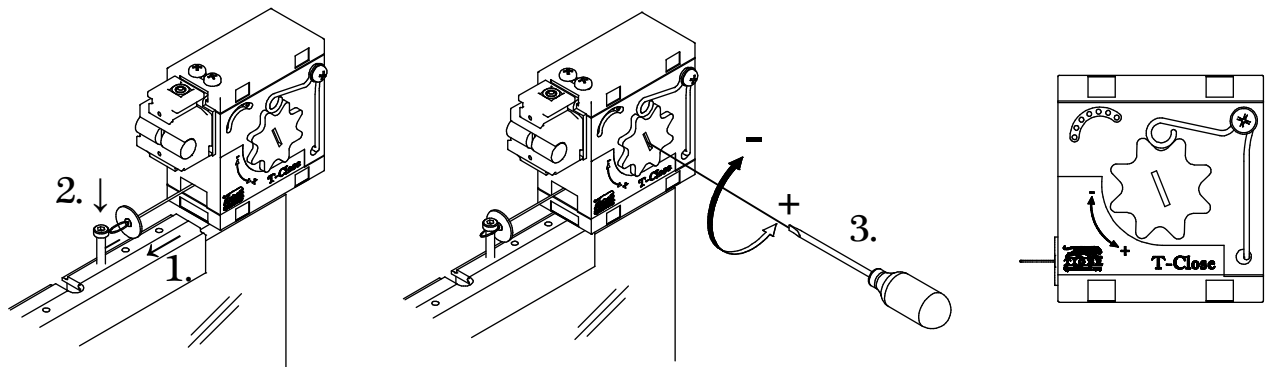
Horizontale Verstellmöglichkeit / Horizontal adjustability



7



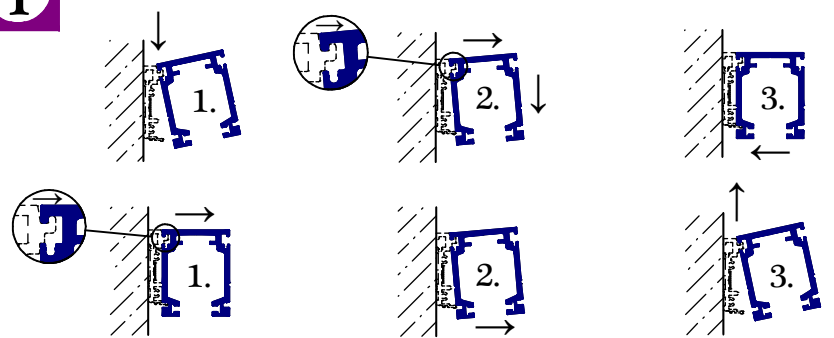
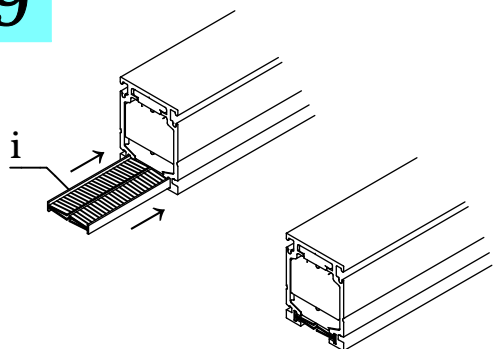
8



9



Montage und Demontage der Laufschiene / Assembly and dismantling of the running track



Irrtümer und technische Änderungen vorbehalten. / Subject to errors and technical amendments.