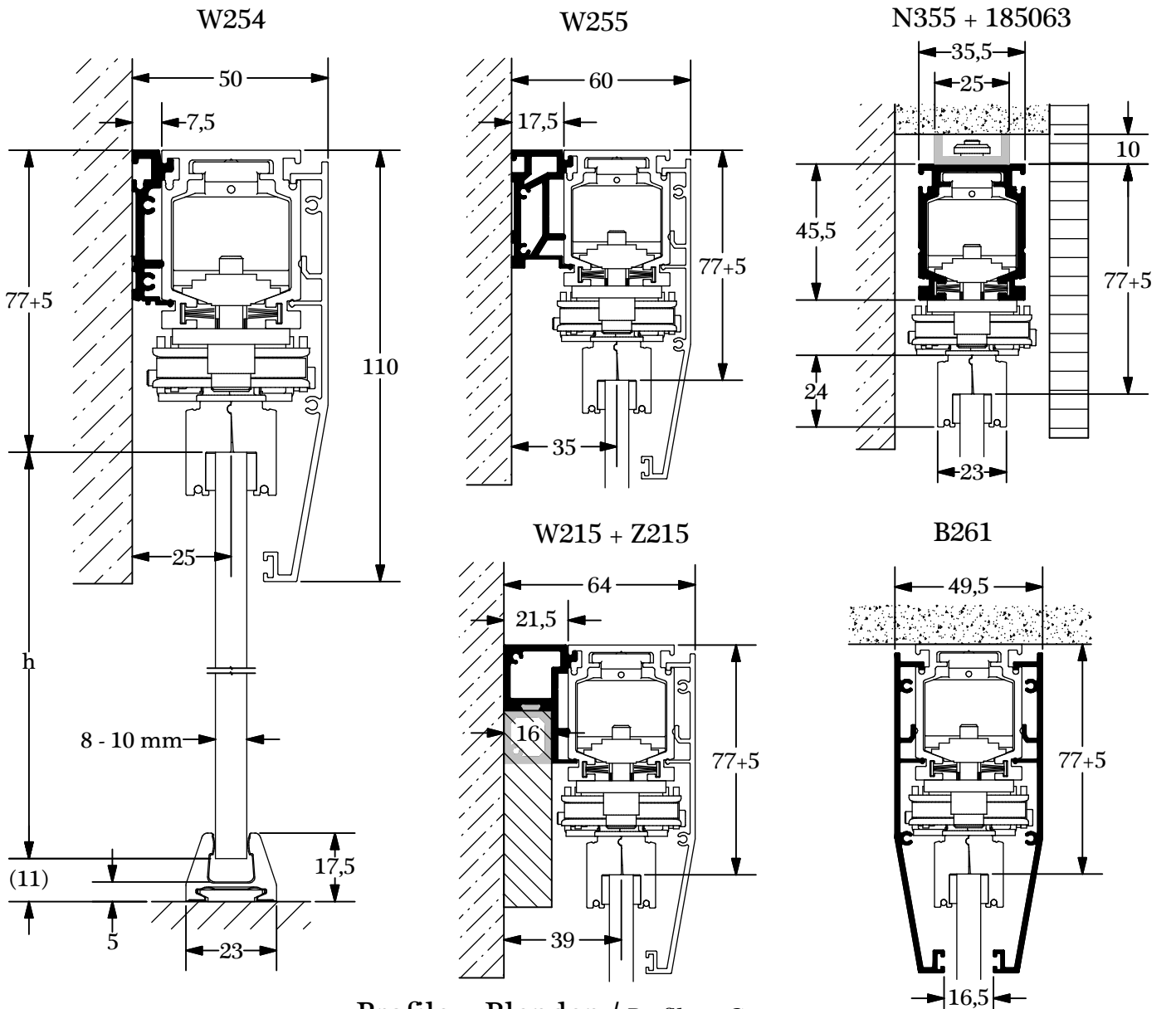
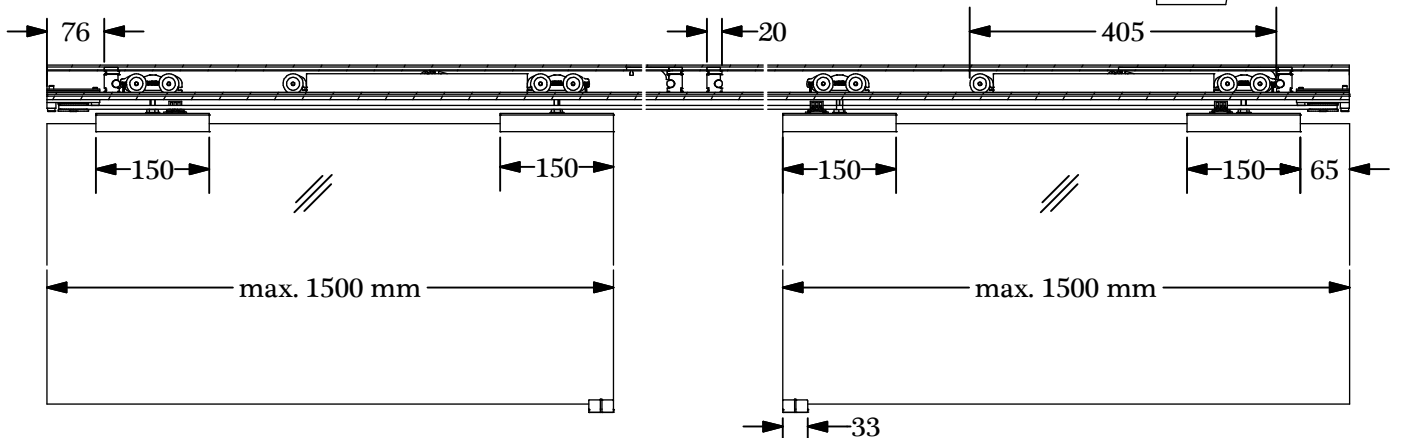
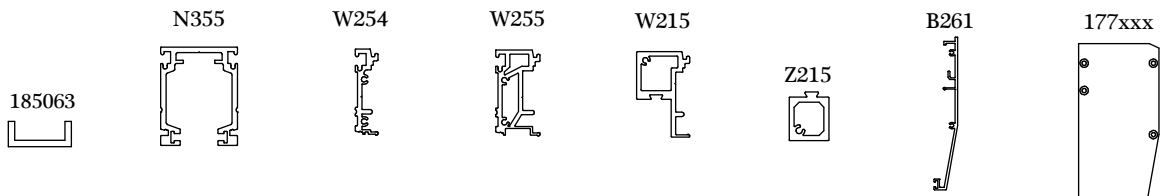


# NOVA 150

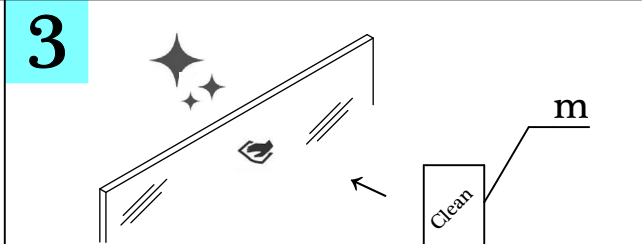
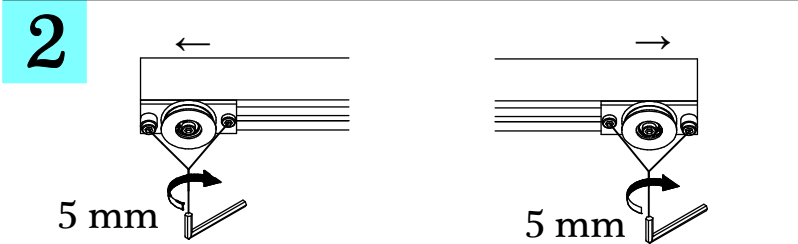
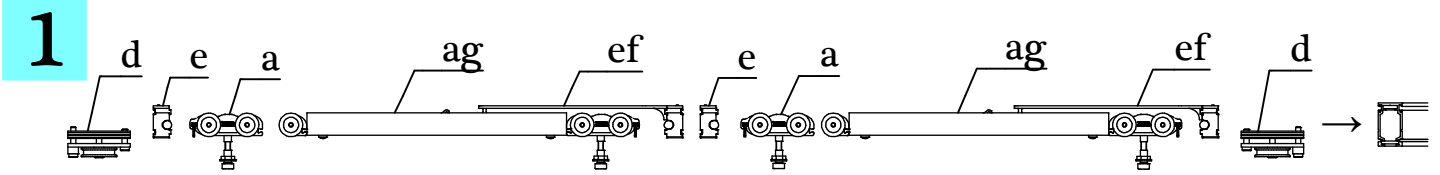
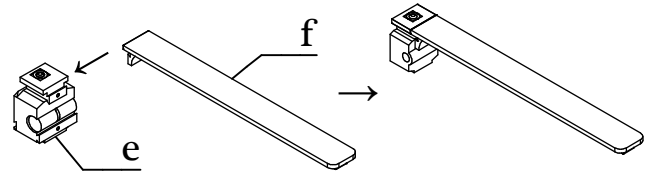
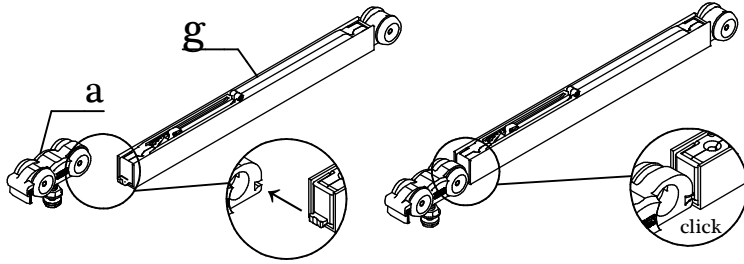
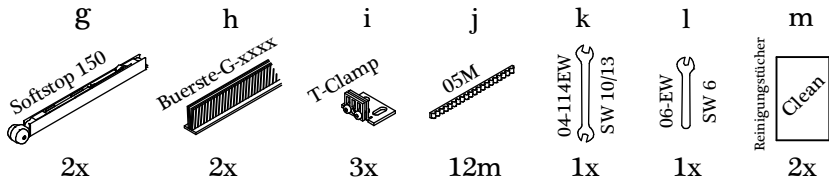
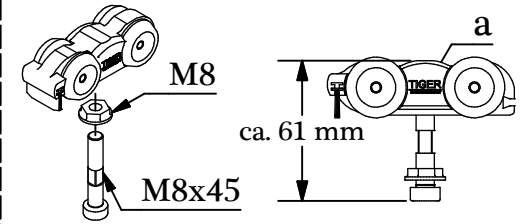
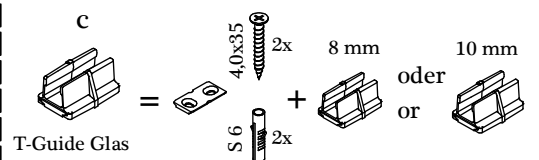
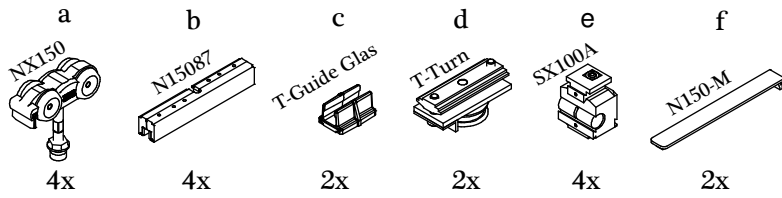
## Glas Synchron



Profile + Blenden / Profiles + Covers

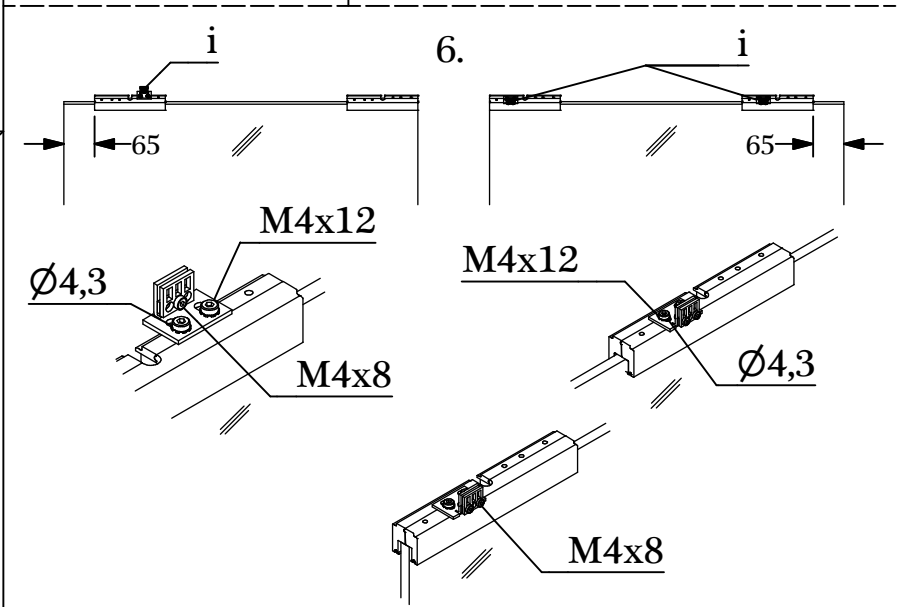
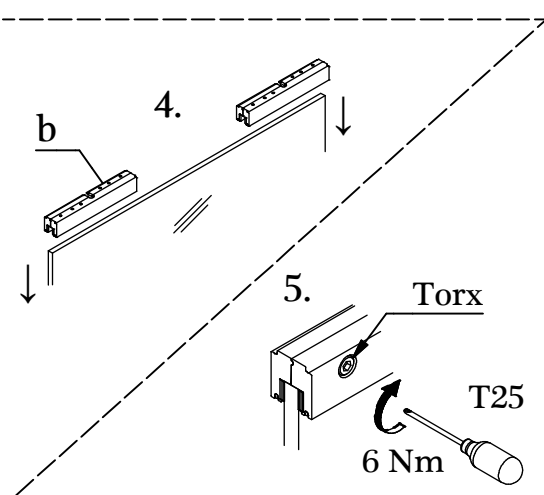
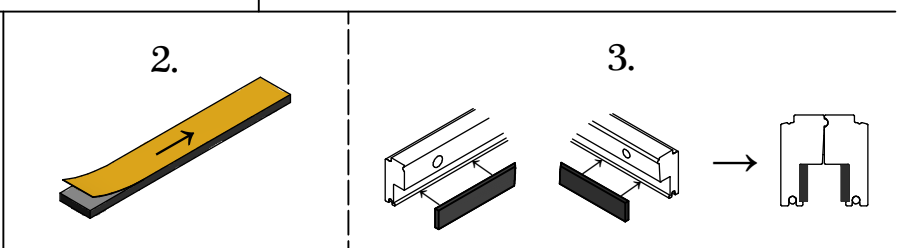


Irrtümer und technische Änderungen vorbehalten. / Subject to errors and technical amendments.



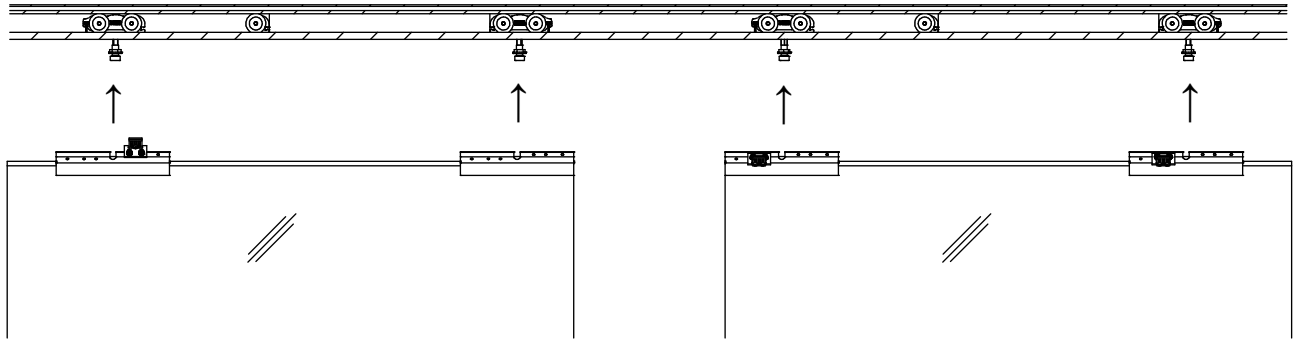
**4**

Glas / Glass	Gummi / Rubber
8 mm	2 x 3 mm
10 mm	2 x 2 mm

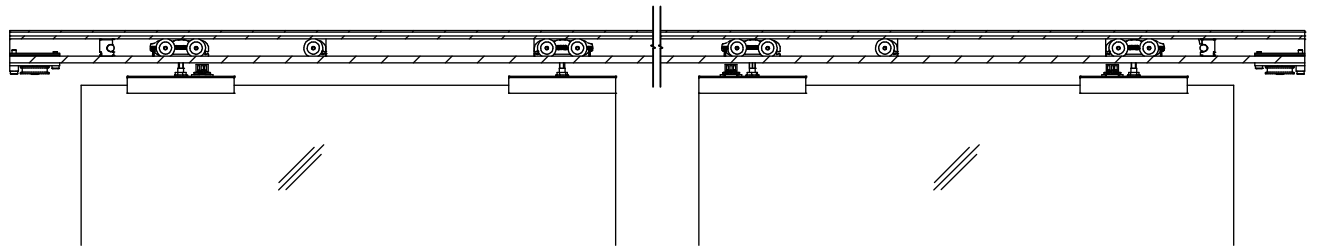


Irrtümer und technische Änderungen vorbehalten. / Subject to errors and technical amendments.

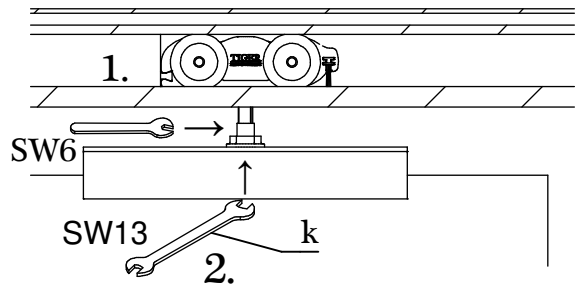
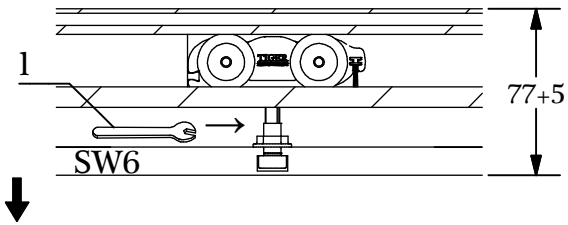
5



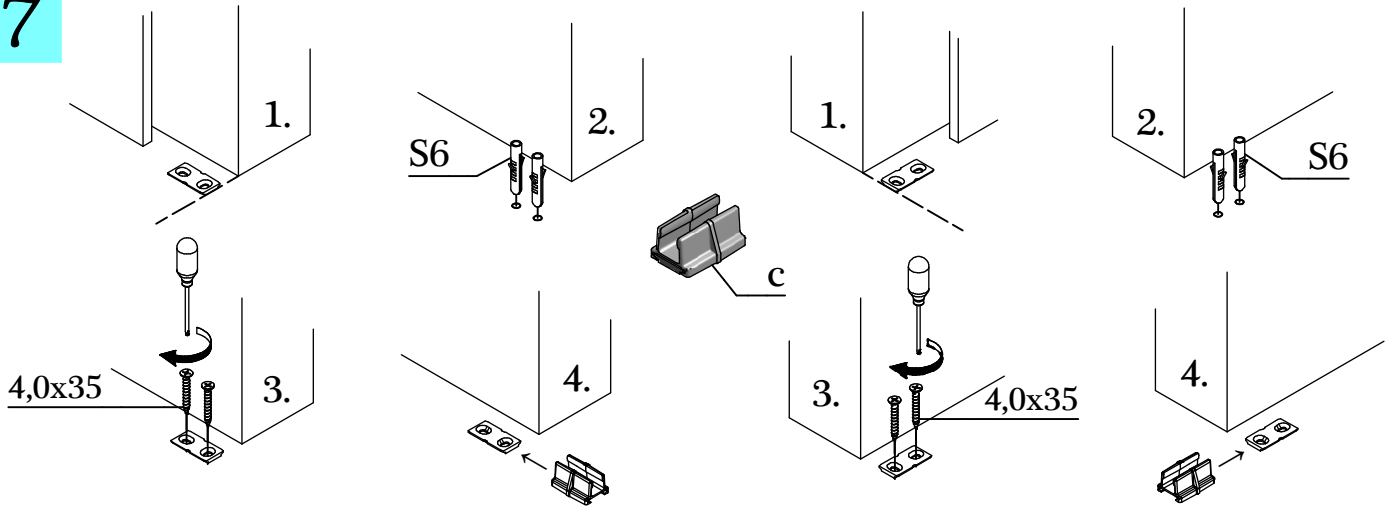
6



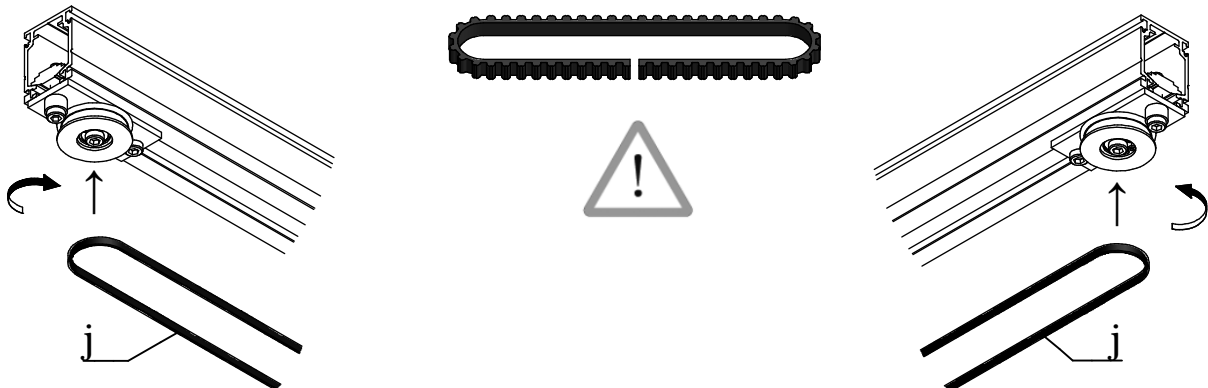
Vertikale Verstellmöglichkeit / Vertikal adjustability



7

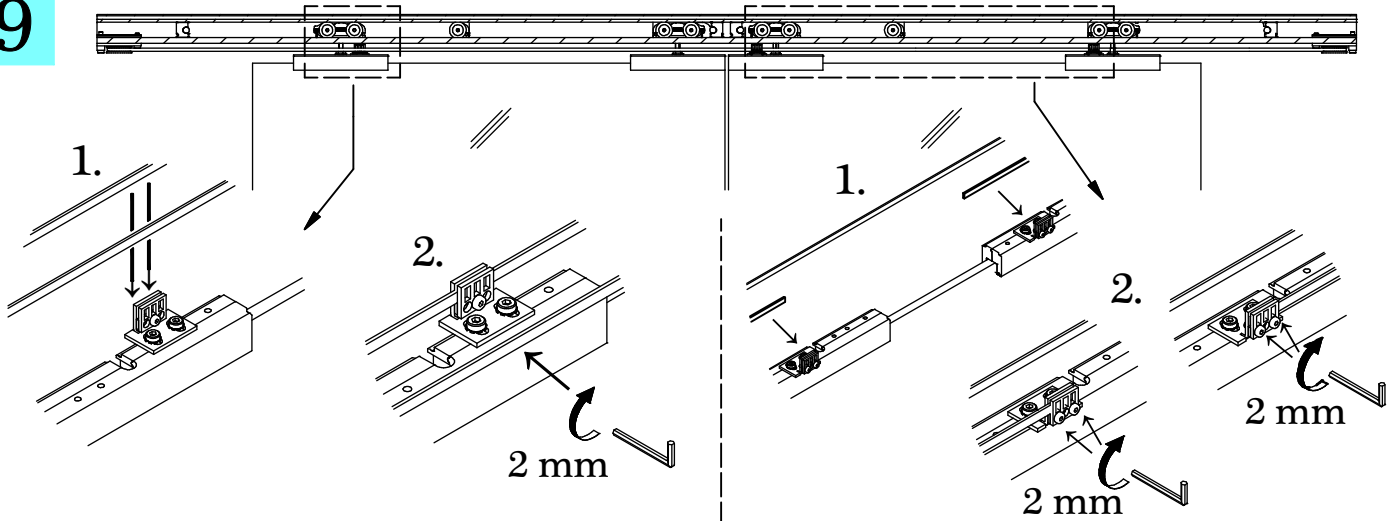


8

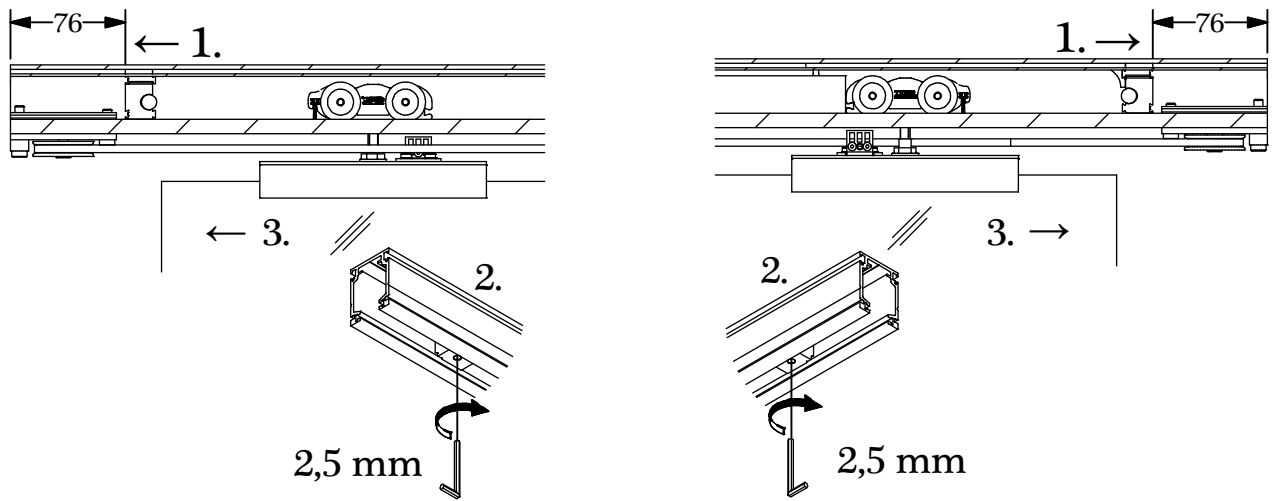


Irrtümer und technische Änderungen vorbehalten. / Subject to errors and technical amendments.

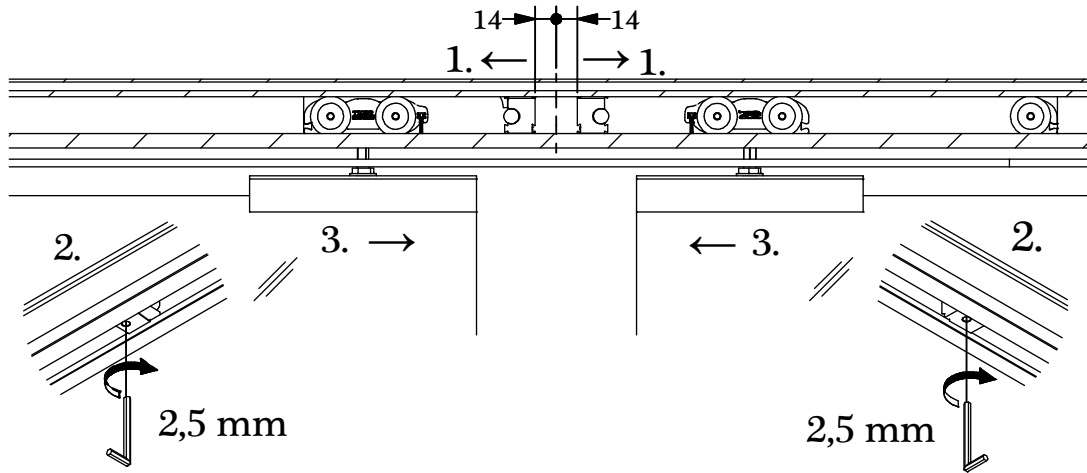
9



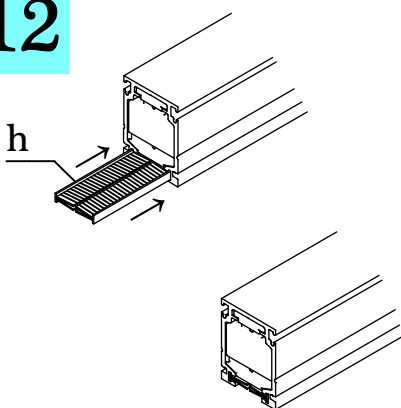
10



11



12



i

Montage und Demontage der Laufschiene / Assembly and dismantling of the running track

