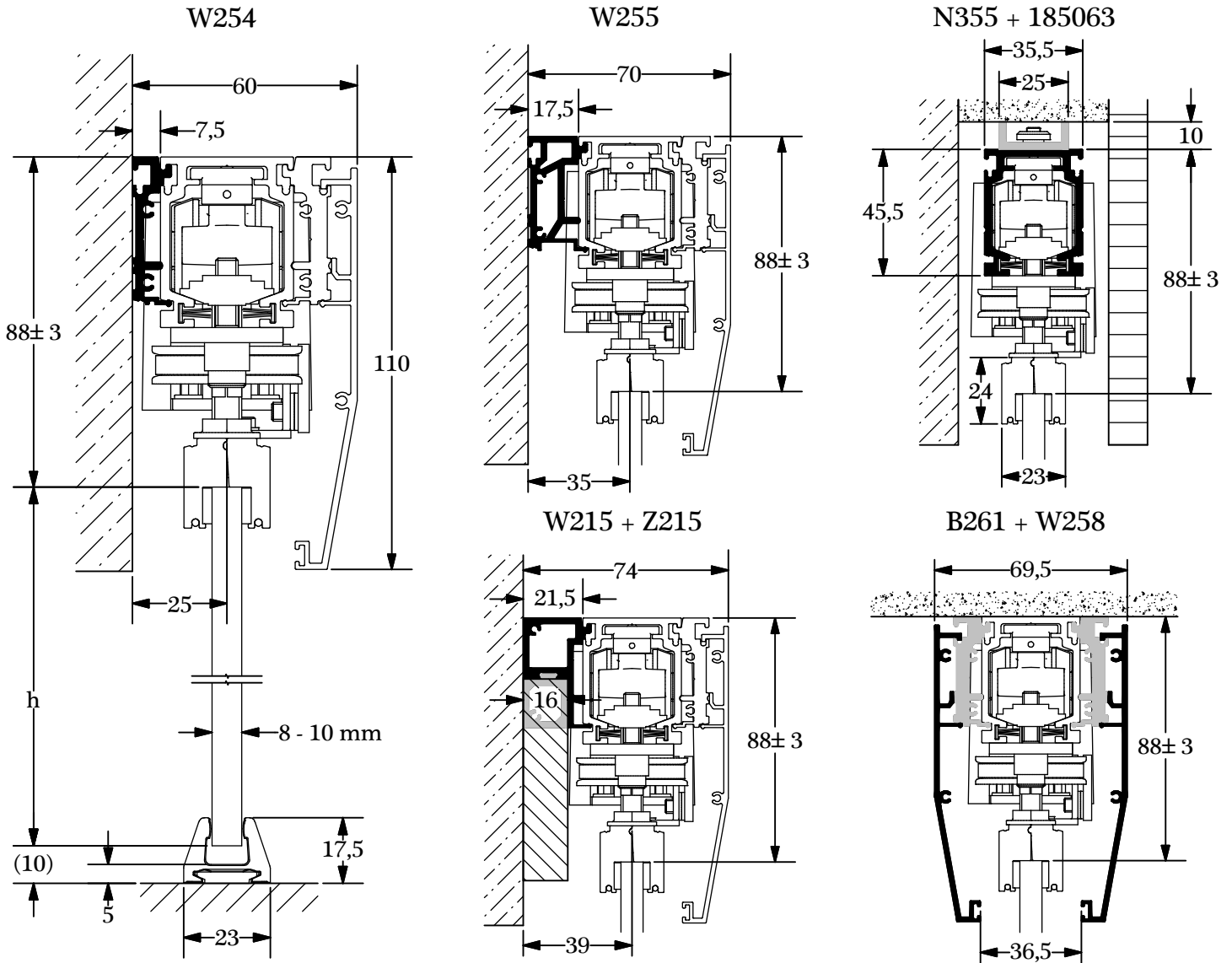
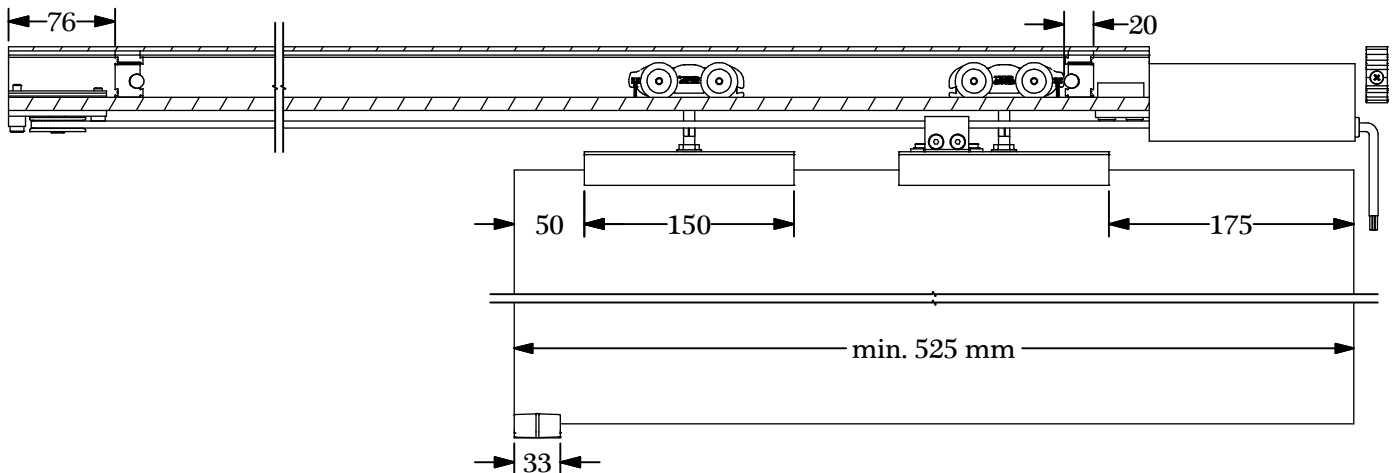
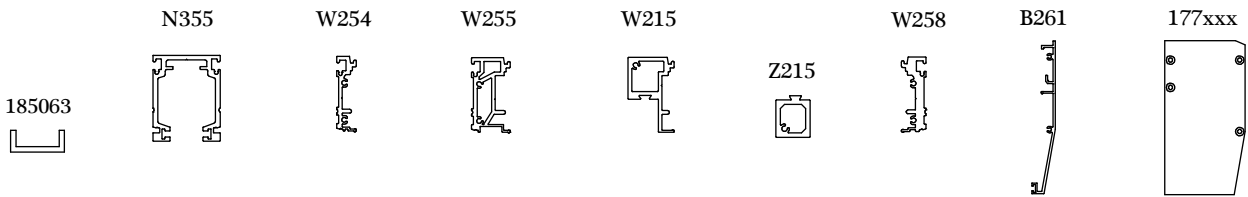


NOVA 150

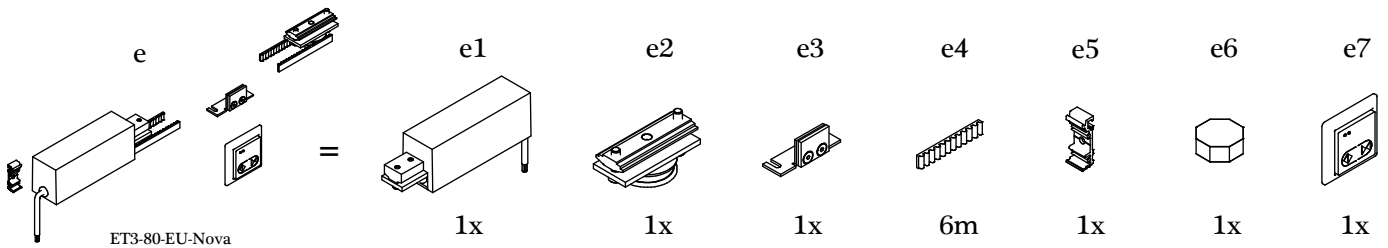
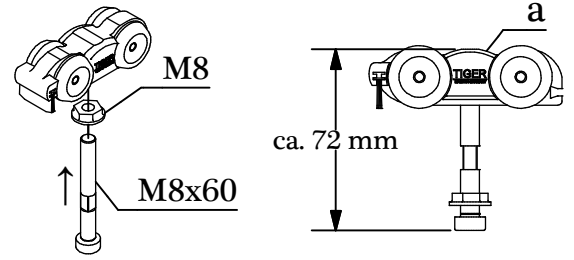
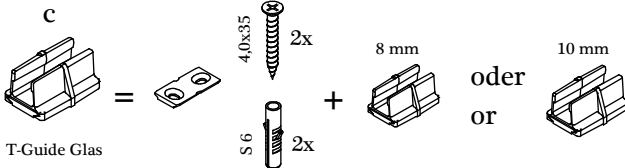
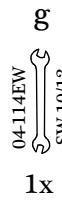
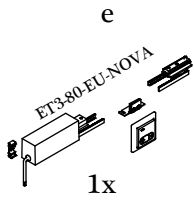
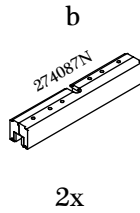
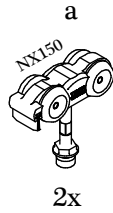
ET3 Glas



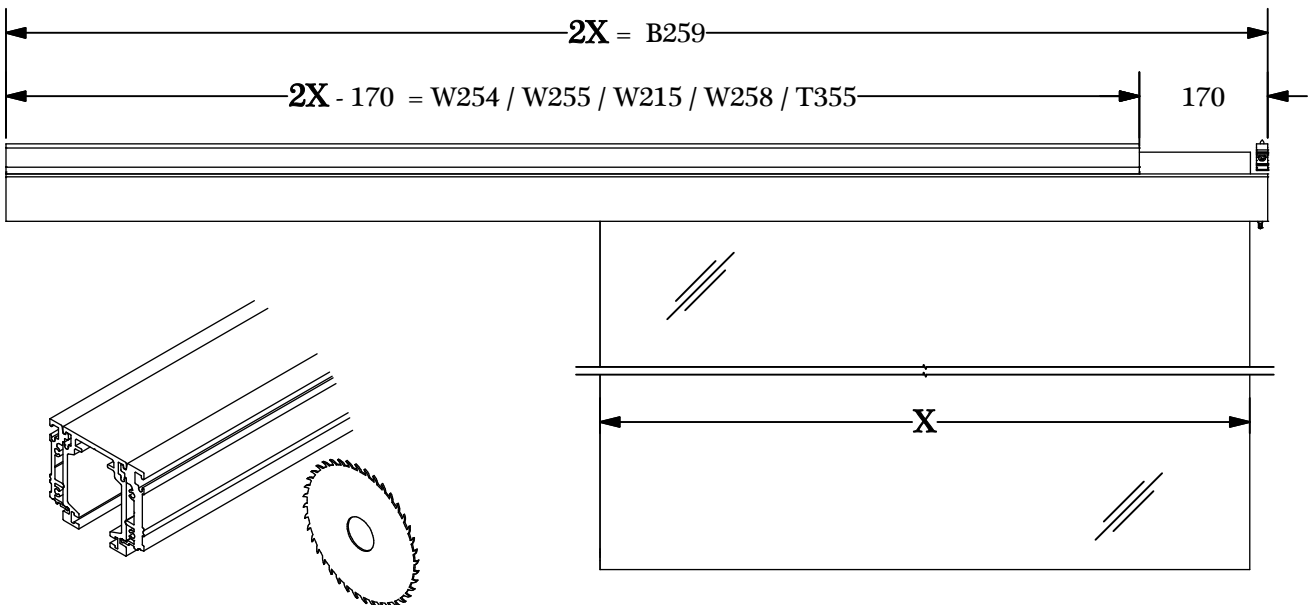
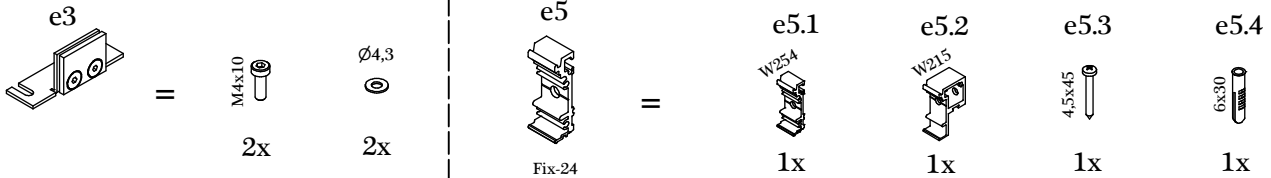
Profile + Blenden / Profiles + Covers



Irrtümer und technische Änderungen vorbehalten. / Subject to errors and technical amendments.



Stirnkappenbefestigungs-Set / Fixing-Set for Endcaps

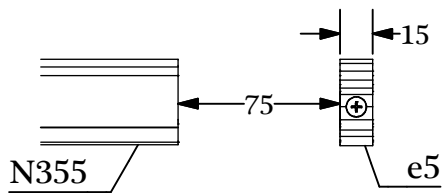
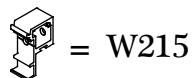
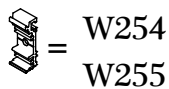
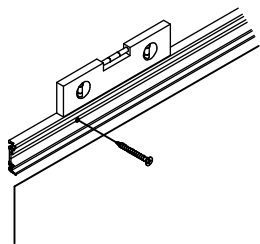


Irrtümer und technische Änderungen vorbehalten. / Subject to errors and technical amendments.

1

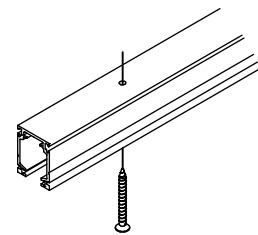
Wandmontage

Wall mounting

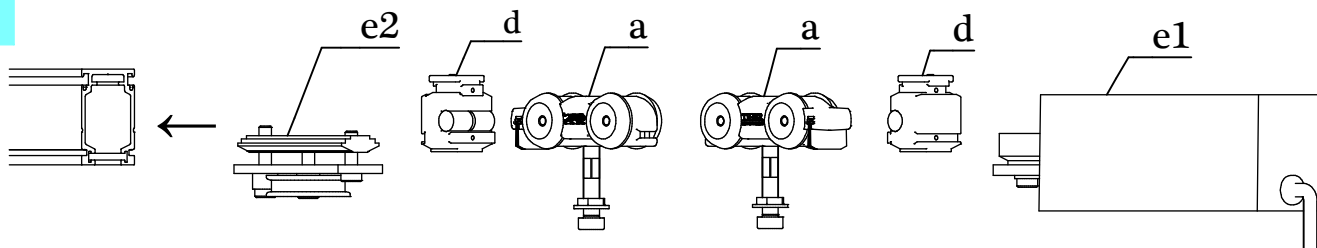


Deckenmontage

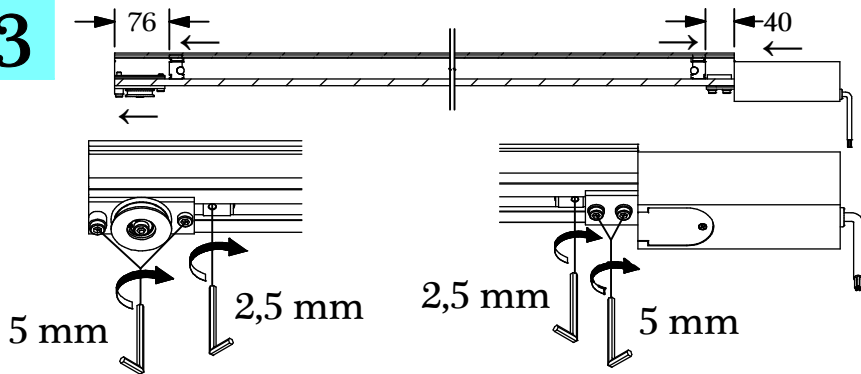
Ceiling mounting



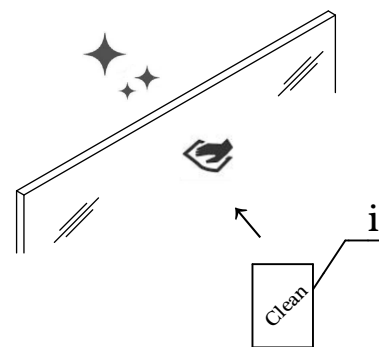
2



3

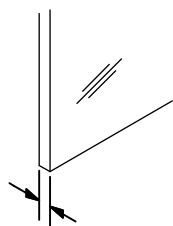


4



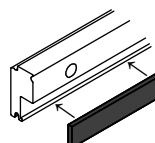
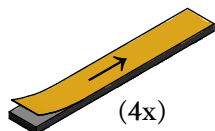
5

1. Glas / Glass

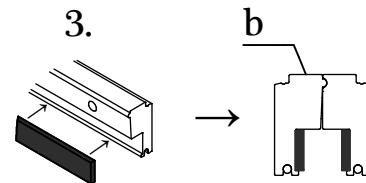


Glas / Glass	Gummi / Rubber
8 mm	2x 3 mm
10 mm	2x 2 mm

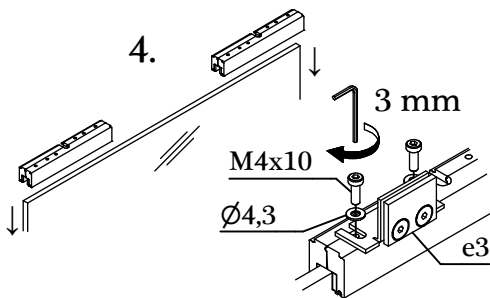
2.



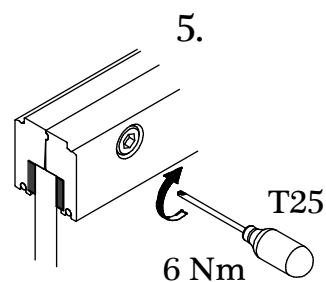
3.



4.



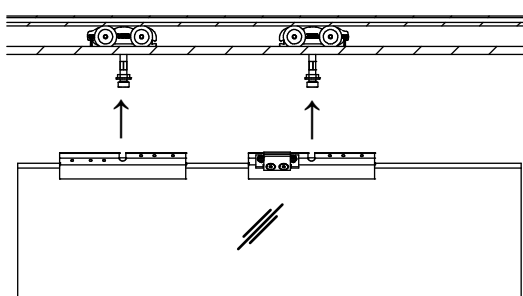
5.



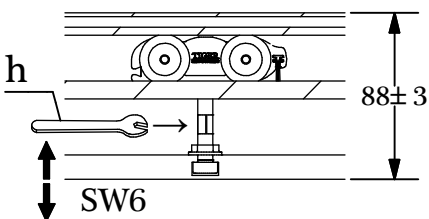
6

Horizontale Verstellmöglichkeit / Horizontal adjustability

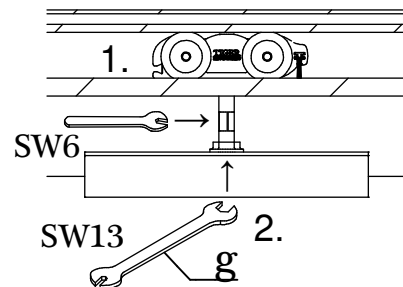
1.



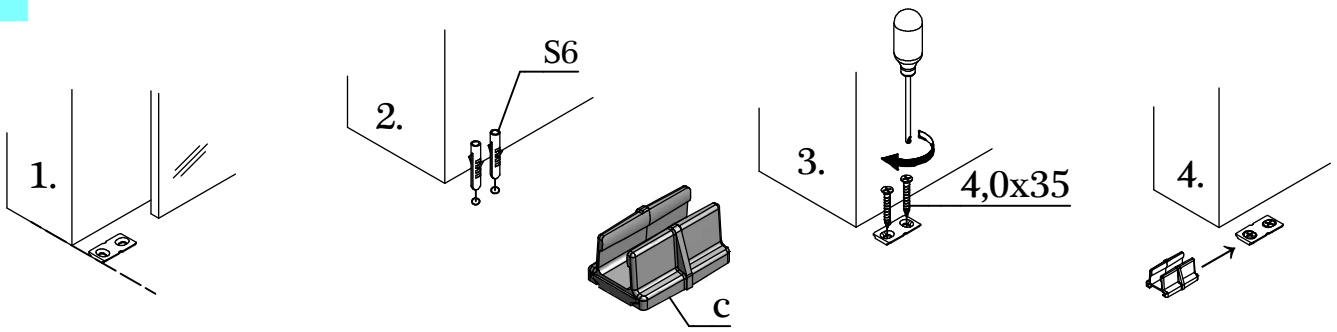
2.



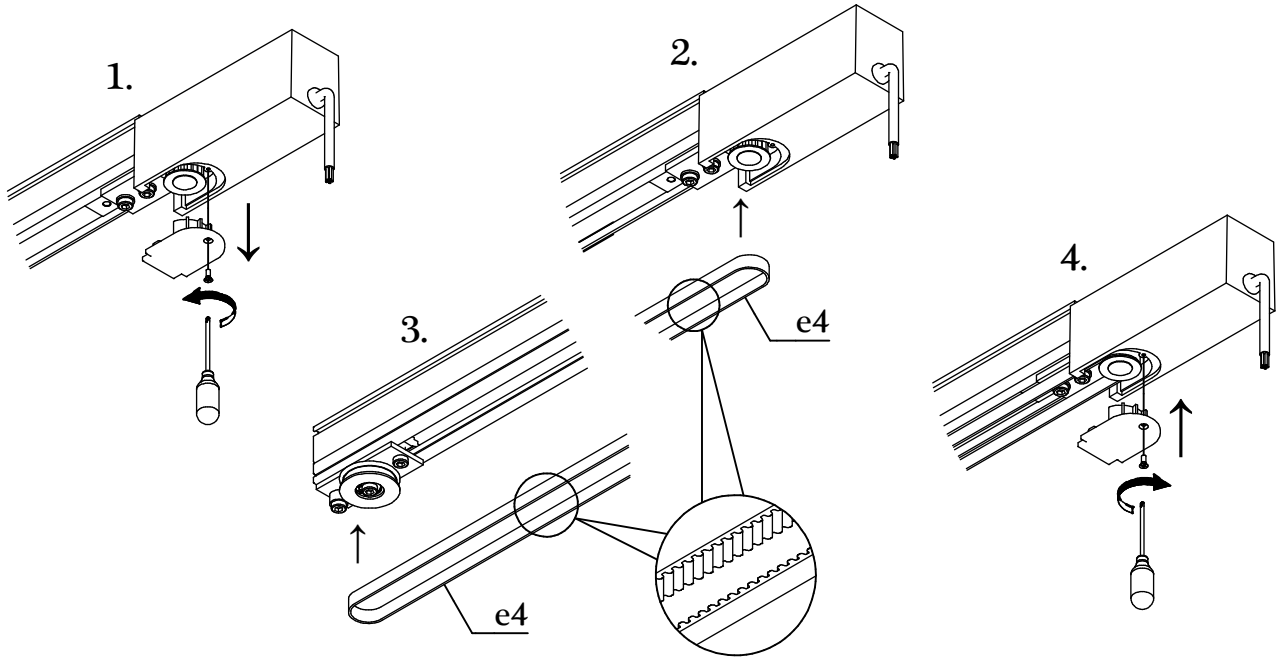
3.



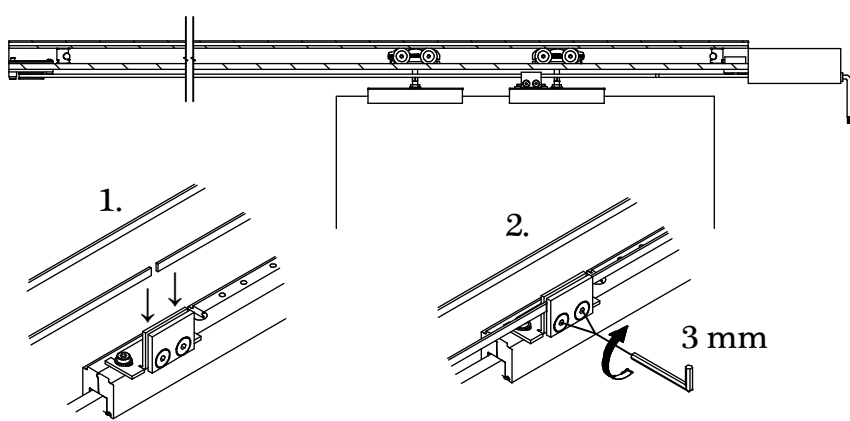
7



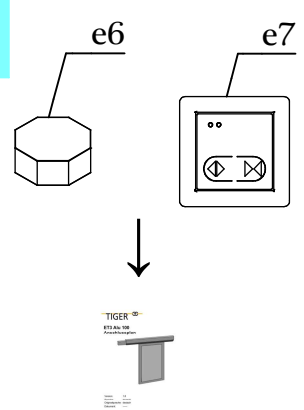
8



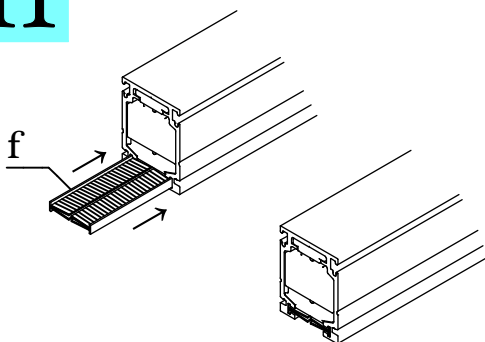
9



10

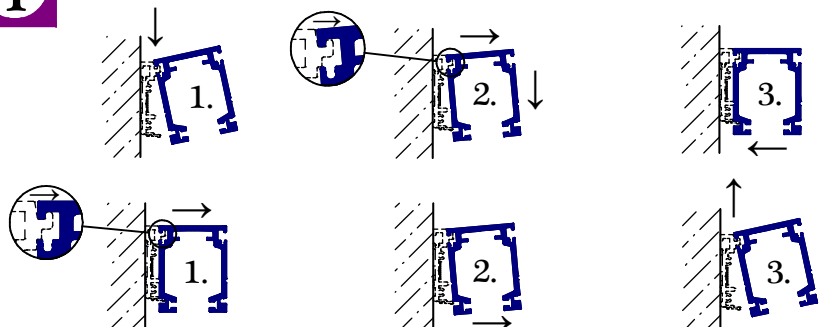


11



i

Montage und Demontage der Laufschiene / Assembly and dismantling of the running track



Irrtümer und technische Änderungen vorbehalten. / Subject to errors and technical amendments.