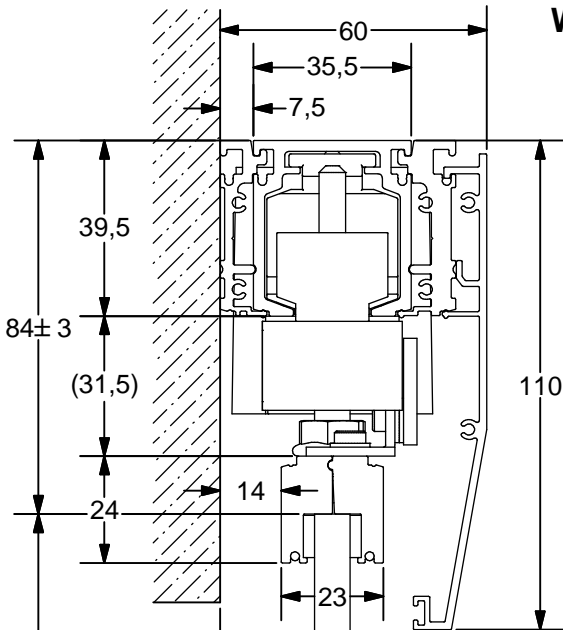


ALU 100 NEO

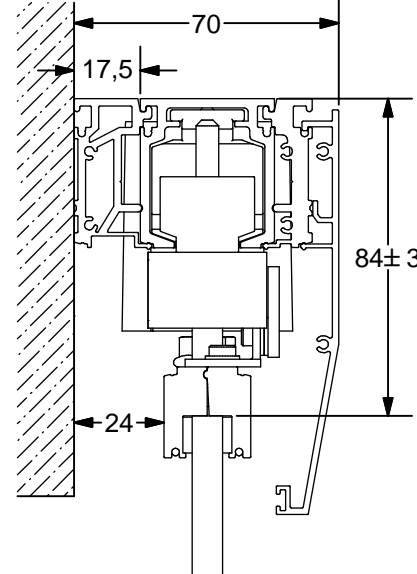
Pro ET3 Glas



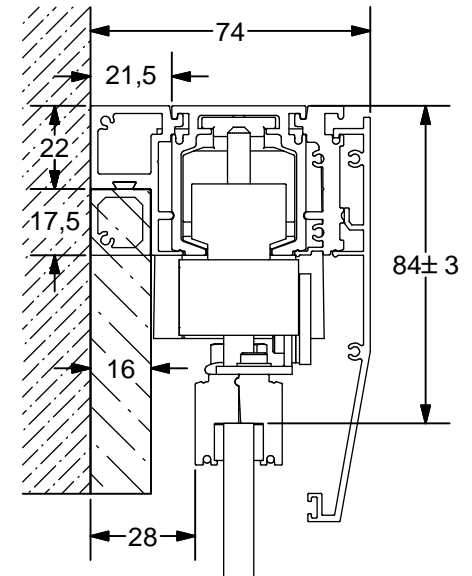
W254 + T355 + W258 + B261



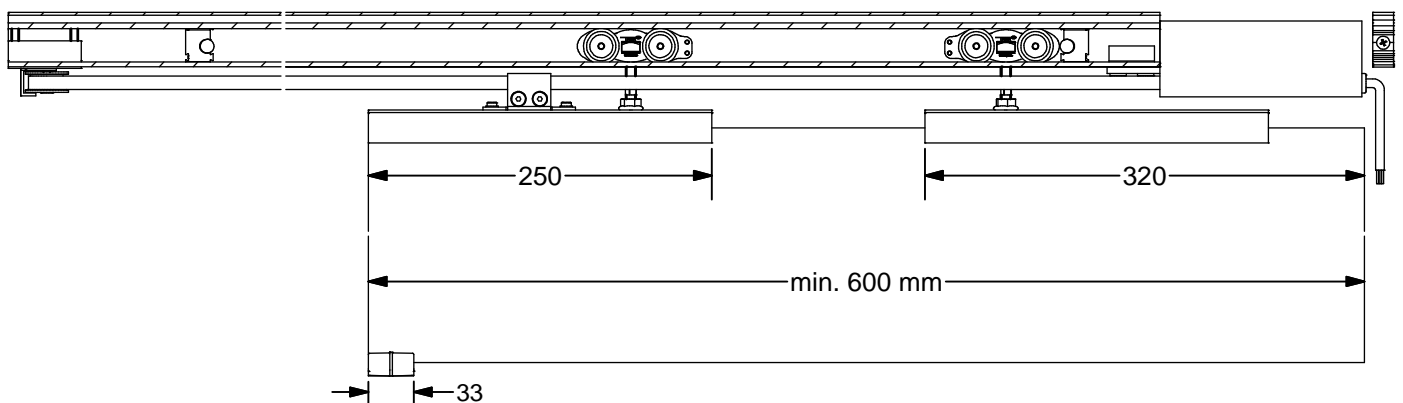
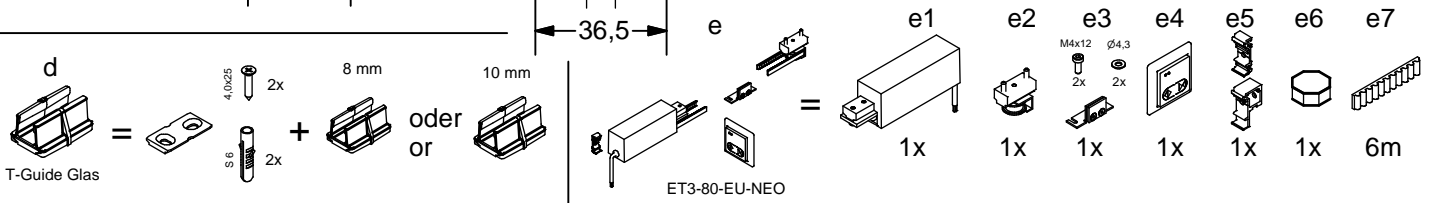
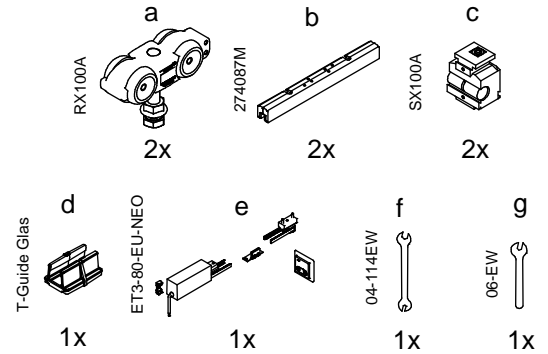
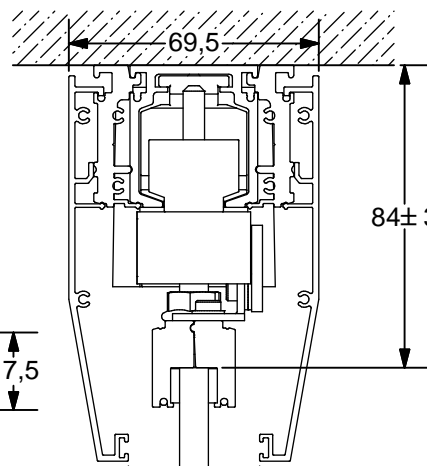
W255 + T355 + W258 + B261



W215 + T355 + W258 + B261

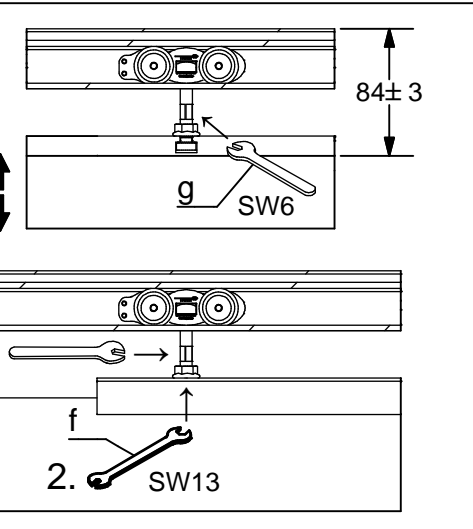
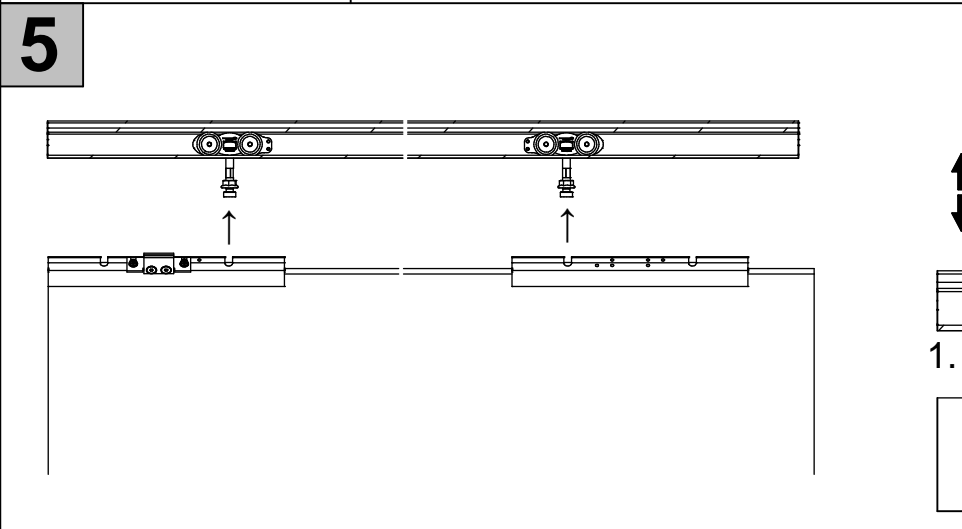
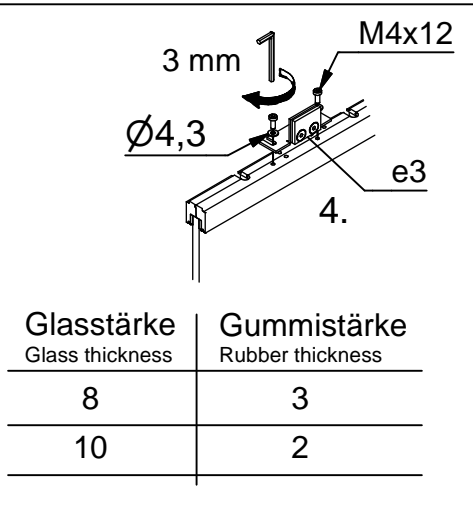
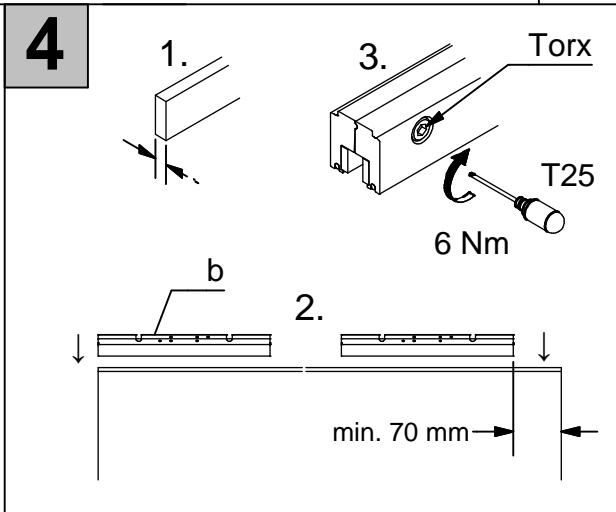
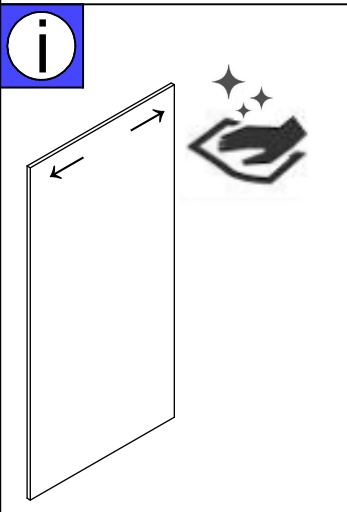
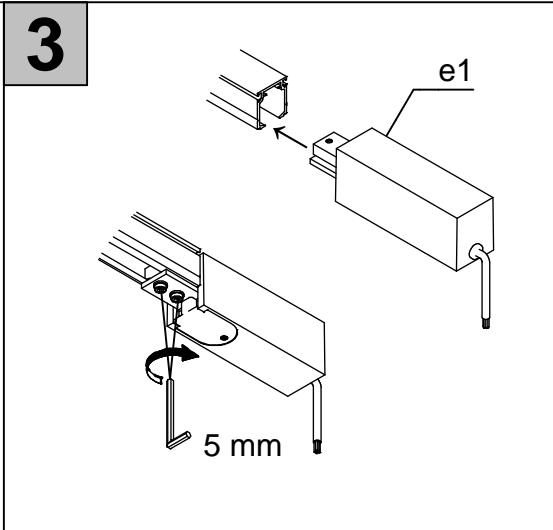
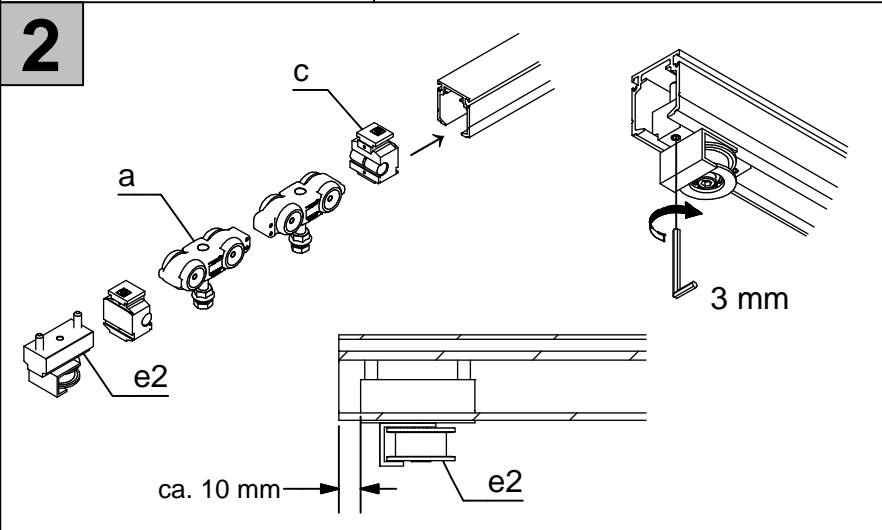
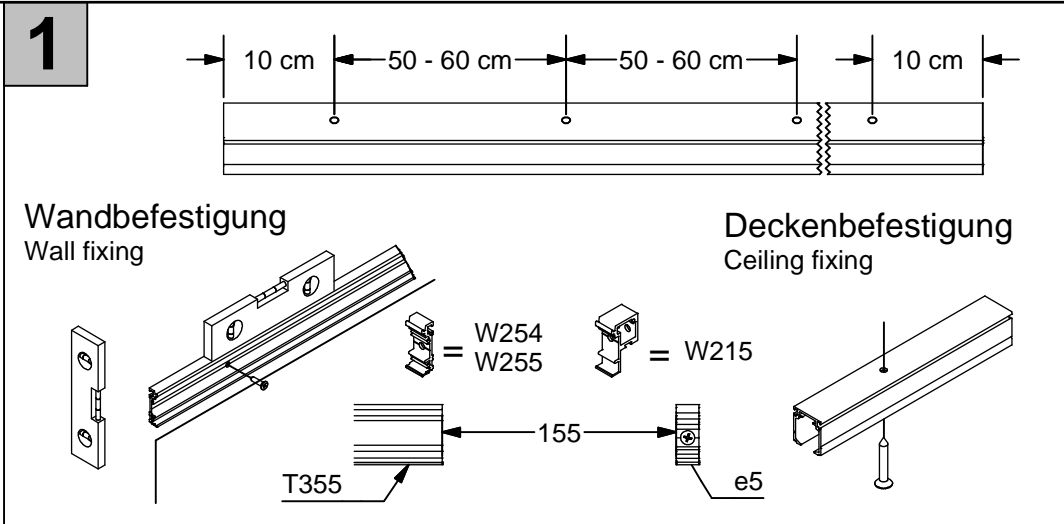
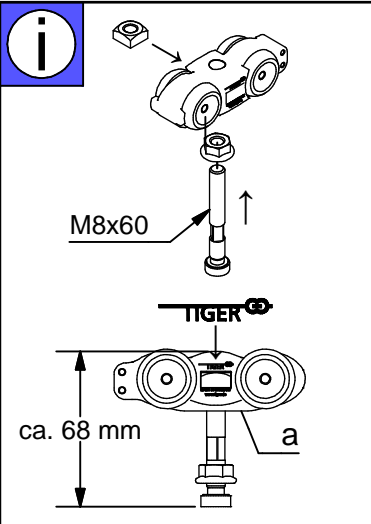


B261 + W258 + T355 + W258 + B261



Irrtümer und technische Änderungen vorbehalten.

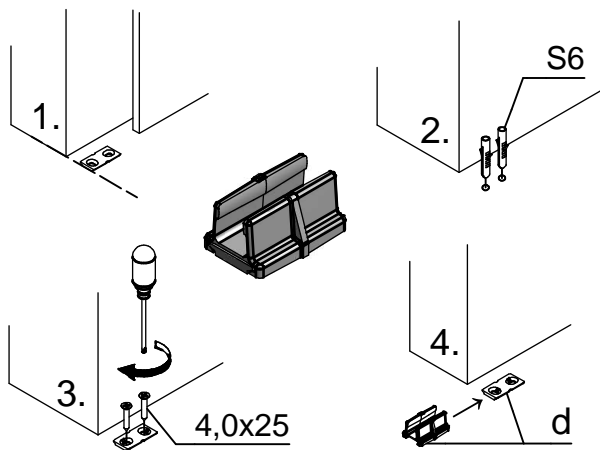
Subject to errors and technical amendments.



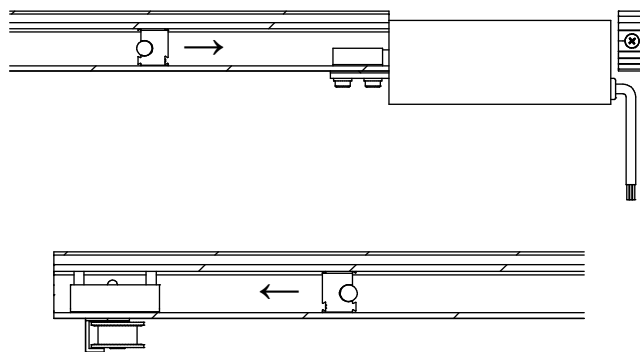
Irrtümer und technische Änderungen vorbehalten.

Subject to errors and technical amendments.

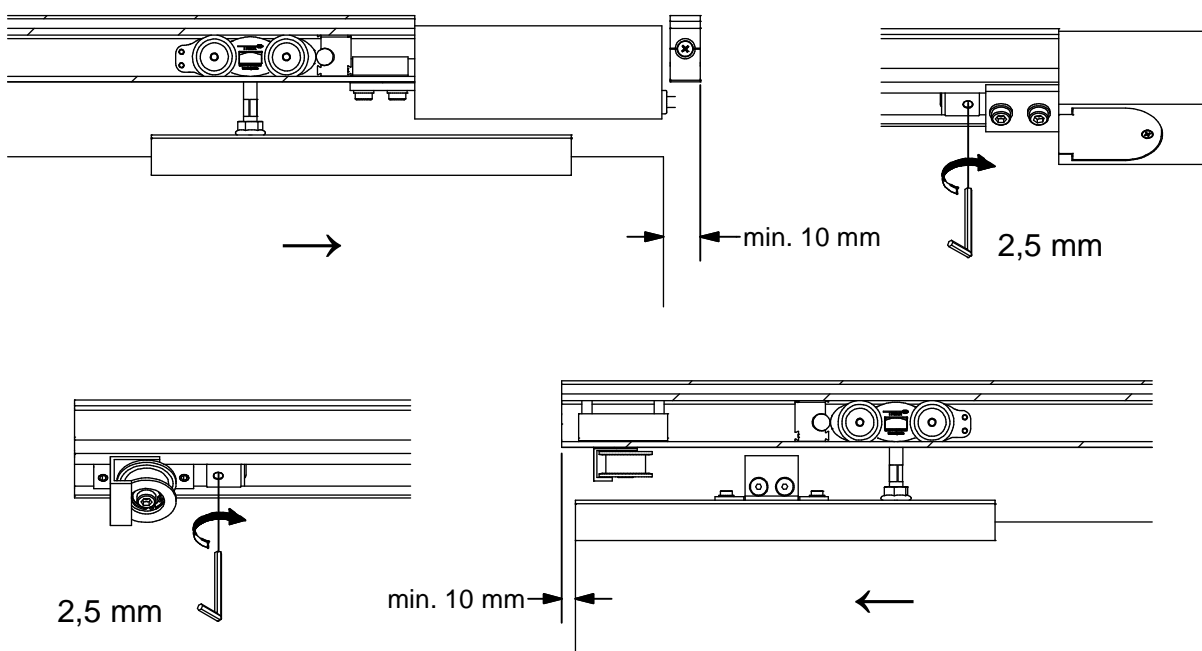
6



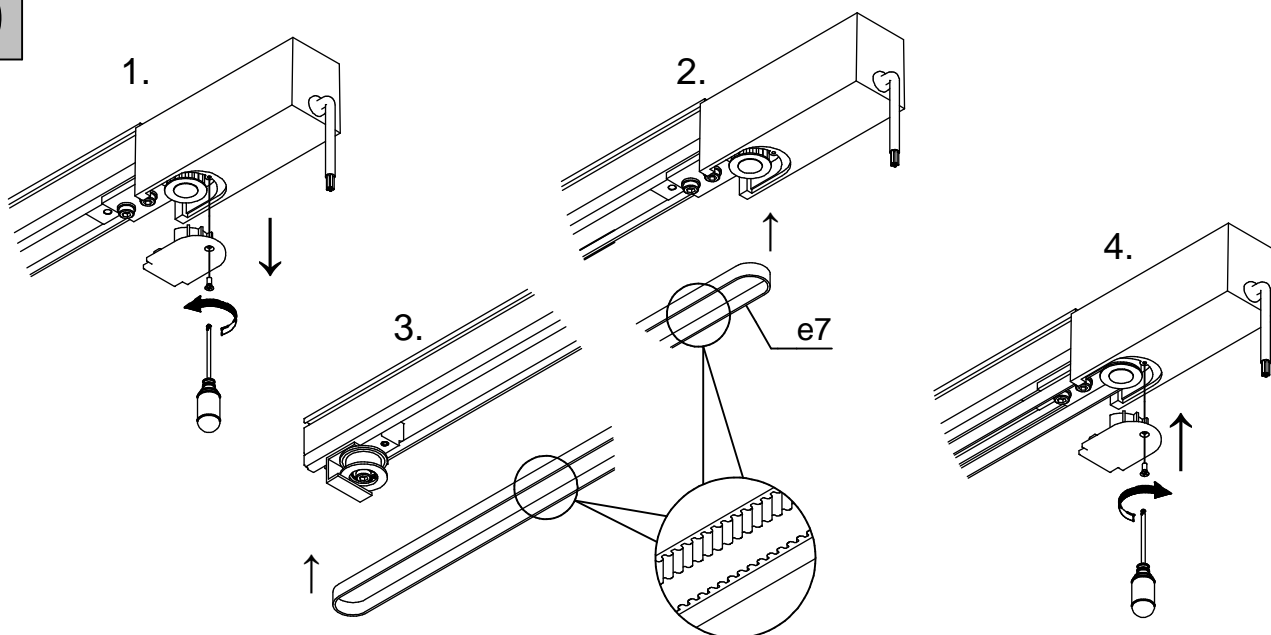
7



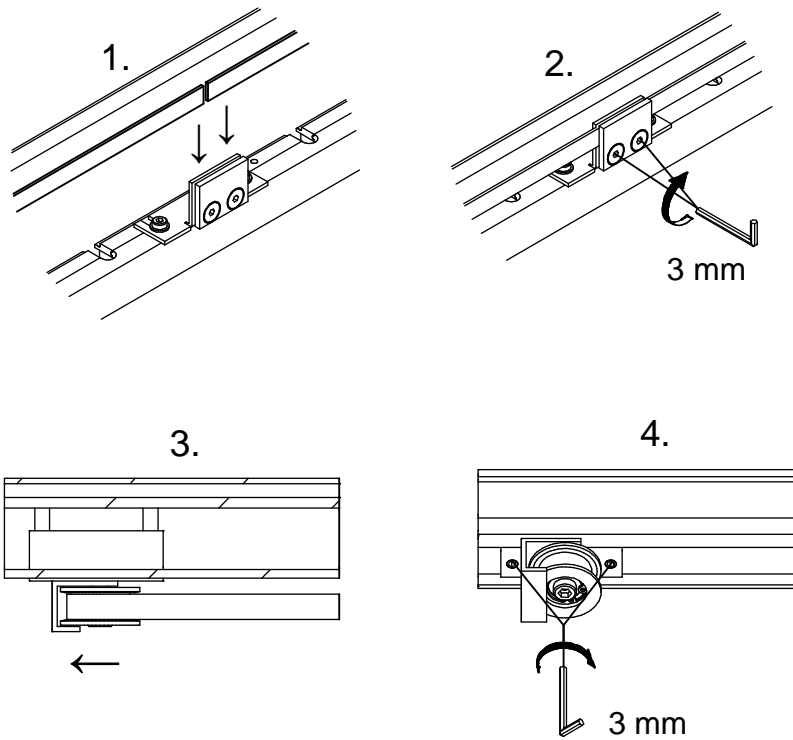
8



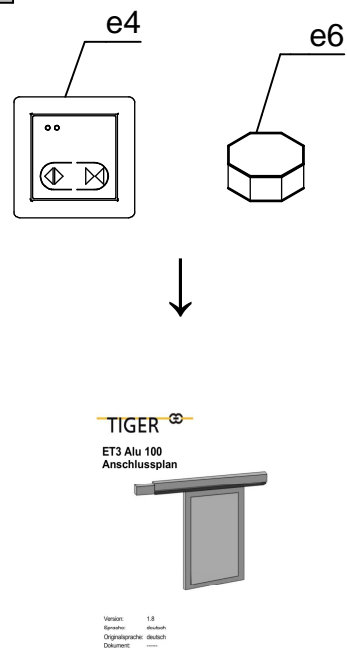
9



10



11



Montage und Demontage der Laufschiene / Fitting and removal of the running track

