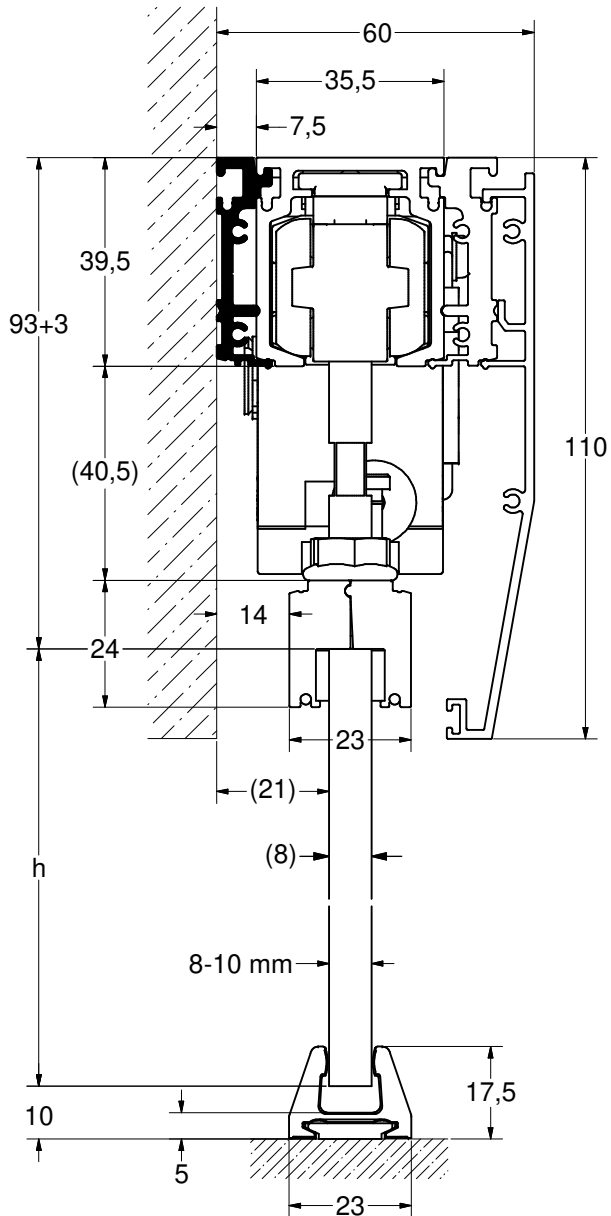
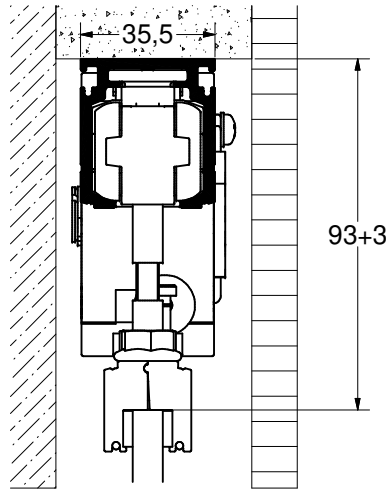


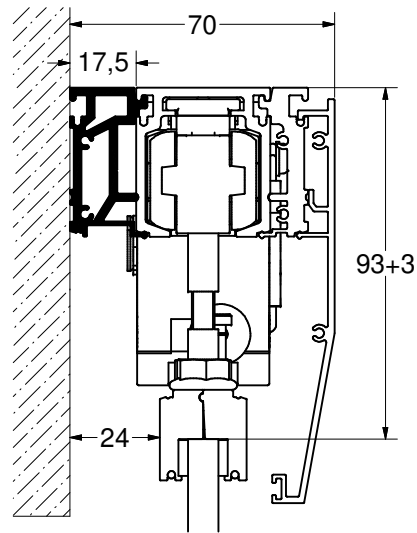
W254 + T355 + W258 + B261



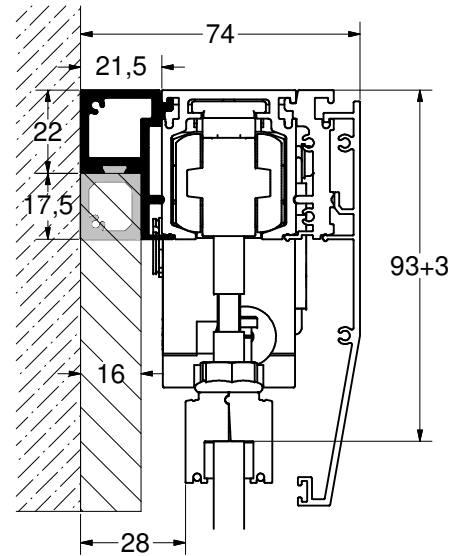
T355



W255 + T355 + W258 + B261



W215 + Z215 + T355 + W258 + B261



B261 + W258 + T355 + W258 + B261

