

ALU 80 / ALU 100 NEO

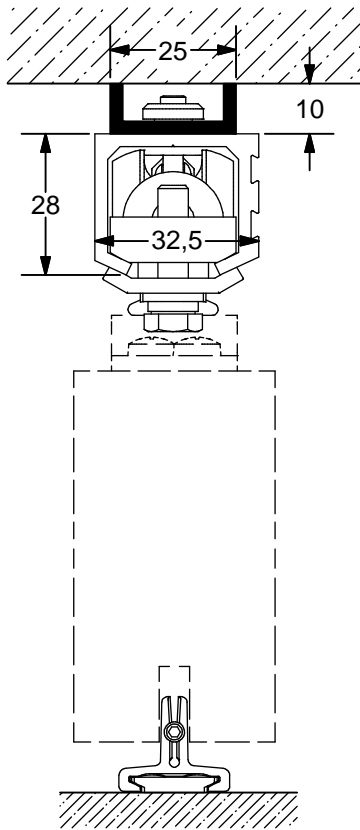


TIGER

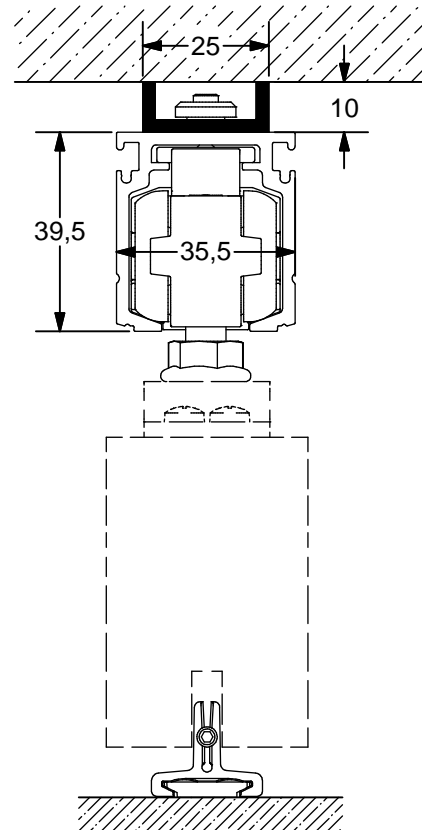
Revisionschiene / Retrofit solution

Qualität seit 1915

Serie ALU 80 NEO



Serie ALU 100 NEO Pro



1650 mm

4

5

2000 mm

5

6

2500 mm

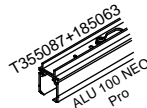
6

7

3000 mm

7

8



1650 mm

4

5

7

7

2000 mm

5

6

7

7

2500 mm

6

7

7

7

3000 mm

7

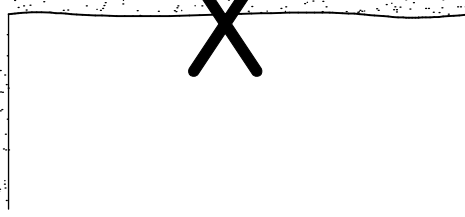
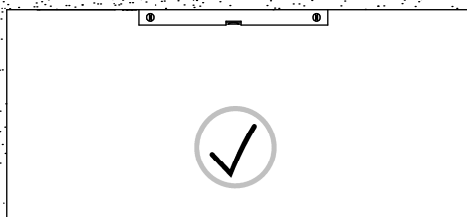
8

7

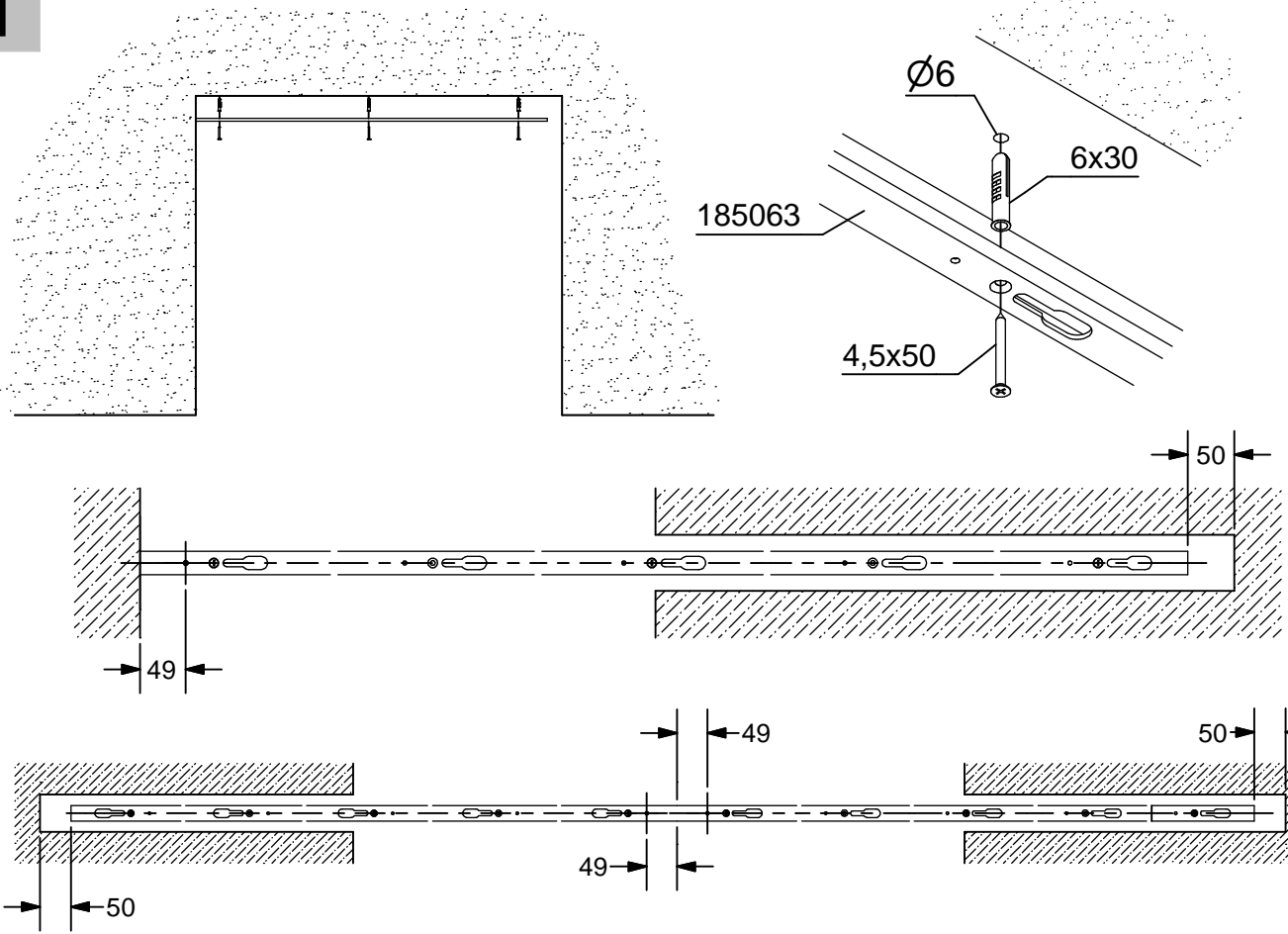
7



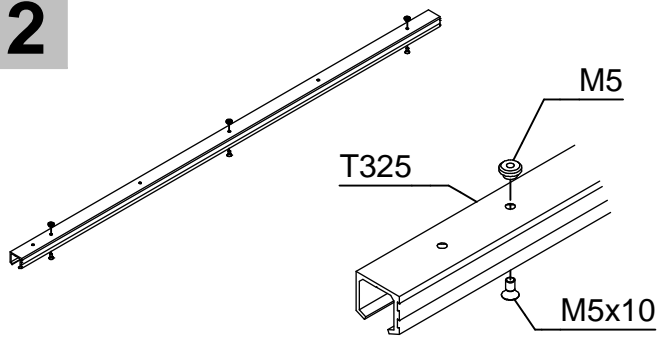
Irrtümer und technische Änderungen vorbehalten./Subject to errors and technical amendments.



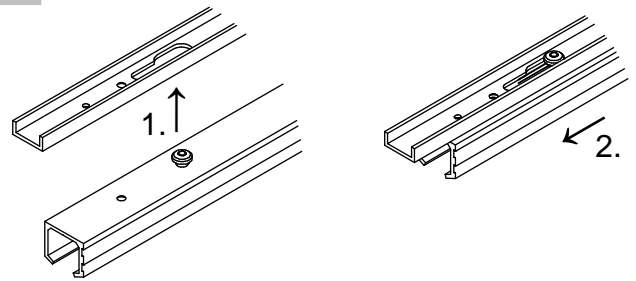
1



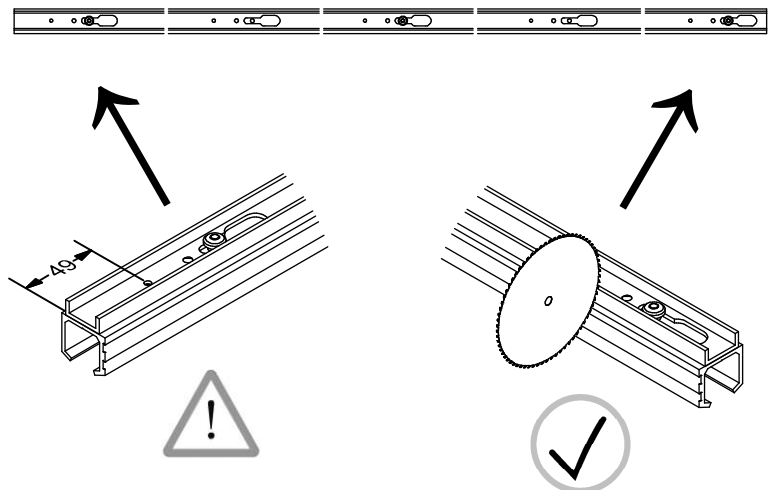
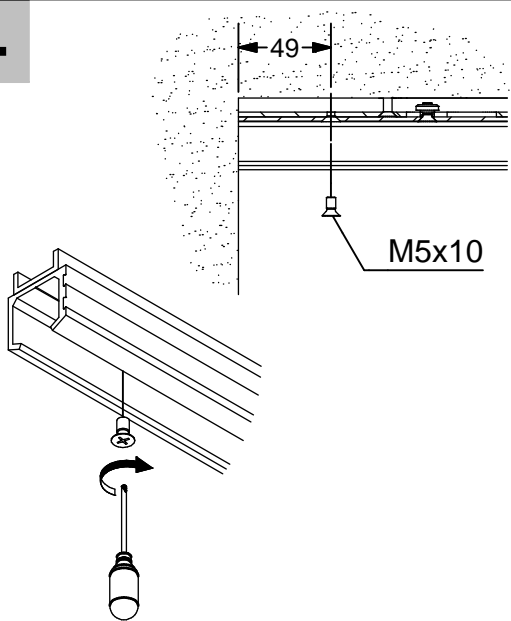
2



3



4



Irrtümer und technische Änderungen vorbehalten. / Subject to errors and technical amendments.