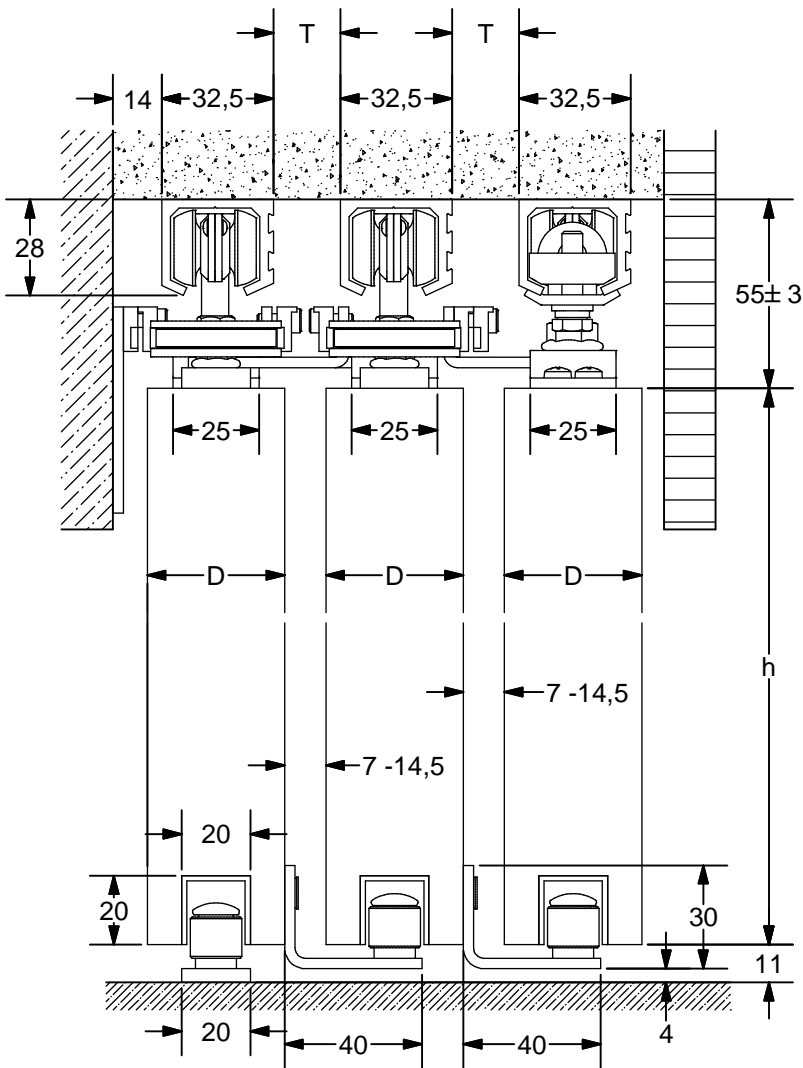


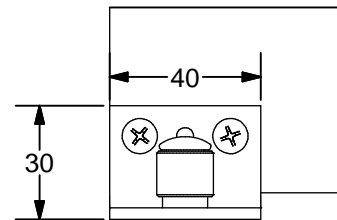
NEO 80 Teleskop



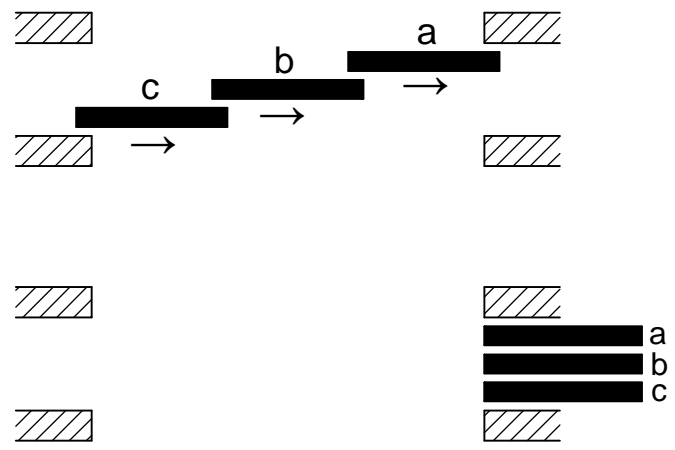
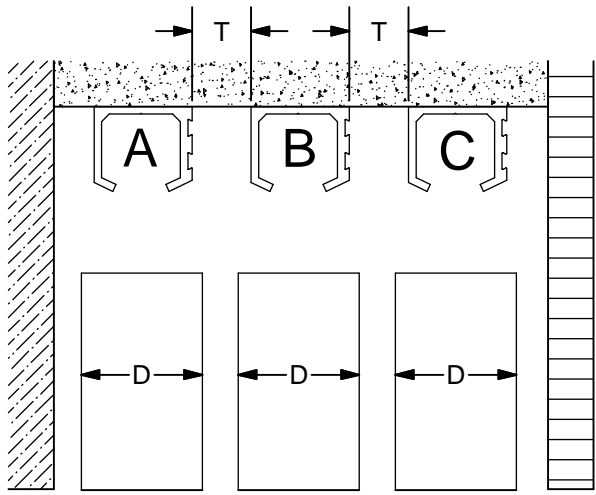
Teleskop-Set 3-flg. / Telescopic-Set 3-leaves



- | | | | |
|-----------------------|---------------------|---------------------|--------------------------|
| i
203009-1
1x | k
203009-2
2x | l
203009-4
1x | |
| m
203009/1/4
4x | n
18129
1x | o
204129
2x | |
| p
05M
6m | q
M8x40
6x | r
4,5x35
10x | s
S6
4x |
| t
4,5x50
2x | u
4,5x40
2x | v
6,2x10,5
4x | w
19123D1
Optional |

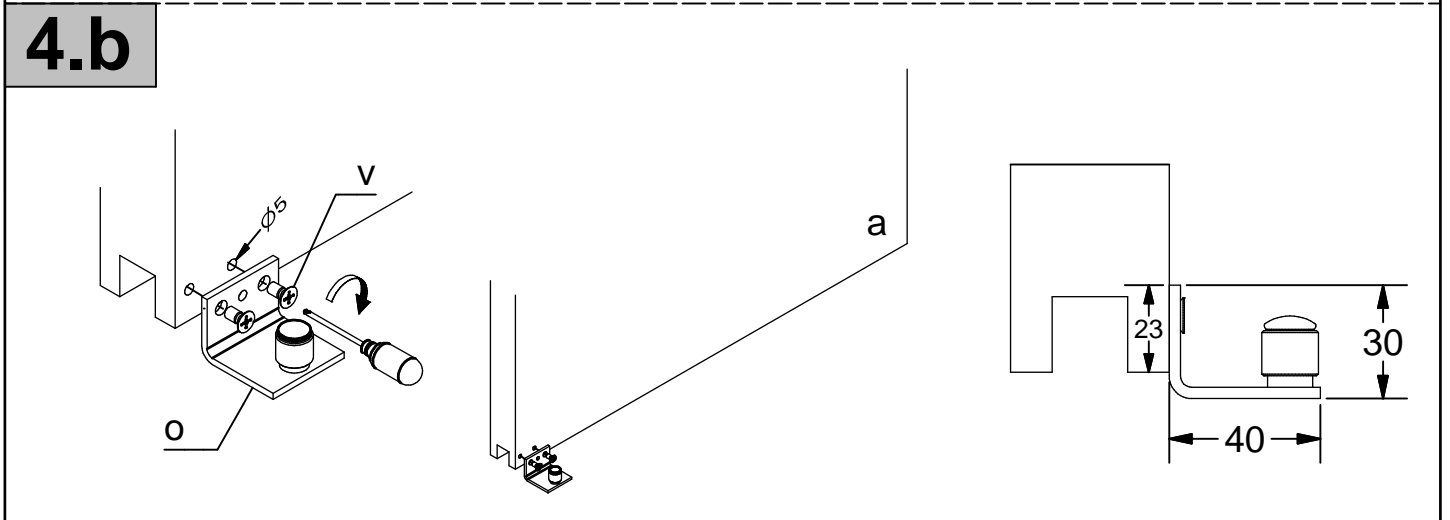
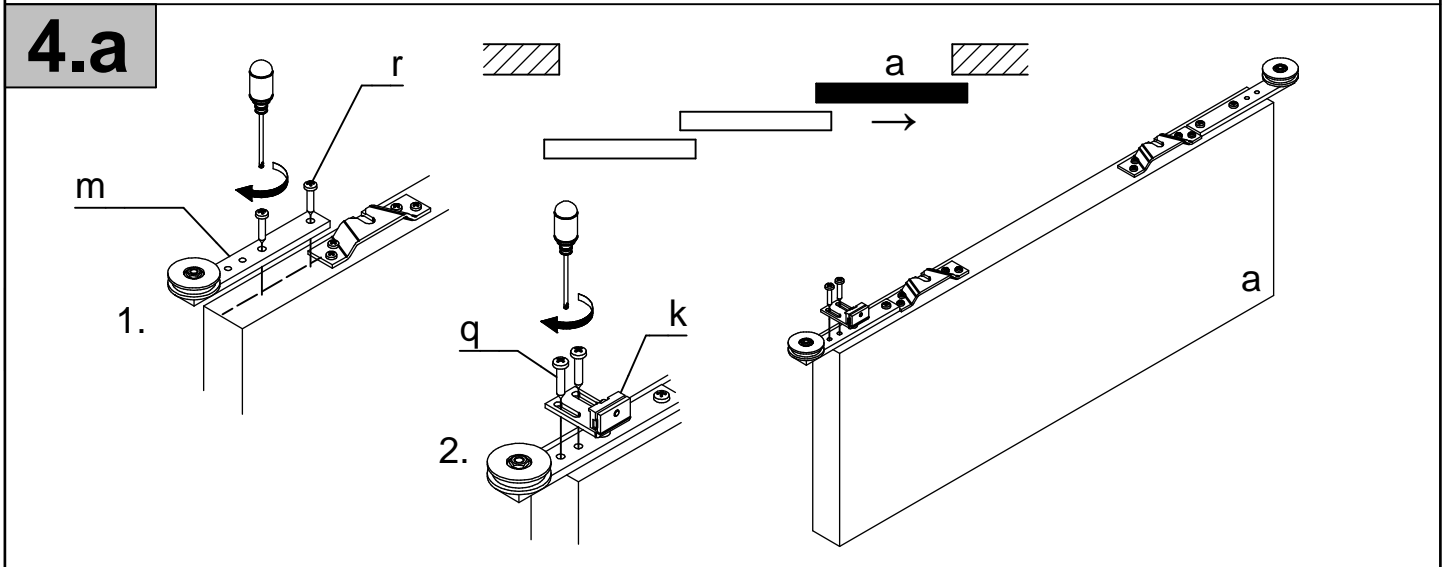
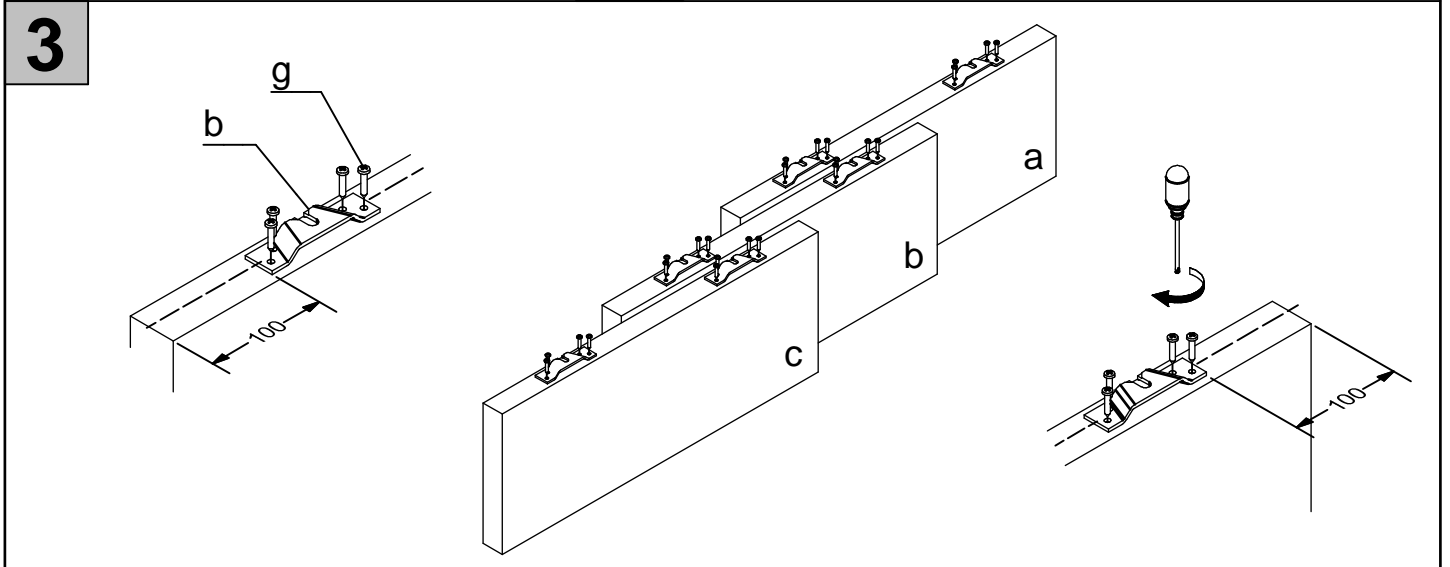
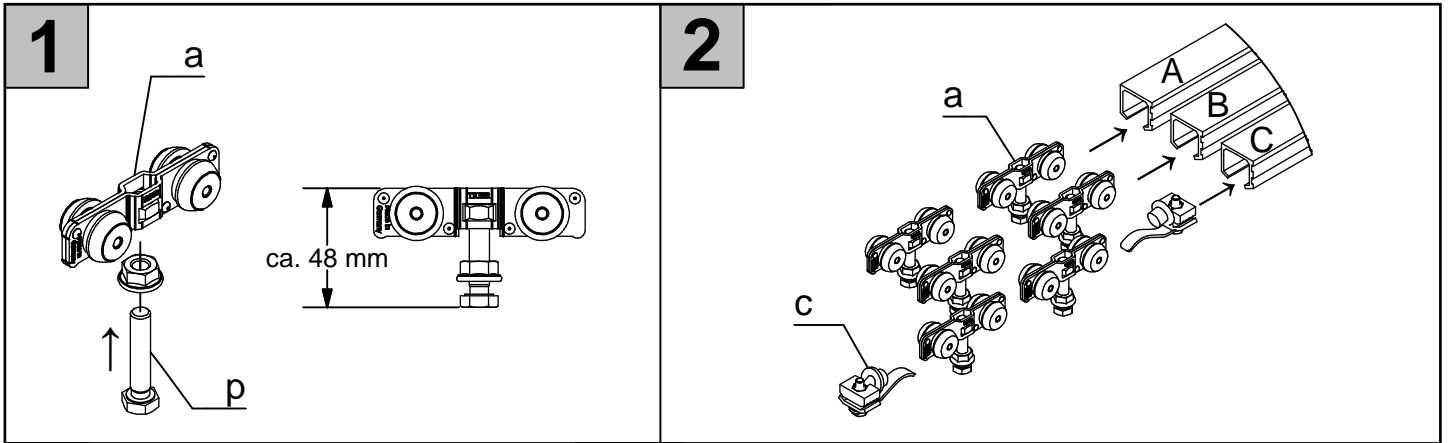


$$T = \frac{D}{2} - 0,5$$

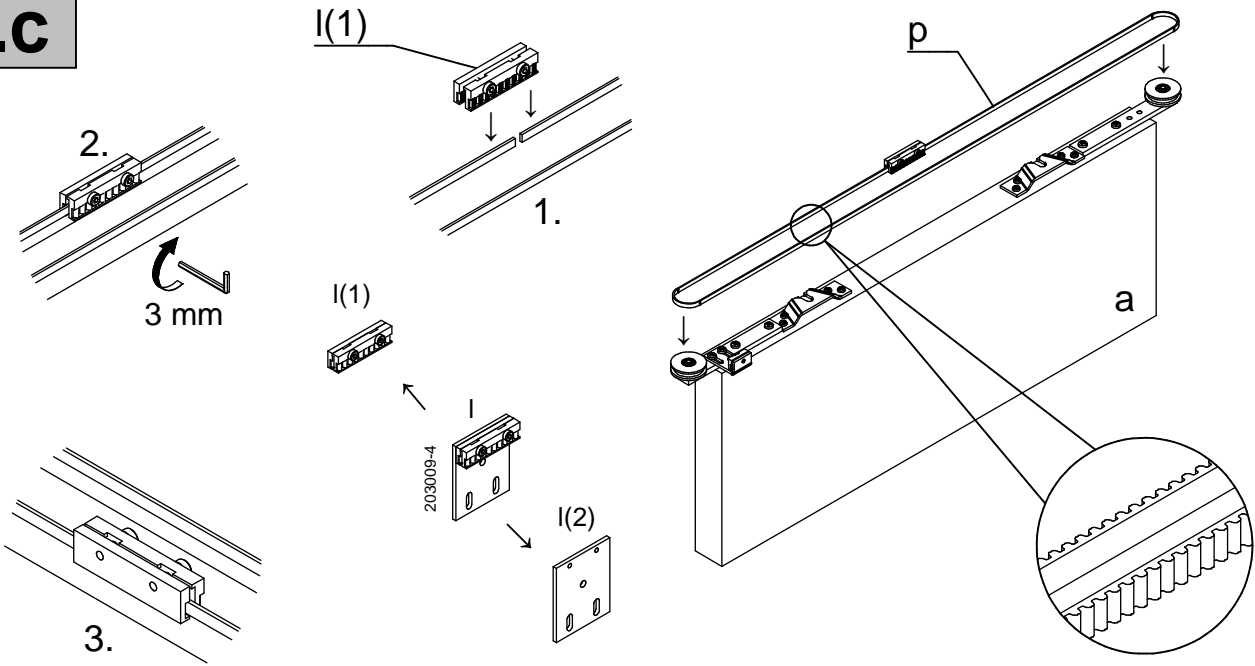


Irrtümer und technische Änderungen vorbehalten./Subject to errors and technical amendments.

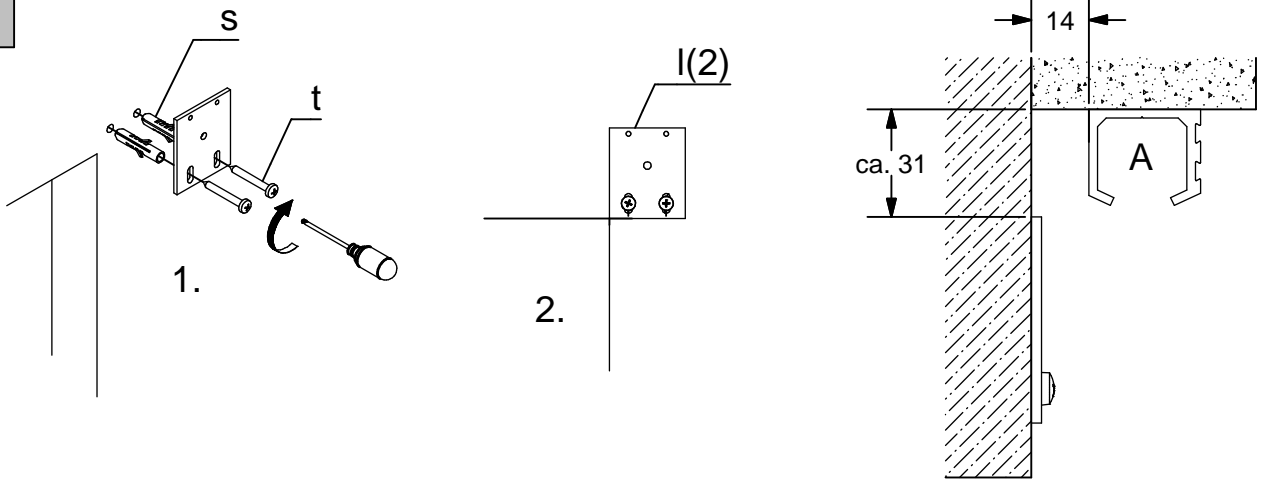
Irrtümer und technische Änderungen vorbehalten./Subject to errors and technical amendments.



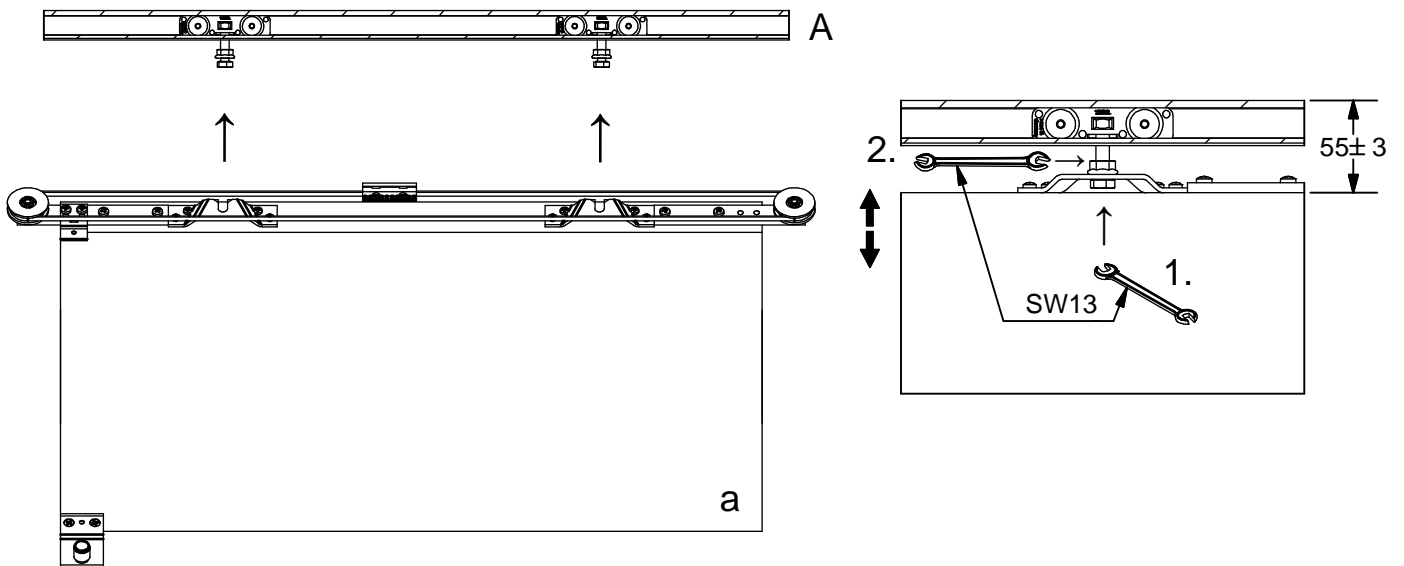
4.c



5

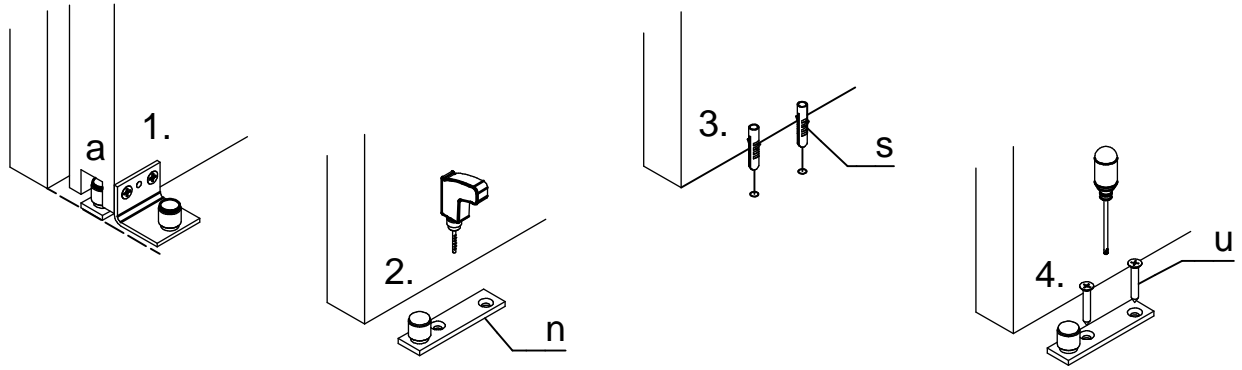


6

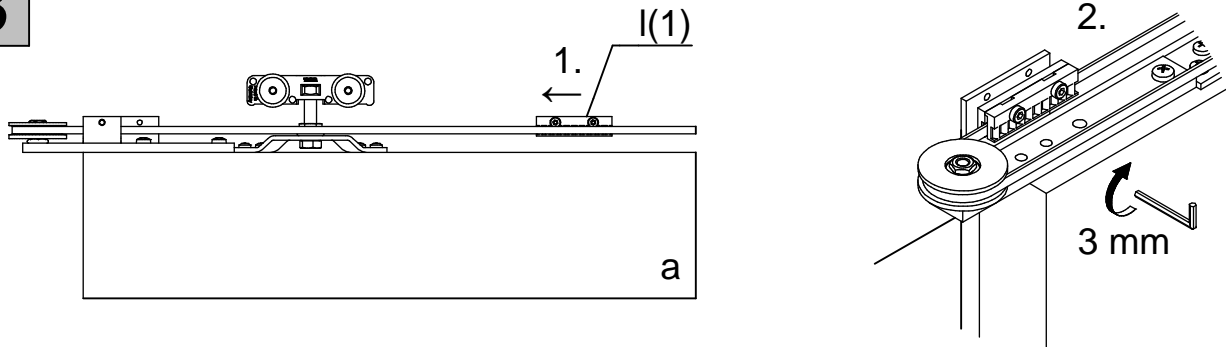


Irrtümer und technische Änderungen vorbehalten./Subject to errors and technical amendments.

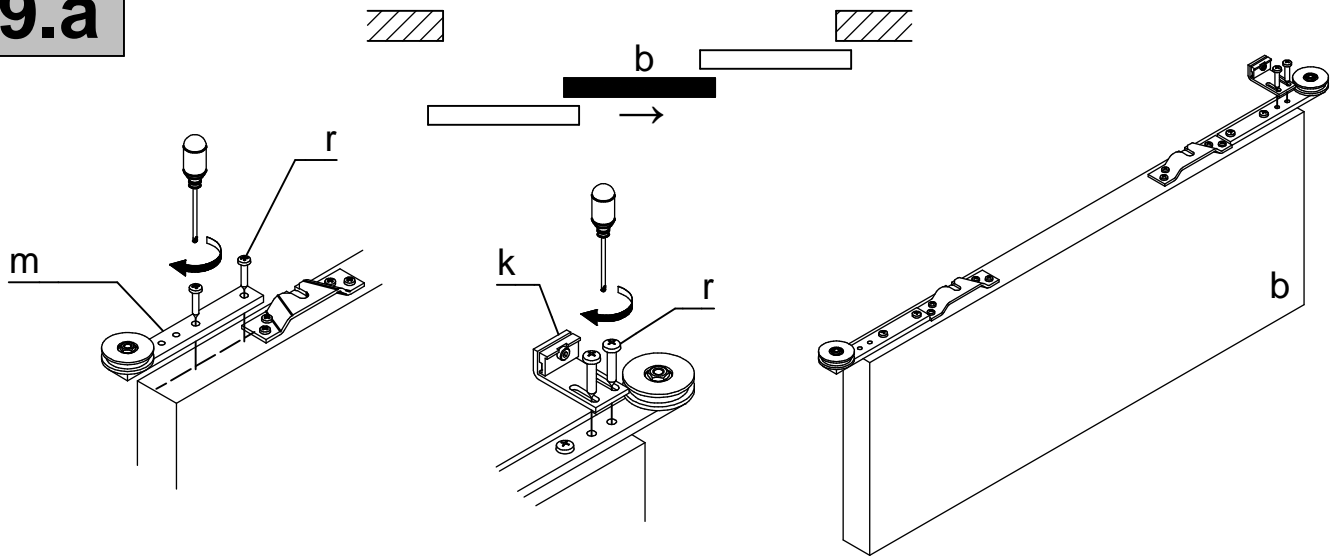
7



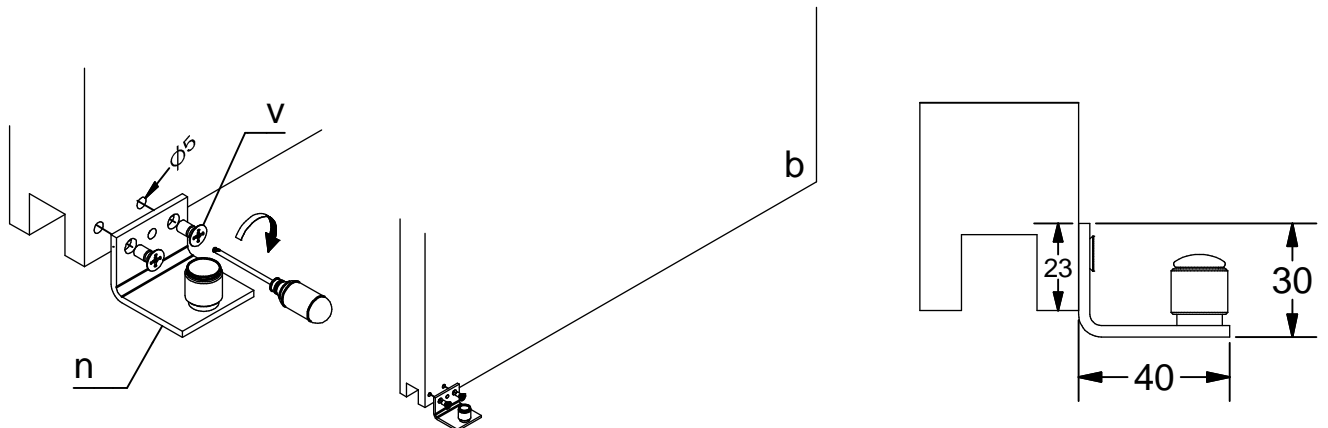
8



9.a

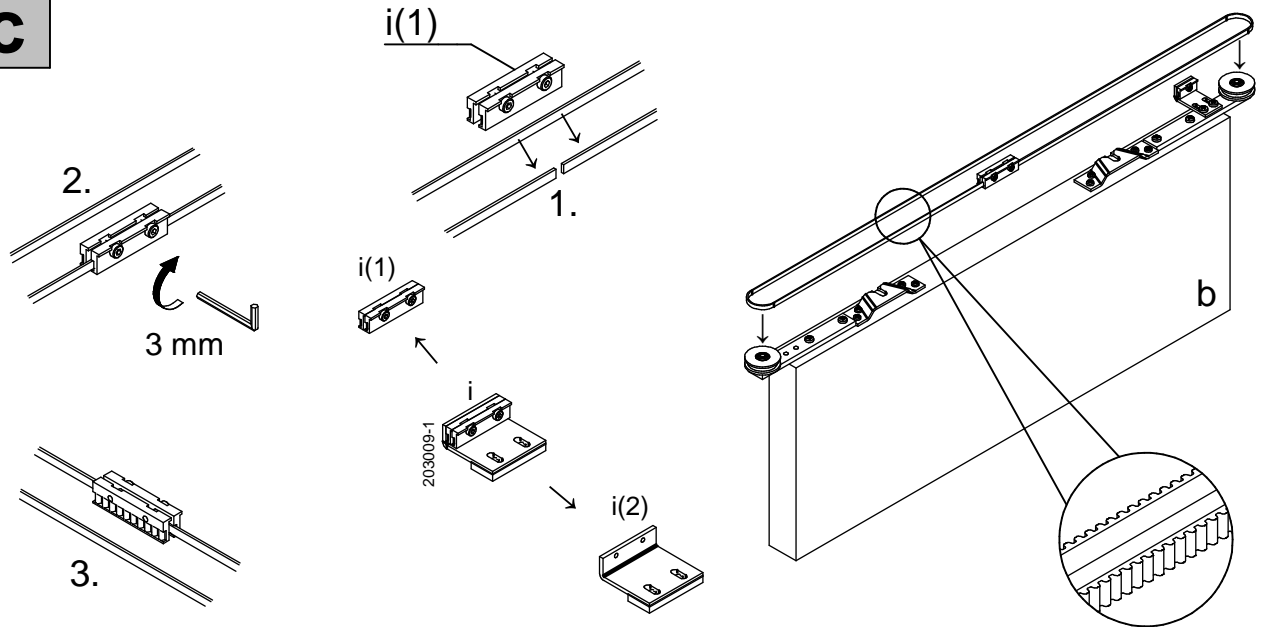


9.b

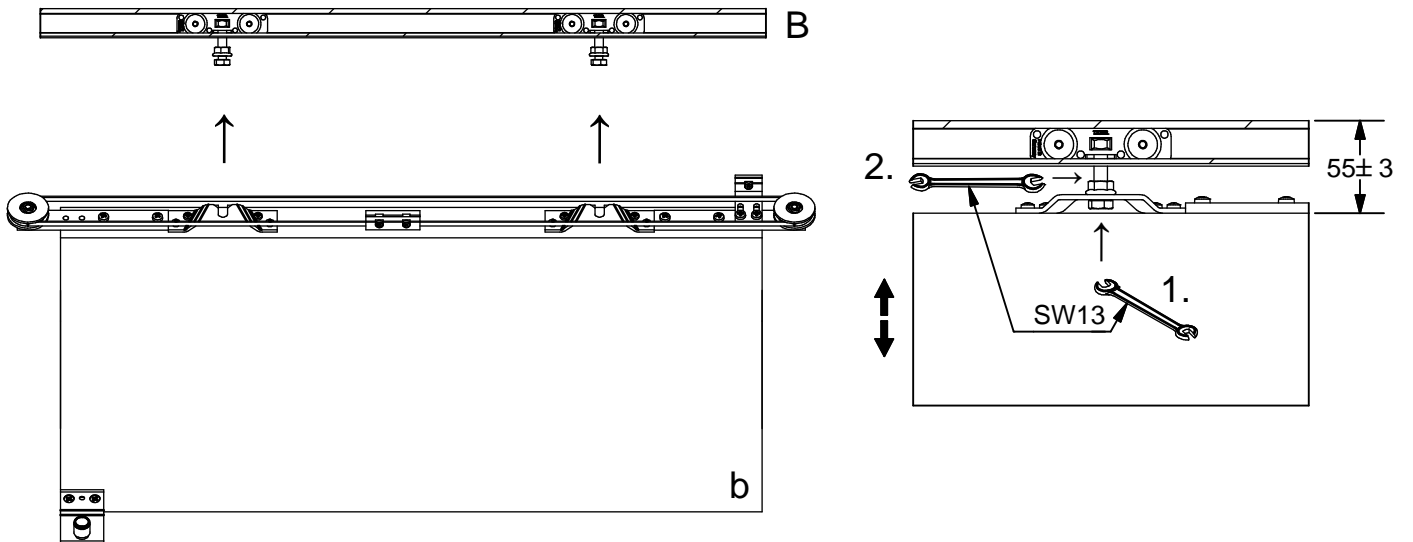


Irrtümer und technische Änderungen vorbehalten./Subject to errors and technical amendments.

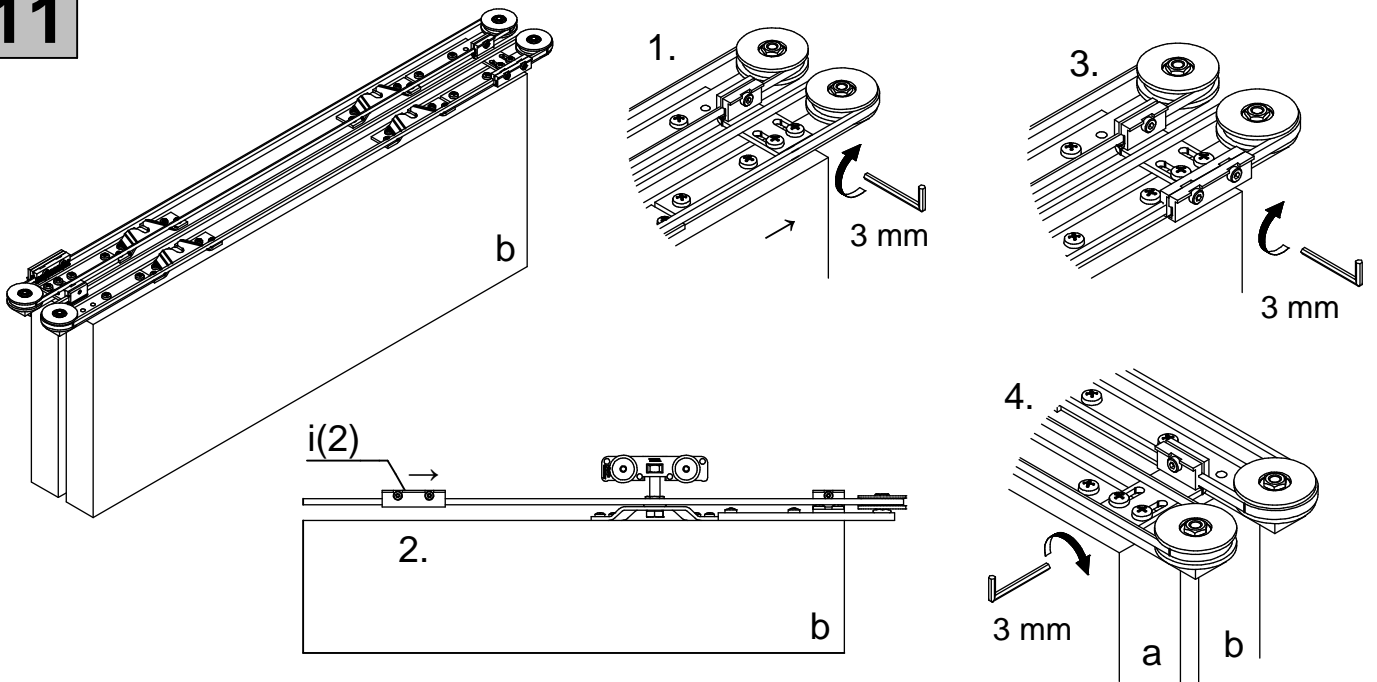
9.c



10

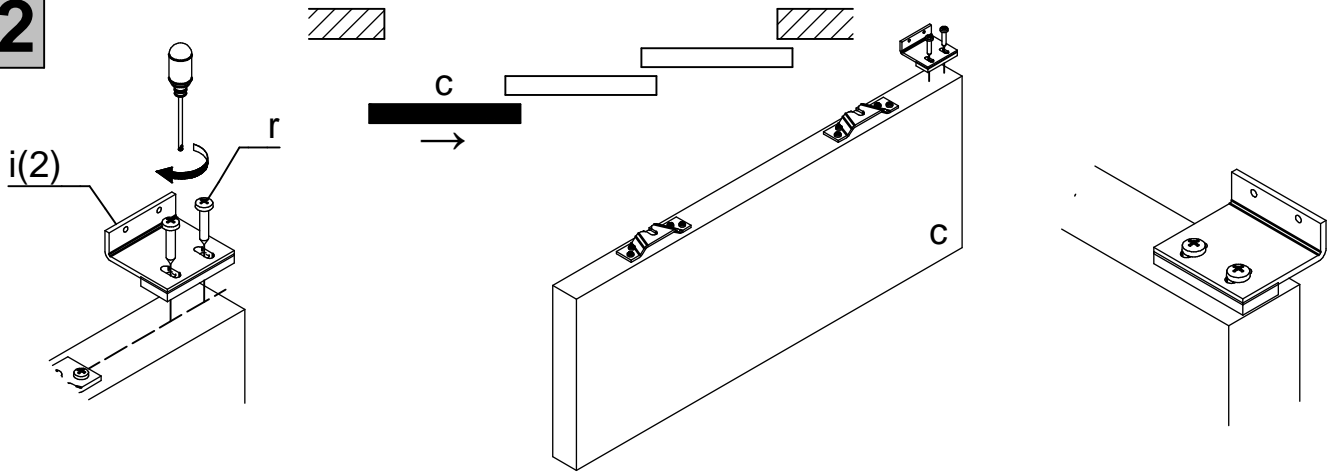


11

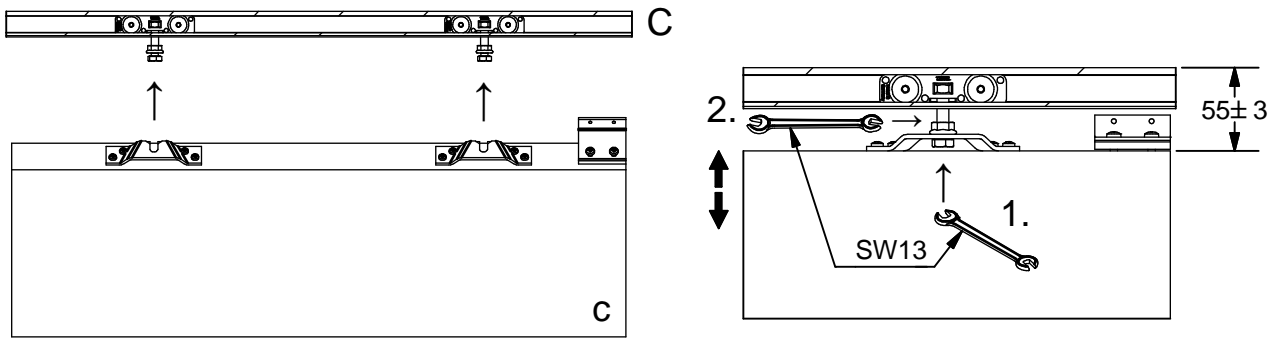


Irrtümer und technische Änderungen vorbehalten./Subject to errors and technical amendments.

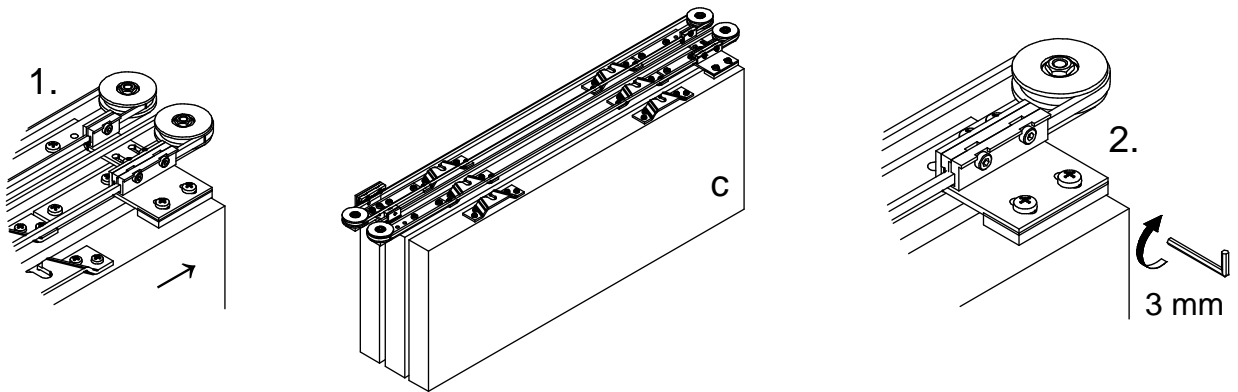
12



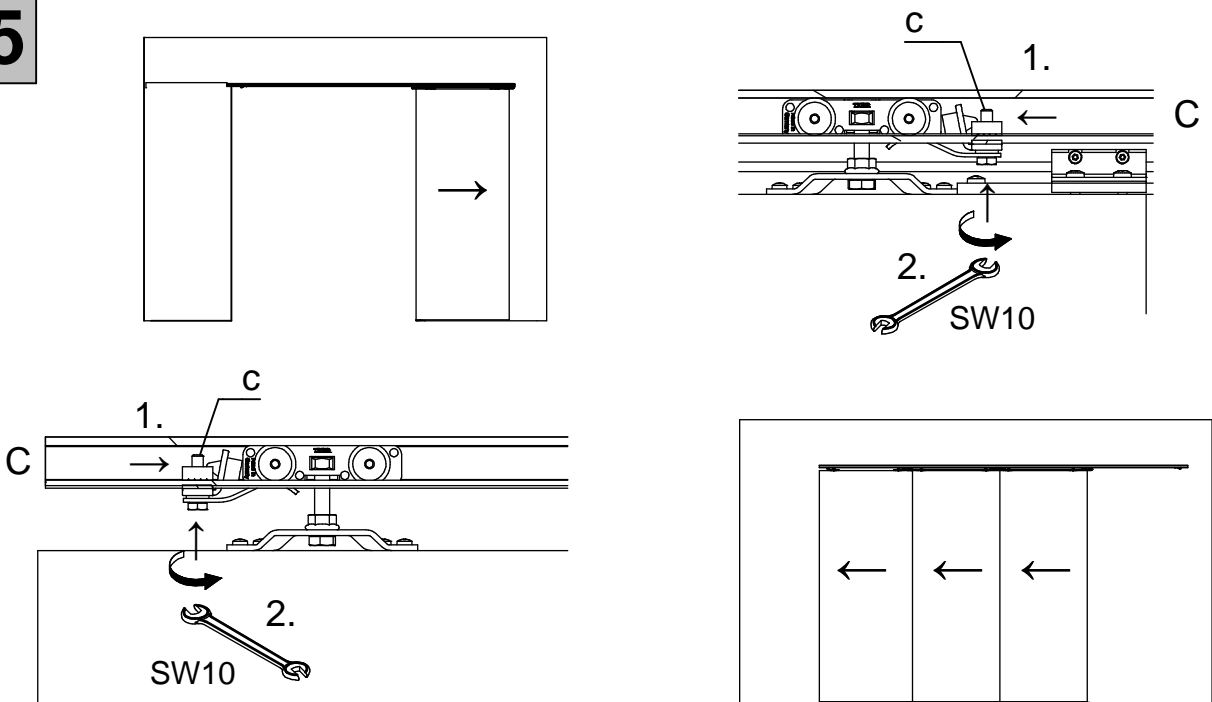
13



14



15



Irrtümer und technische Änderungen vorbehalten./Subject to errors and technical amendments.