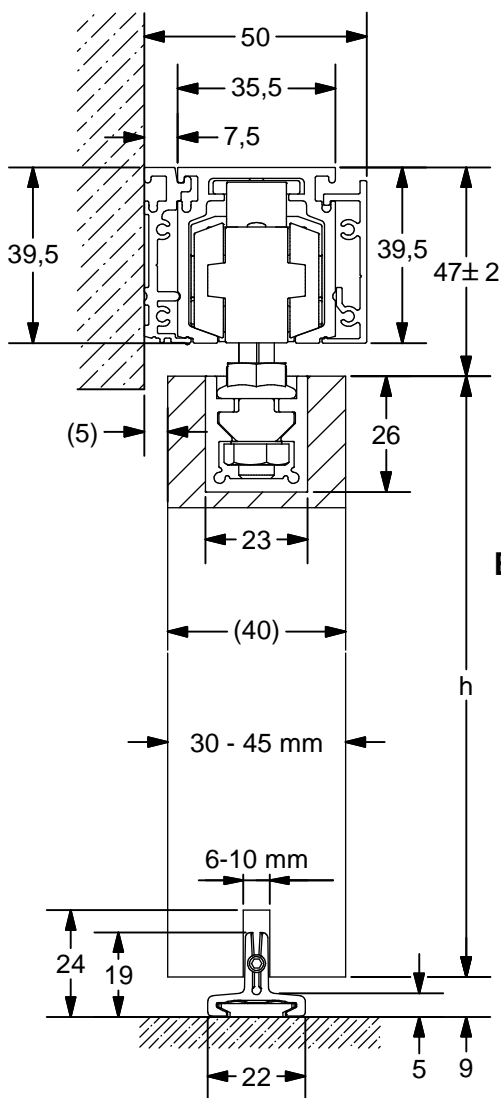


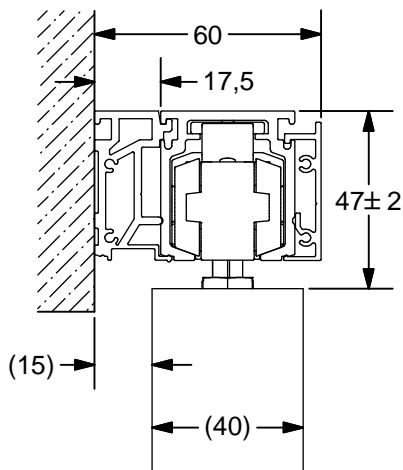
ALU 150

NEO Pro MX

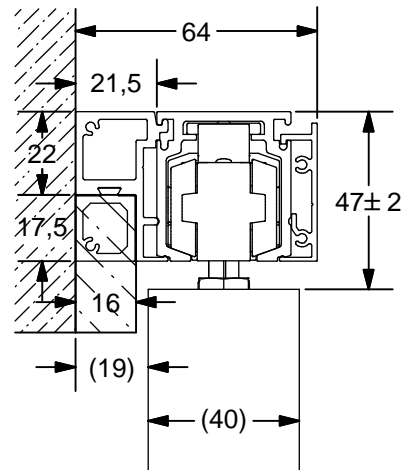
W254 + T355 + B380



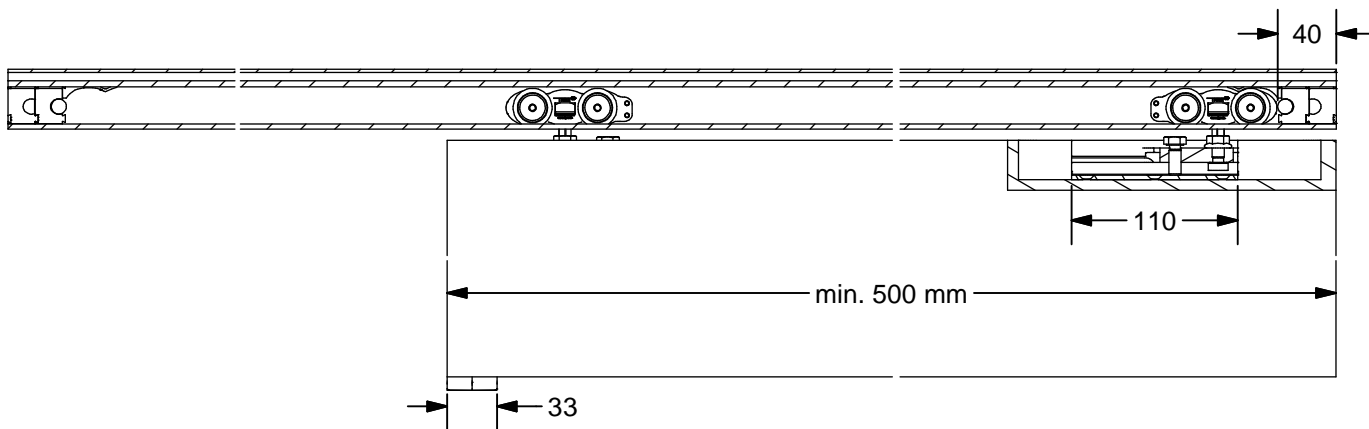
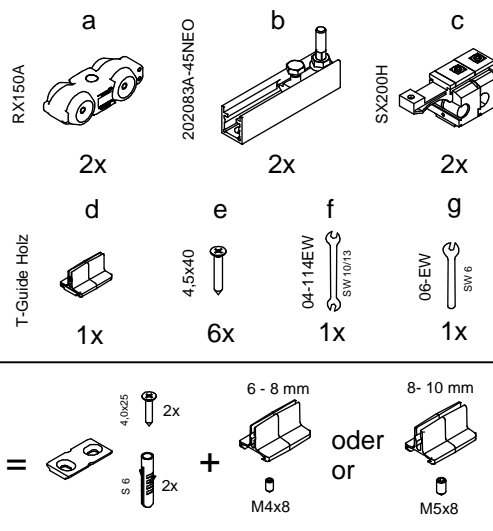
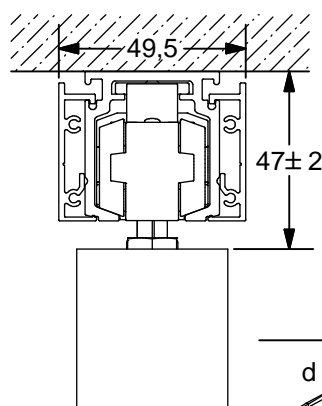
W255 + T355 + B380



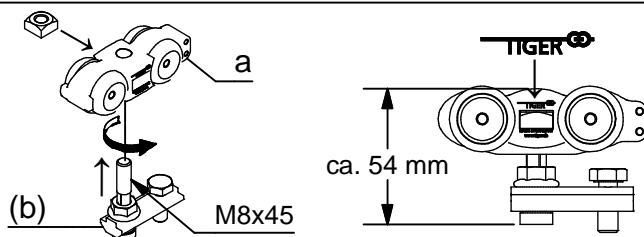
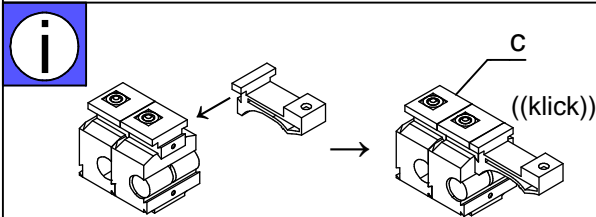
W215 + T355 + B380

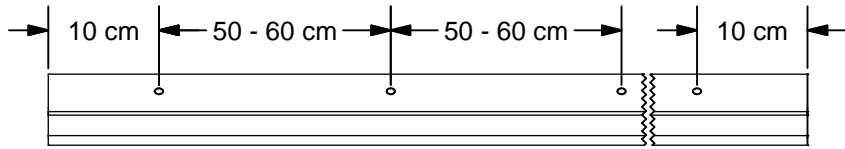


B380 + T355 + B380

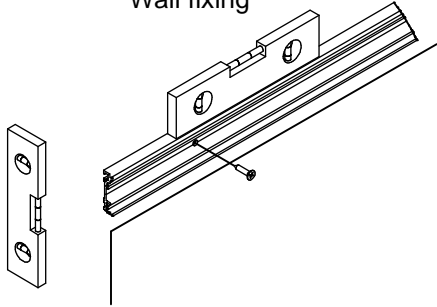


Irrtümer und technische Änderungen vorbehalten./Subject to errors and technical amendments.

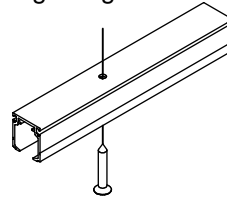
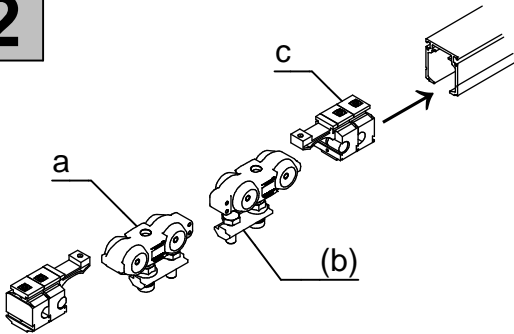
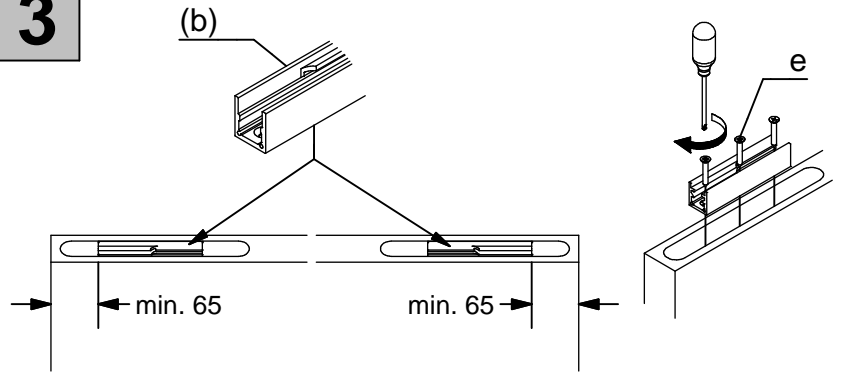
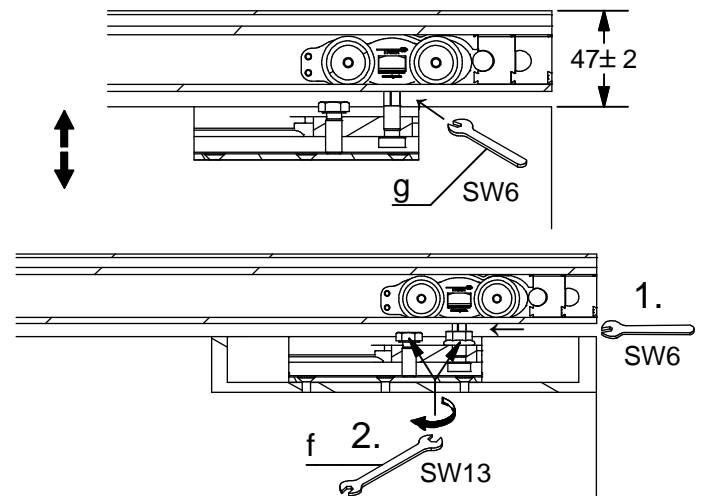
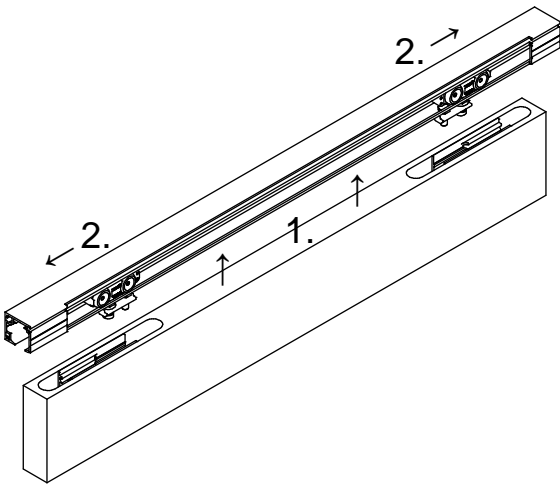
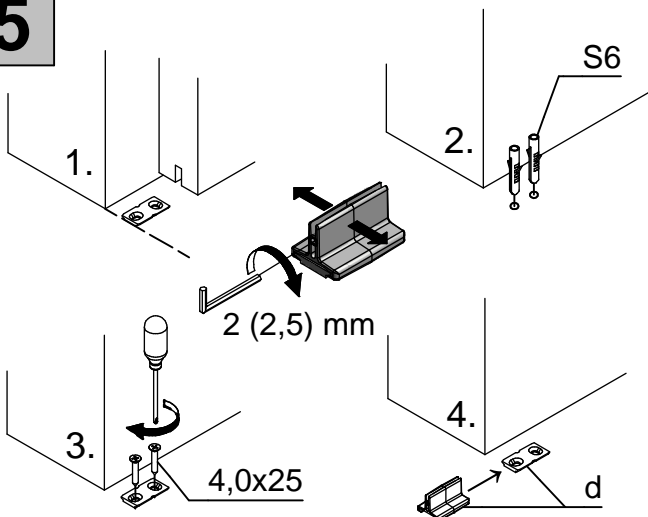
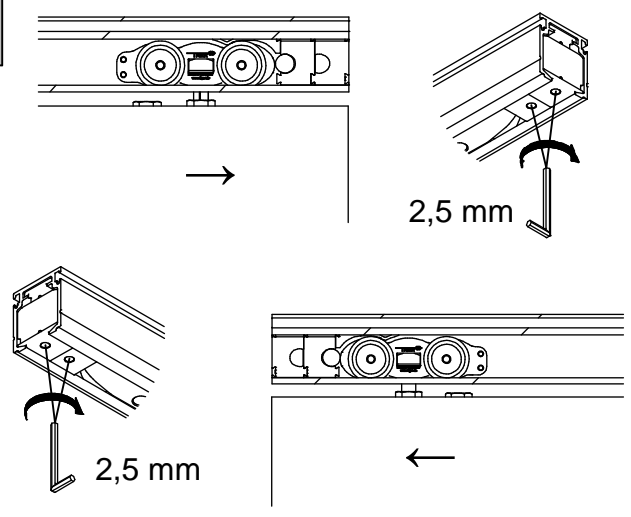


1

Wandbefestigung
Wall fixing



Deckenbefestigung
Ceiling fixing

**2****3****4****5****6**

Irrtümer und technische Änderungen vorbehalten./Subject to errors and technical amendments.