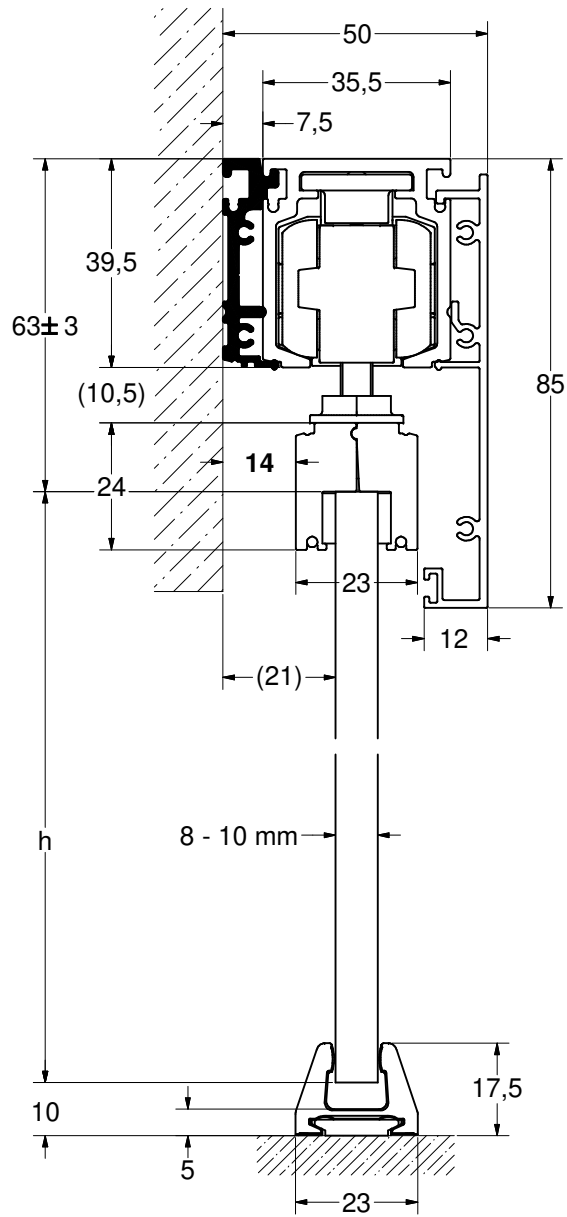
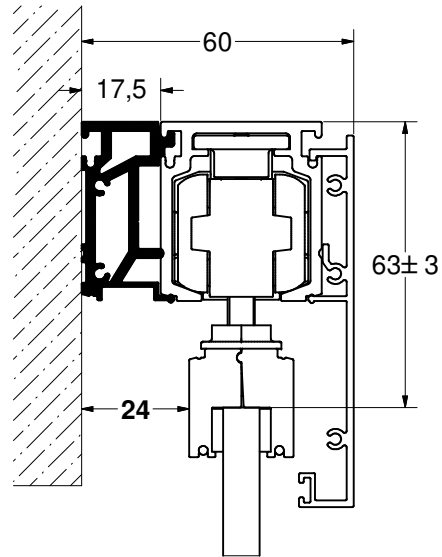


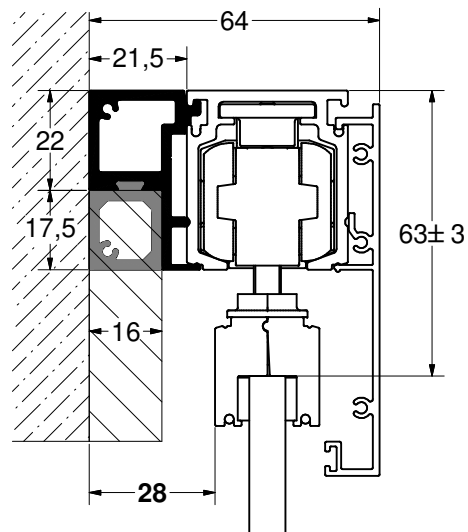
W254 + T355 + B259



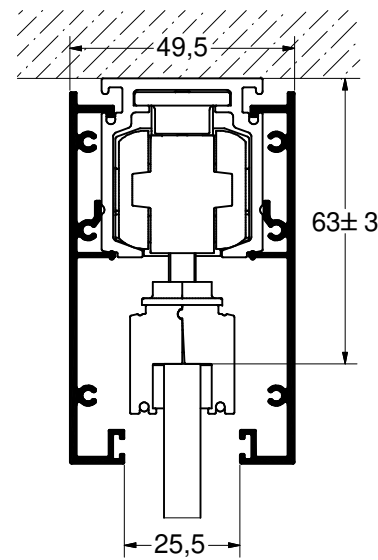
W255 + T355 + B259



W215 + Z215 + T355 + B259



B259 + T355 + B259



B380 + T355 + B380

