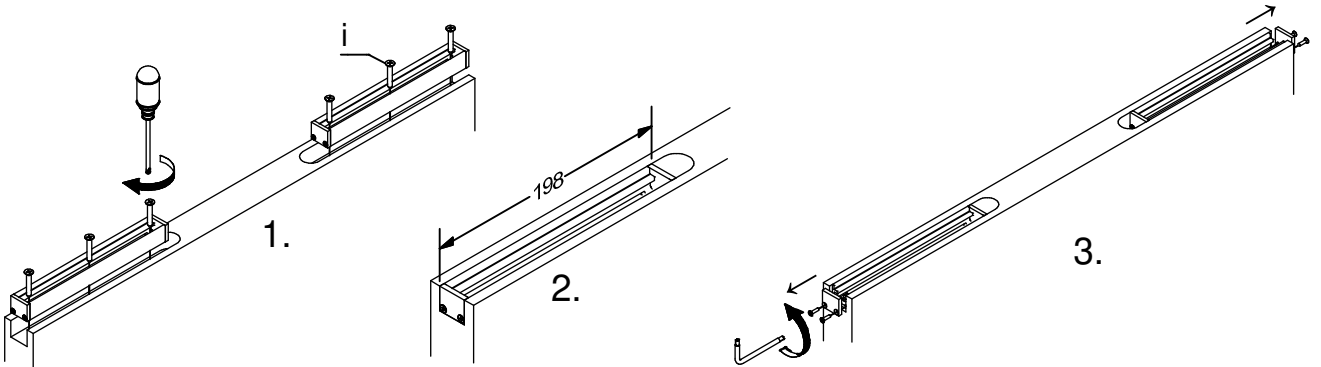
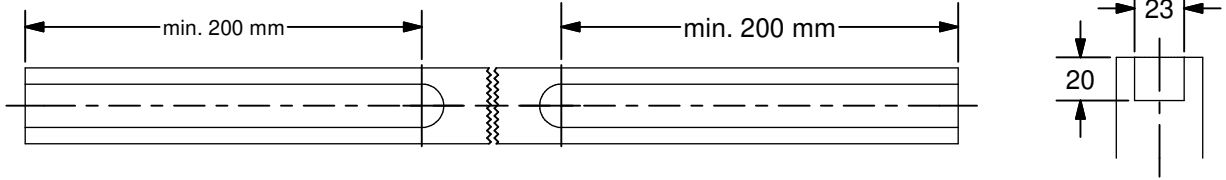
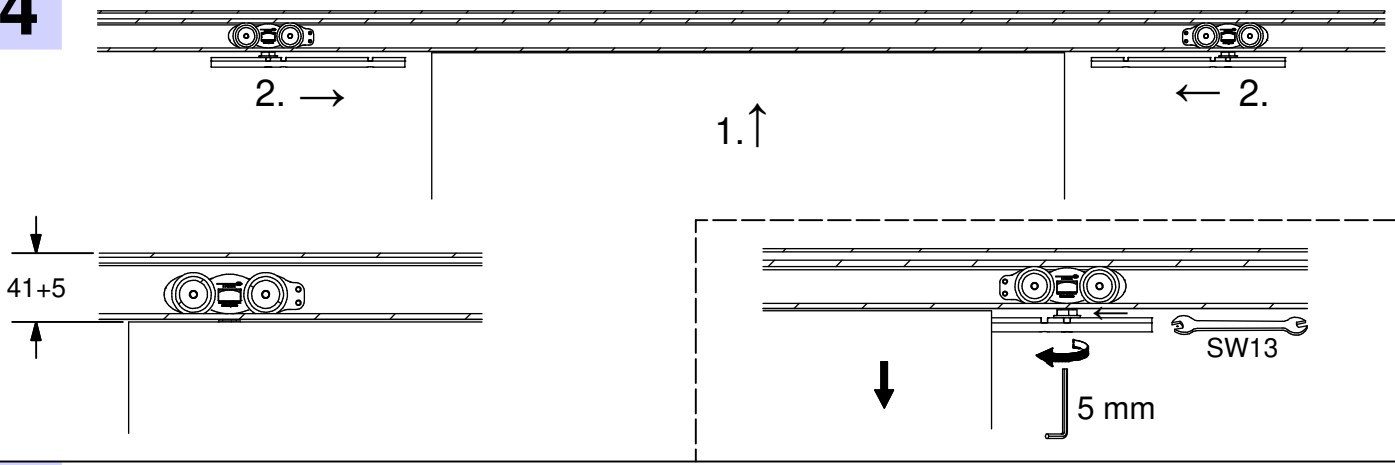


3

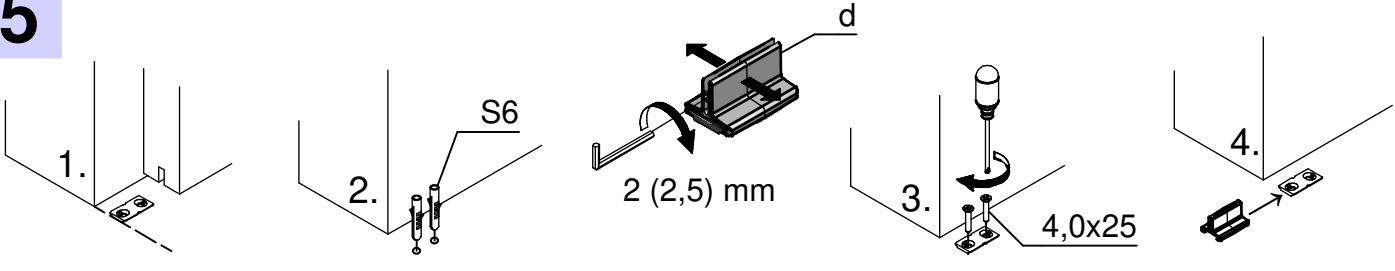
Türfräsmaße / Routing dimensions



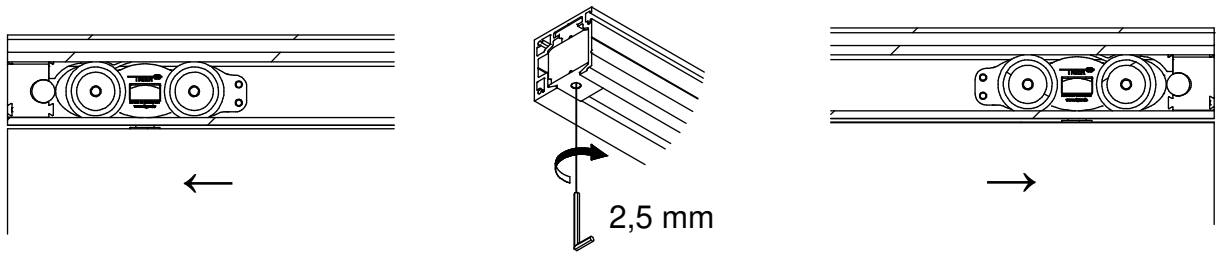
4



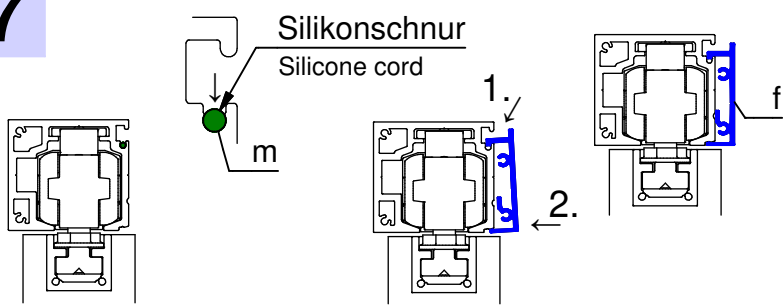
5



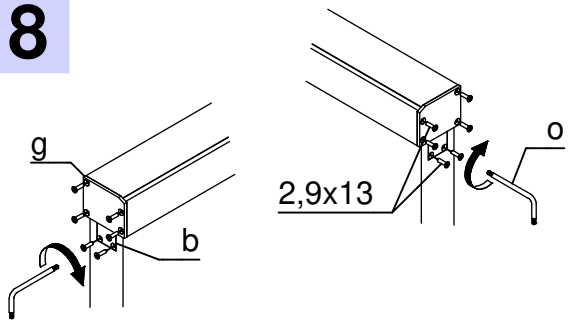
6



7



8



Irrtümer und technische Änderungen vorbehalten./Subject to errors and technical amendments.