

*Alles, was ein
leichtes Schiebetor braucht!*

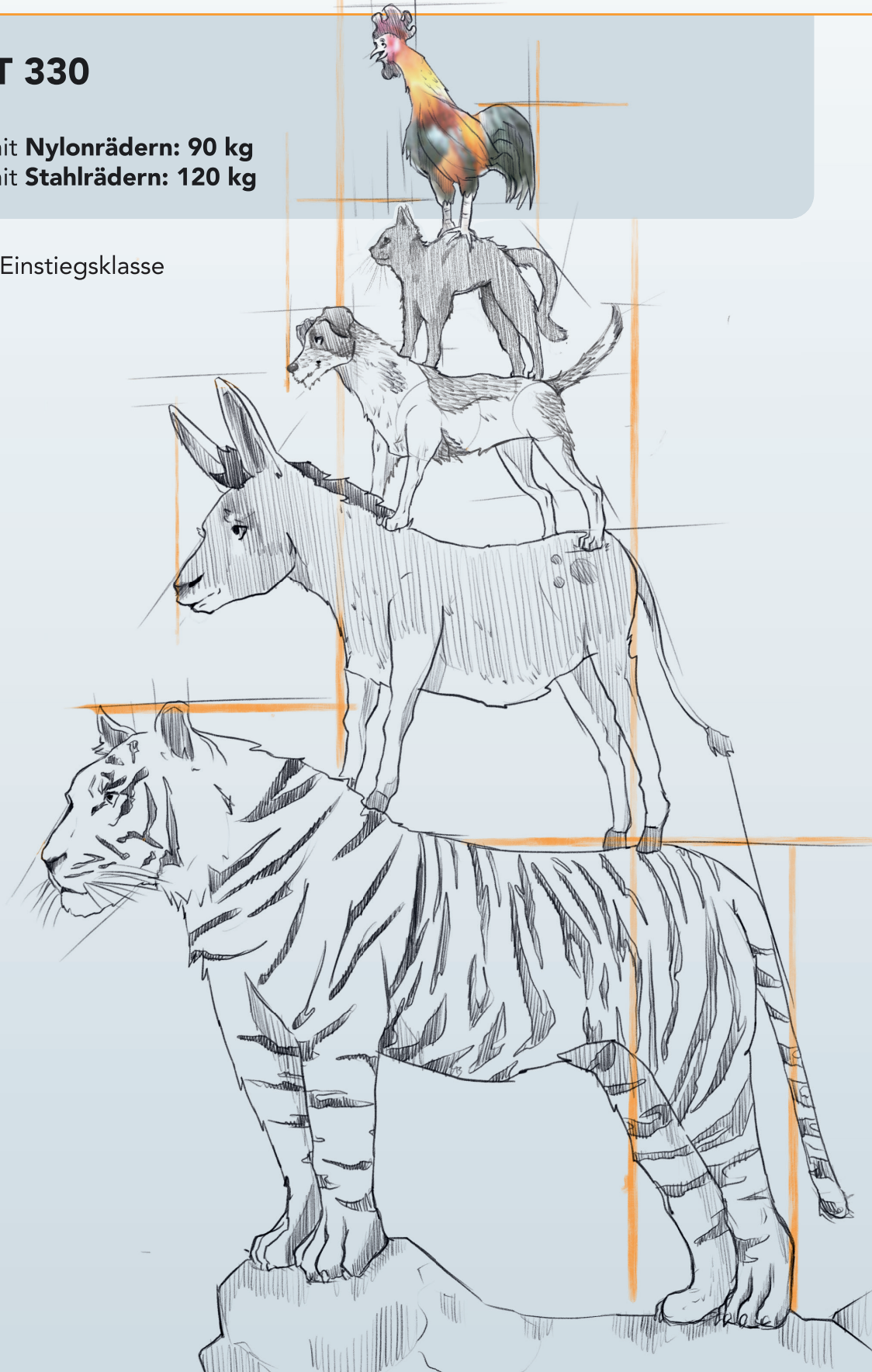
Profilgruppe T 330

für Türen und Tore

max. Flügelgewicht mit **Nylonrädern: 90 kg**

max. Flügelgewicht mit **Stahlrädern: 120 kg**

Dieses System ist die Einstiegsklasse
für leichte Aufgaben.

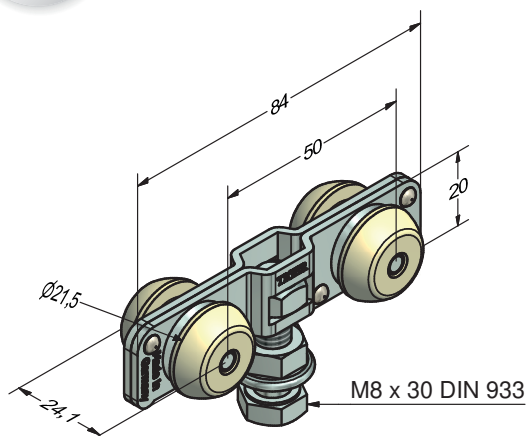


Empfohlene Schellen-Anzahl pro Laufschiene

Flügelgewicht	bis 80 kg	bis 100 kg	bis 120 kg
Länge	Stück	Stück	Stück
2,00 m	4	4	4
2,50 m	5	5	5
3,00 m	6	6	6
3,50 m	7	7	7
4,00 m	7	7	7
4,50 m	8	8	8
5,00 m	9	9	9
5,50 m	10	10	10
6,00 m	11	11	11

A 310

A 310 – Kugellagerung im Gehäuse



Räder aus Nylon

Type:	A 310 A 310-61 (Edelstahl)	Laufschiene:	T 330
Best.-Nr.	A 310 A 310-61 (Edelstahl)	Tragkraft pro Laufwerk:	max. 40 kg
Stellschraube:	M 8	Schellenabstand:	ca. 60 cm

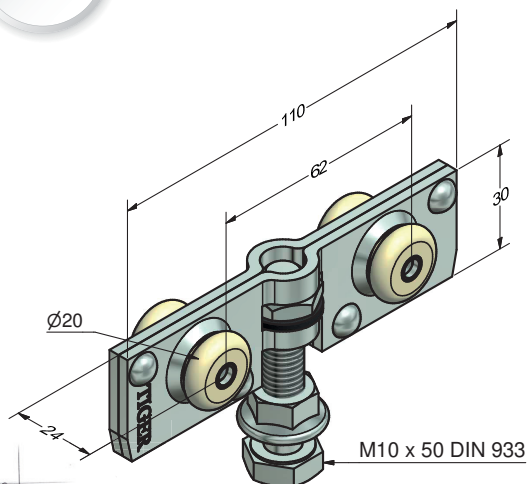
Einbaumaße ab Seite II / 25

für Kurvenfahrten bei Radien R = 50 cm und größer

Tragkraft pro Laufwerk: **max. 40 kg**

R 330

R 330 – Kugellagerung im Gehäuse



Räder aus Nylon

Type:	R 330	Laufschiene:	T 330
Best.-Nr.	R 330	Tragkraft pro Laufwerk:	max. 45 kg
Stellschraube:	M 10	Schellenabstand:	ca. 60 cm

Einbaumaße ab Seite II / 25

für Kurvenfahrten bei Radien R = 50 cm und größer

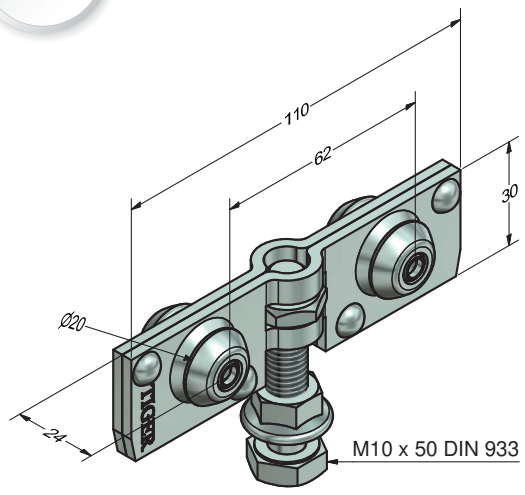
Tragkraft pro Laufwerk: **max. 45 kg**





T330

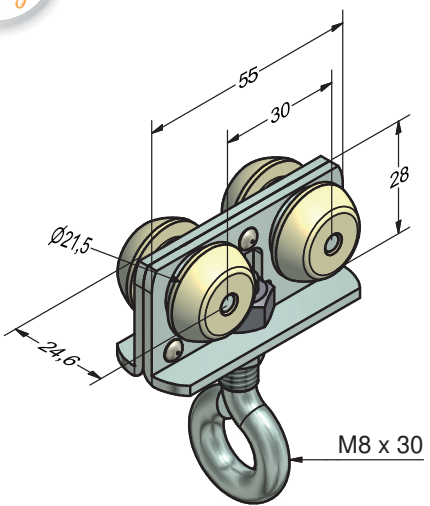
T 330 – Kugellagerung im Gehäuse



Rillenkugellager, Stahlräder gehärtet			
Type:	T 330	Laufschiene:	T 330
Best.-Nr.	T 330	Tragkraft pro Laufwerk:	max. 60 kg
Stellschraube:	M 10	Schellenabstand:	ca. 60 cm
Einbaumaße ab Seite II / 25			
für Kurvenfahrten bei Radien R = 50 cm und größer			
Tragkraft pro Laufwerk:			max. 60 kg

K332-Ring

K 332-Ring – Laufwerk mit drehbarer Ringöse

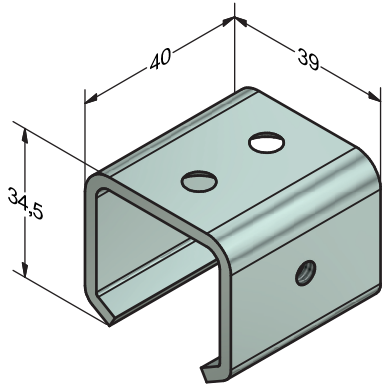


Räder aus Nylon			
Type:	K 332-Ring	Laufschiene:	T 330
Best.-Nr.	K 332-Ring	Tragkraft pro Laufwerk:	max. 40 kg
Stellschraube:	M 8	Schellenabstand:	ca. 60 cm
Einbaumaße ab Seite II / 25			
Bitte beachten Sie auch die kg/m Tragkraft der Laufschiene (S. II / 2)			



Schellen - Befestigung

Rundschelle

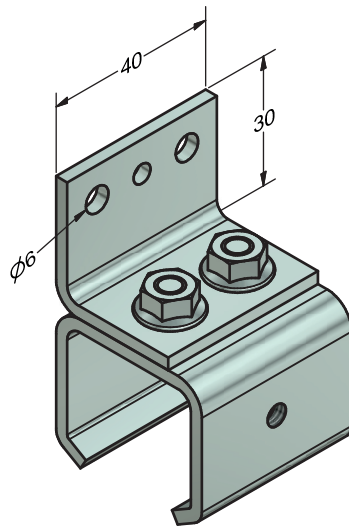


Stahl verzinkt

Best.-Nr.: 4129

Einbaumaße: ab Seite II / 25

Wandschelle

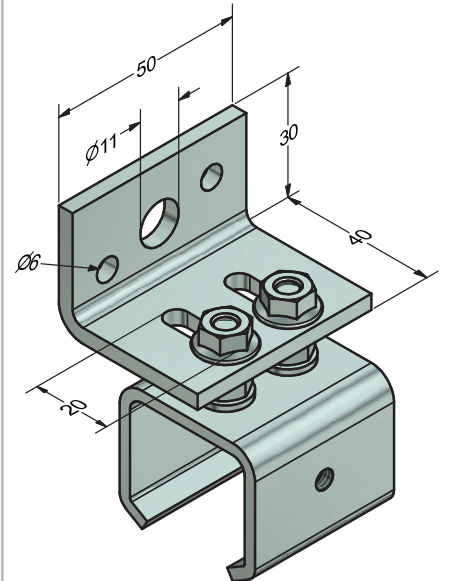


Stahl verzinkt

Best.-Nr.: 2129

Einbaumaße: ab Seite II / 25

Seitenverstellbare Wandschelle

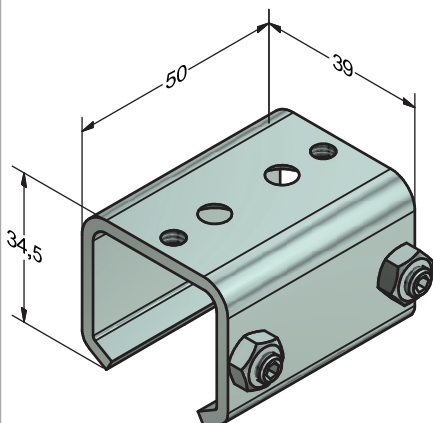


Stahl verzinkt

Best.-Nr.: 45129

Einbaumaße: ab Seite II / 25

Verbindungs-Rundschelle

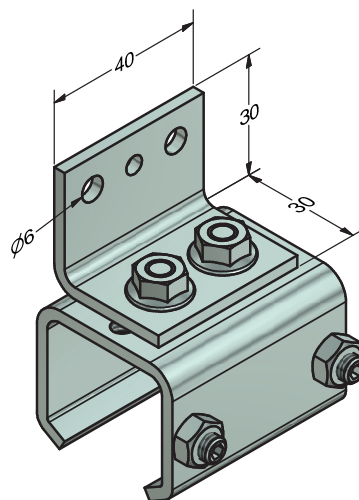


Stahl verzinkt

Best.-Nr.: 5129

Einbaumaße: ab Seite II / 25

Verbindungs-Wandschelle

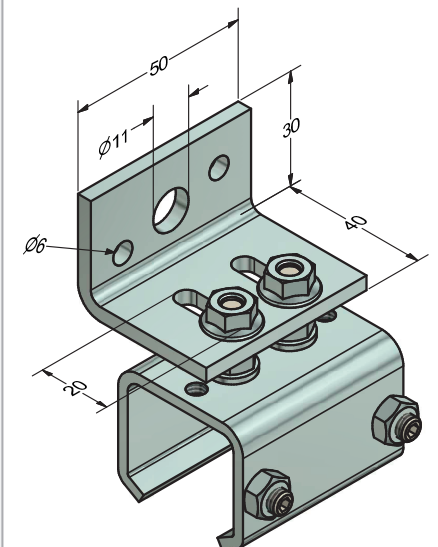


Stahl verzinkt

Best.-Nr.: 48129

Einbaumaße: ab Seite II / 25

seitenverstellbare Verbindungs-Wandschelle



Stahl verzinkt

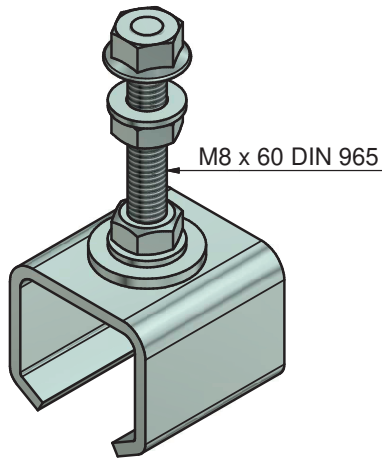
Best.-Nr.: 49129

Einbaumaße: ab Seite II / 25



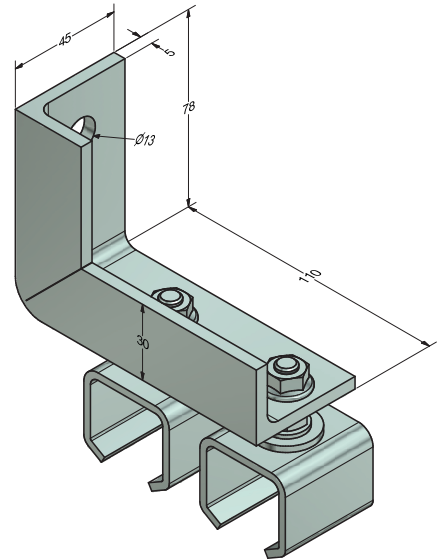
Schellen - Befestigung

höhenverstellbare Schelle



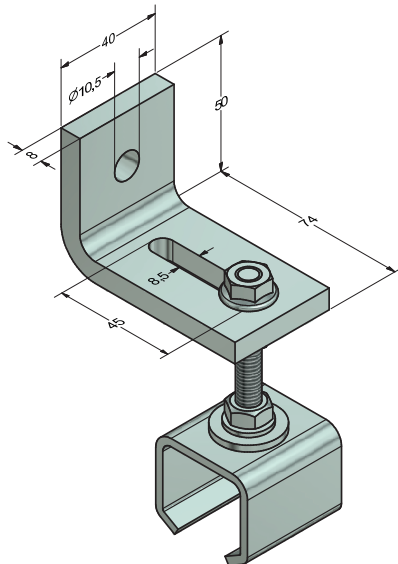
	Stahl verzinkt
Best.-Nr.:	40129
Einbaumaße:	ab Seite II / 25

Doppelwandschelle



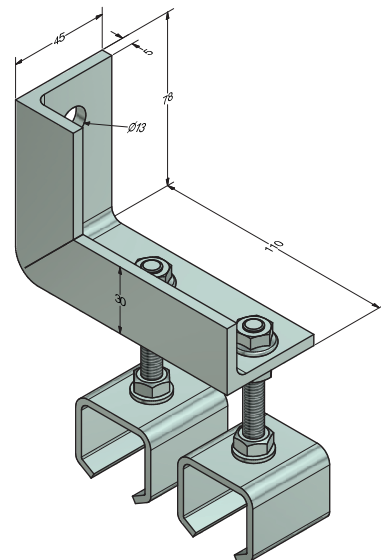
	Stahl verzinkt
Best.-Nr.:	25129
Einbaumaße:	ab Seite II / 25

seiten- und höhenverstellbare Wandschelle



	Stahl verzinkt
Best.-Nr.:	143129
Einbaumaße:	ab Seite II / 25

höhenverstellbare Doppelwandschelle

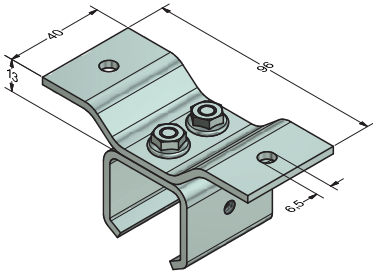


	Stahl verzinkt
Best.-Nr.:	144129
Einbaumaße:	ab Seite II / 25



Schellen - Befestigung

Deckenschelle

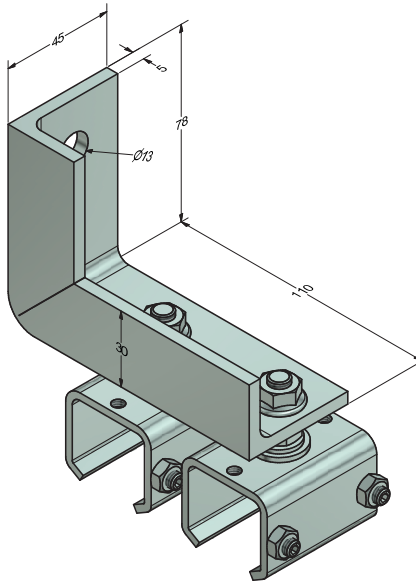


Stahl verzinkt

Best.-Nr.: 3129

Einbaumaße: ab Seite II / 25

Verbindungs-Doppelwandschelle

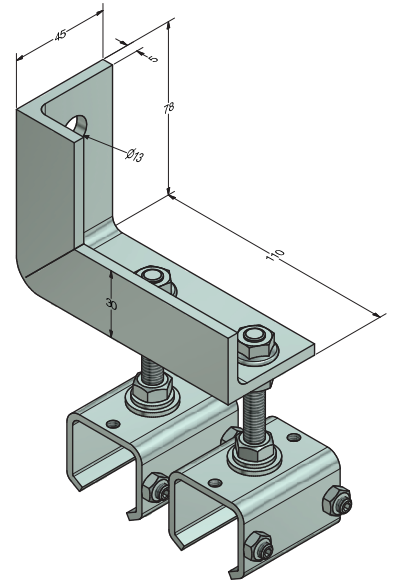


Stahl verzinkt

Best.-Nr.: 50129

Einbaumaße: ab Seite II / 25

höhenverstellbare Verbindungs-Doppelwandschelle

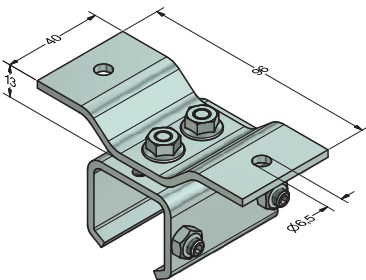


Stahl verzinkt

Best.-Nr.: 48129

Einbaumaße: ab Seite II / 25

Verbindungs-Deckenschelle

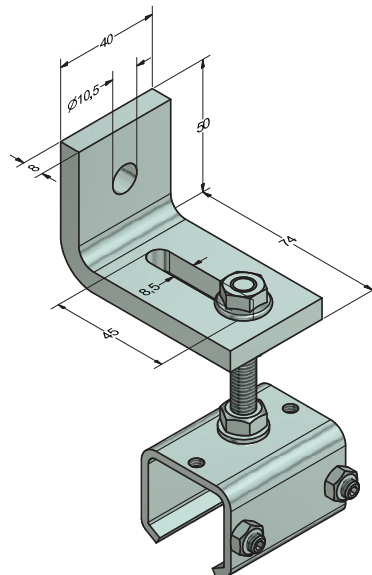


Stahl verzinkt

Best.-Nr.: 51129

Einbaumaße: ab Seite II / 25

seiten- und höhenverstellbare Verbindungswandschelle

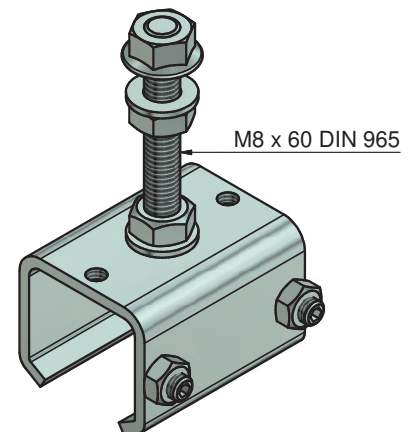


Stahl verzinkt

Best.-Nr.: 147129

Einbaumaße: ab Seite II / 25

höhenverstellbare Verbindungsschelle



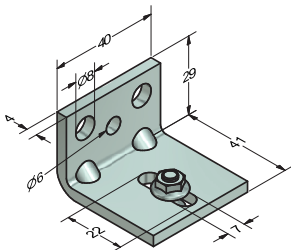
M8 x 60 DIN 965

Stahl verzinkt

Best.-Nr.: 52129

Einbaumaße: ab Seite II / 25

Wandwinkel



Stahl verzinkt

Best.-Nr.: 47069

Einbaumaße: ab Seite II / 25

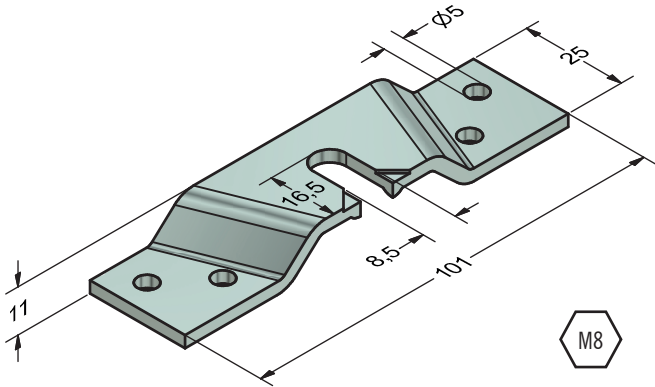


Tragflansche

für Stellschraube M8 und M10

Die Schlitzbreite bzw. das Gewindeloch der Tragteile ist passend zur Einhängeschraube des Laufwerks zu wählen.
Die Größe der Stellschrauben ist bei den jeweiligen Laufwerken angegeben.

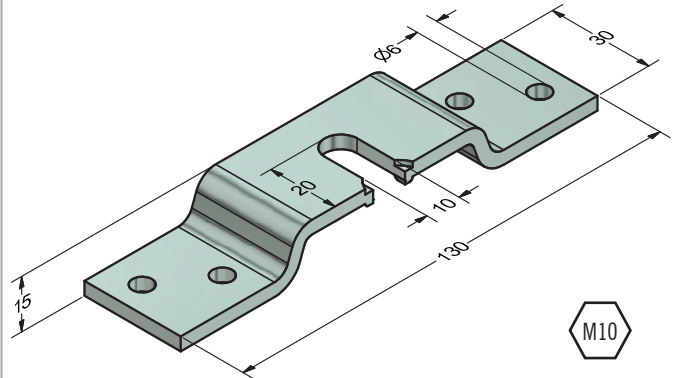
Tragflansch



M8

	Stahl verzinkt	Edelstahl
Best.-Nr.:	8069	8066
Einbaumaße:	ab Seite II / 25	

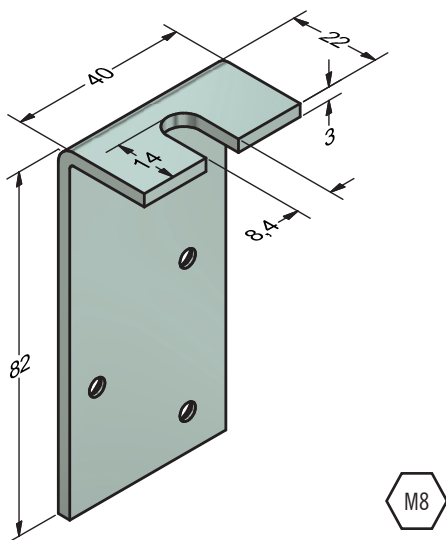
Tragflansch



M10

	Stahl verzinkt	Edelstahl
Best.-Nr.:	8129	8126
Einbaumaße:	ab Seite II / 25	

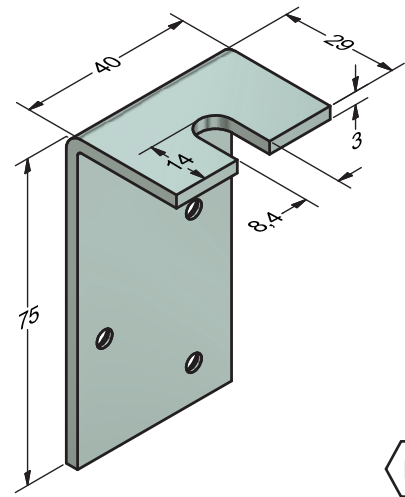
Tragwinkel



M8

	Stahl verzinkt	Edelstahl
Best.-Nr.:	9039	9036
Einbaumaße:	-	

Tragwinkel



M8

	Stahl verzinkt	Edelstahl
Best.-Nr.:	9069	9066
Einbaumaße:	-	

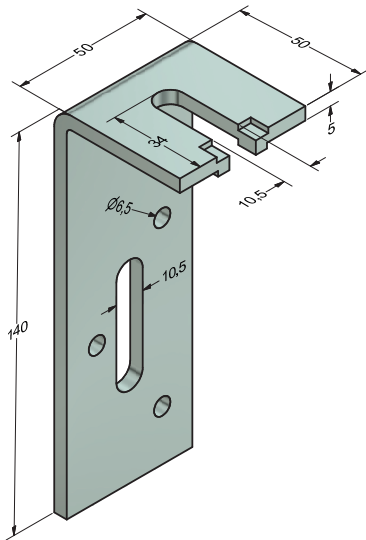


Tragflansche / Schienen-Stopper

für Stellschraube M8 und M10

Die Schlitzbreite bzw. das Gewindeloch der Tragteile ist passend zur Einhängeschraube des Laufwerks zu wählen.
Die Größe der Stellschrauben ist bei den jeweiligen Laufwerken angegeben.

Tragwinkel



Stahl verzinkt

Edelstahl

Best.-Nr.:

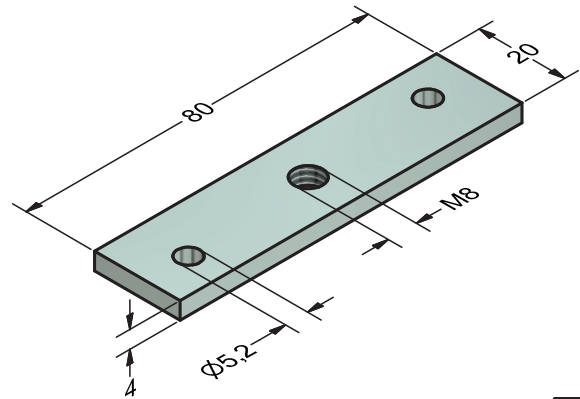
9129

9126

Einbaumaße:

ab Seite II / 25

Gewindeflansch



Stahl verzinkt

Edelstahl

Best.-Nr.:

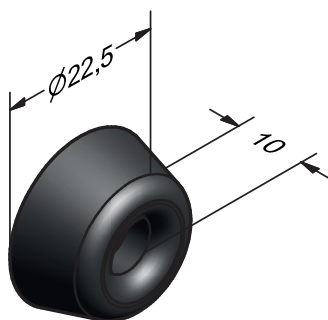
11069

11066

Einbaumaße:

ab Seite II / 25

Gummipuffer



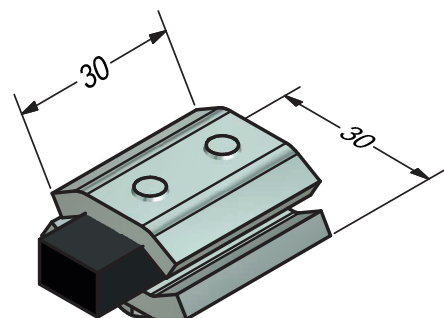
Best.-Nr.:

114001

Einbaumaße:

—

Schienenstopper



Stahl verzinkt

Edelstahl

Best.-Nr.:

12129

12126

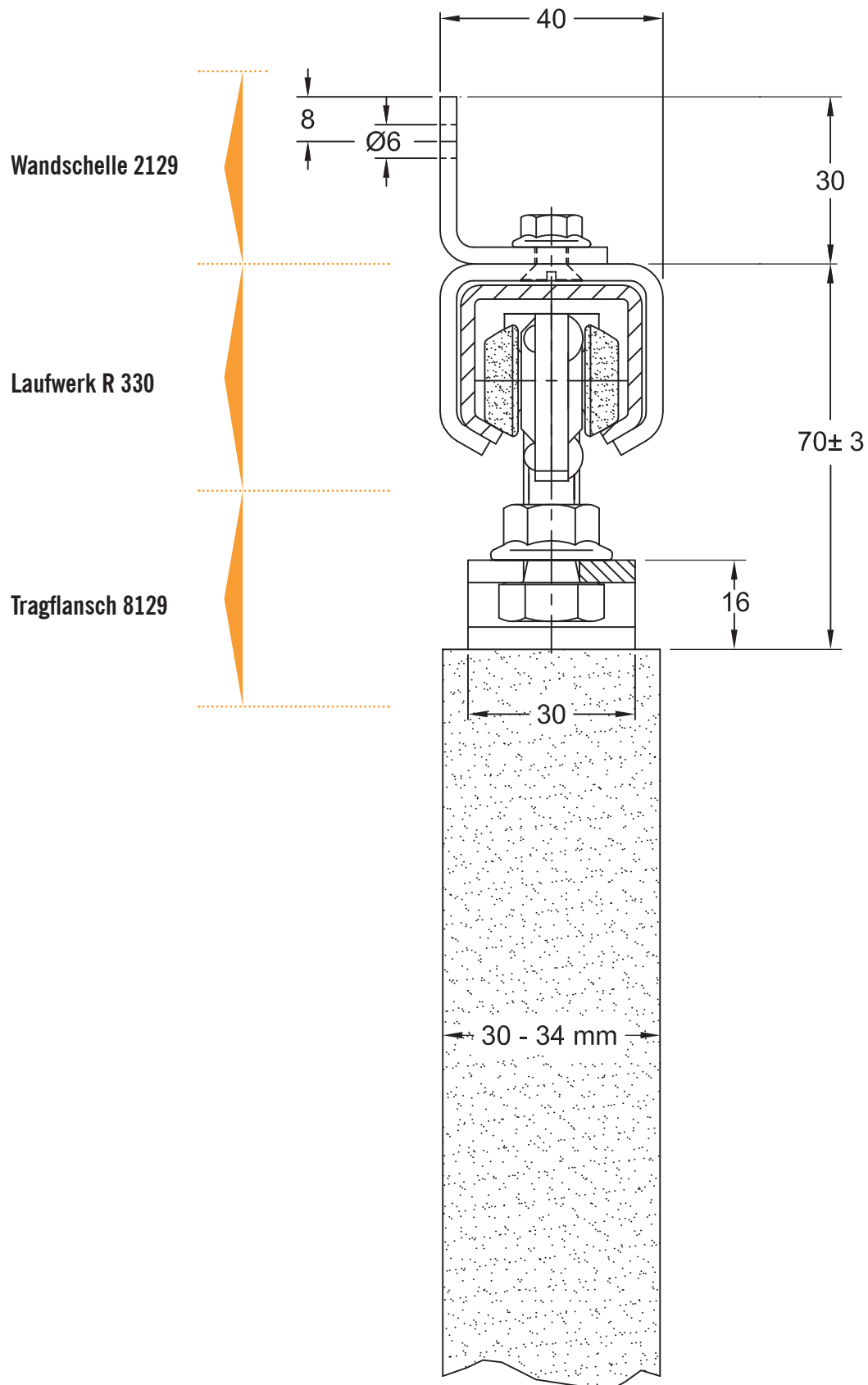
Einbaumaße:

—

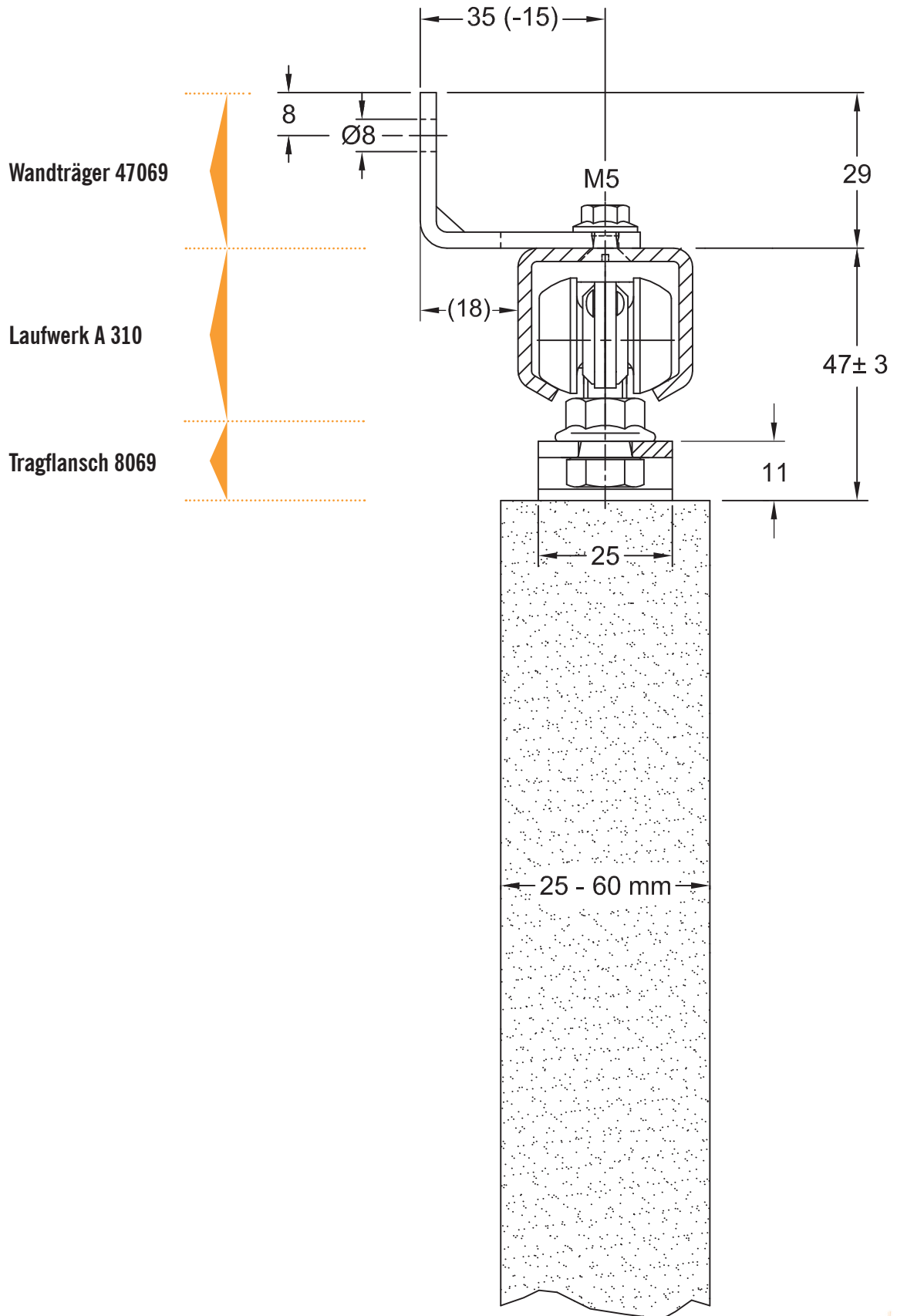


Kombinationsbeispiele mit Einbaumaßen

Wandbefestigung



Wandbefestigung verstellbar



Profilgruppe T 330



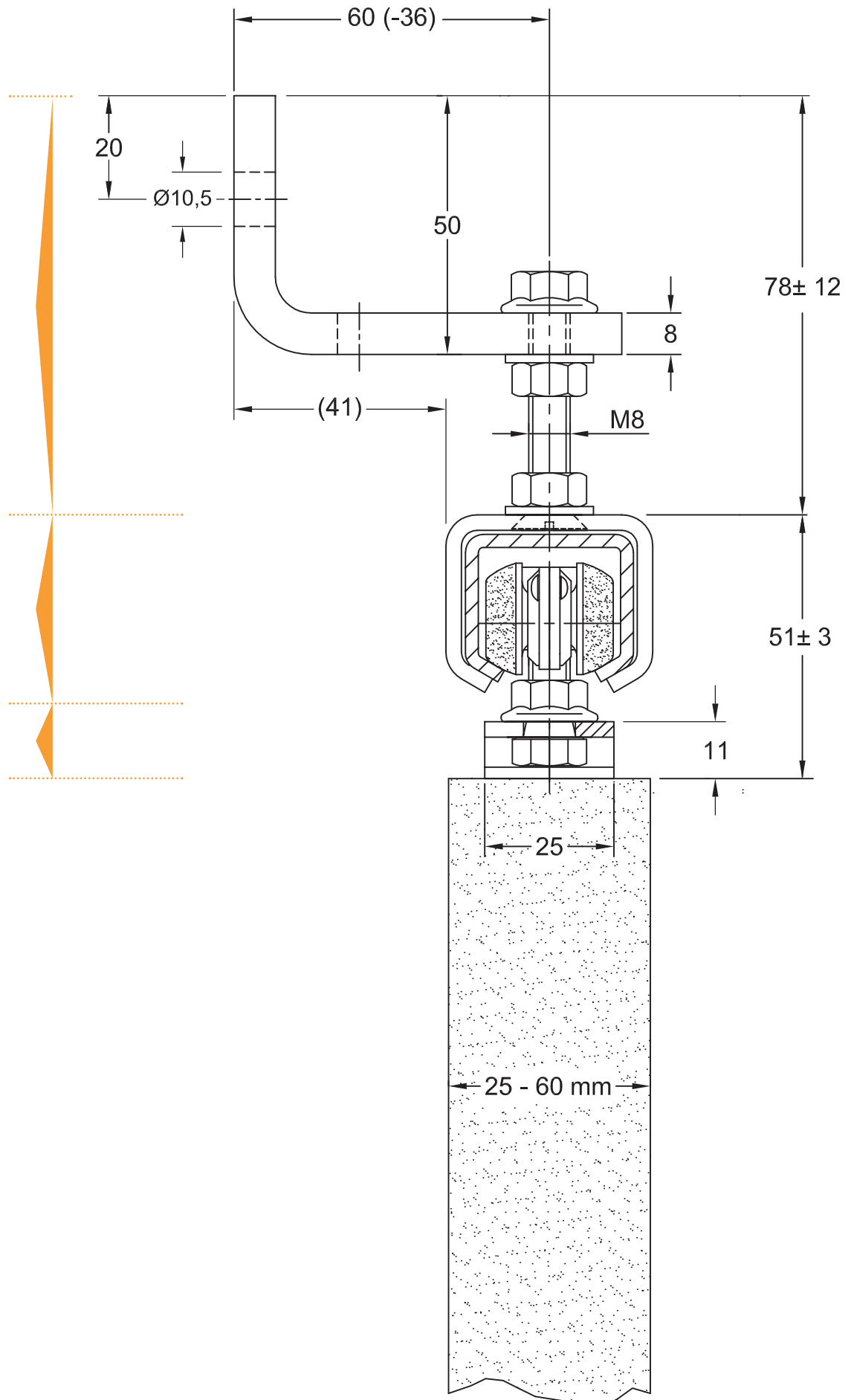
Wandbefestigung verstellbar

Profilgruppe T 330

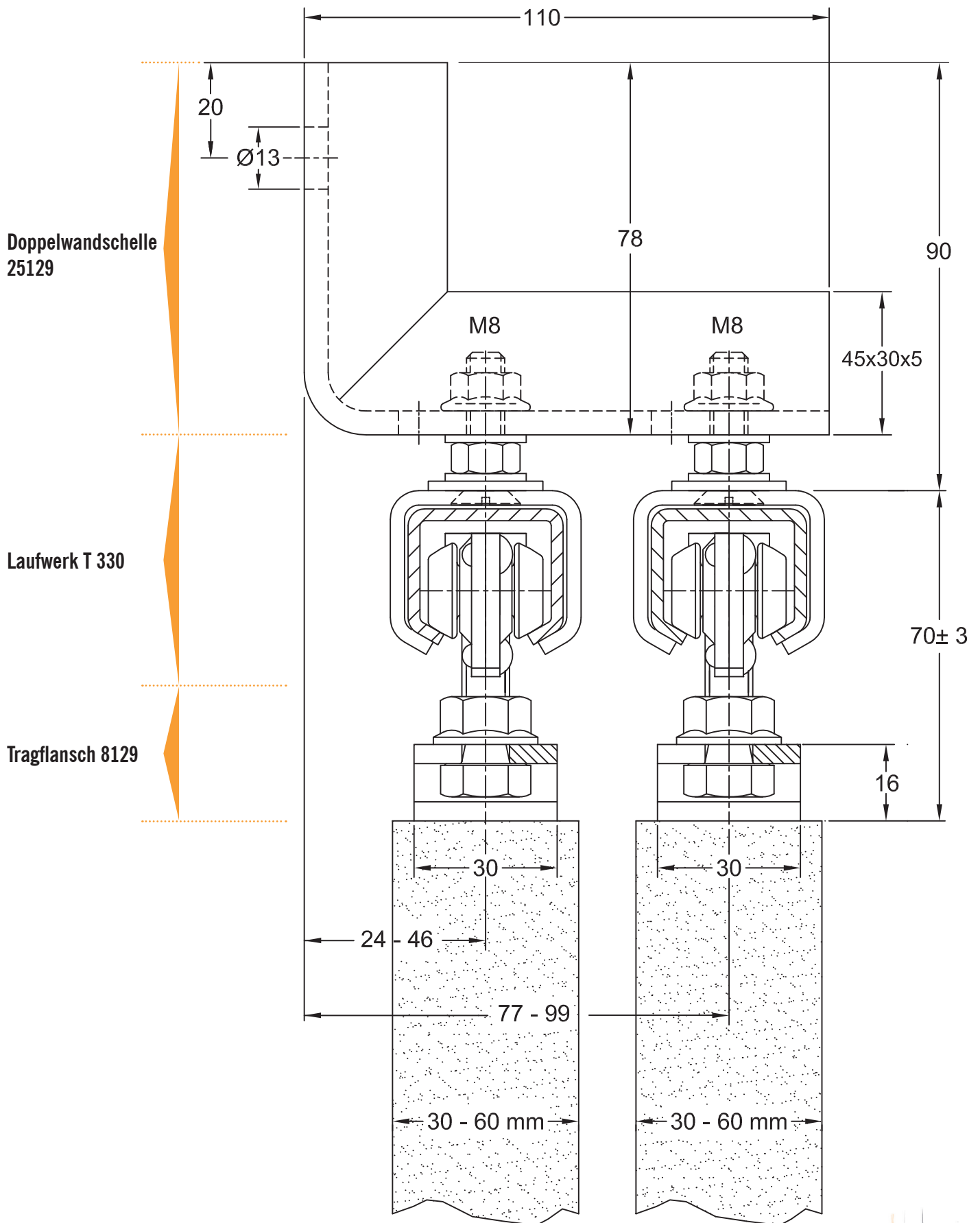
seiten- und
höhenverstellbare
Wandschelle
143129

Laufwerk A 310

Tragflansch 8069



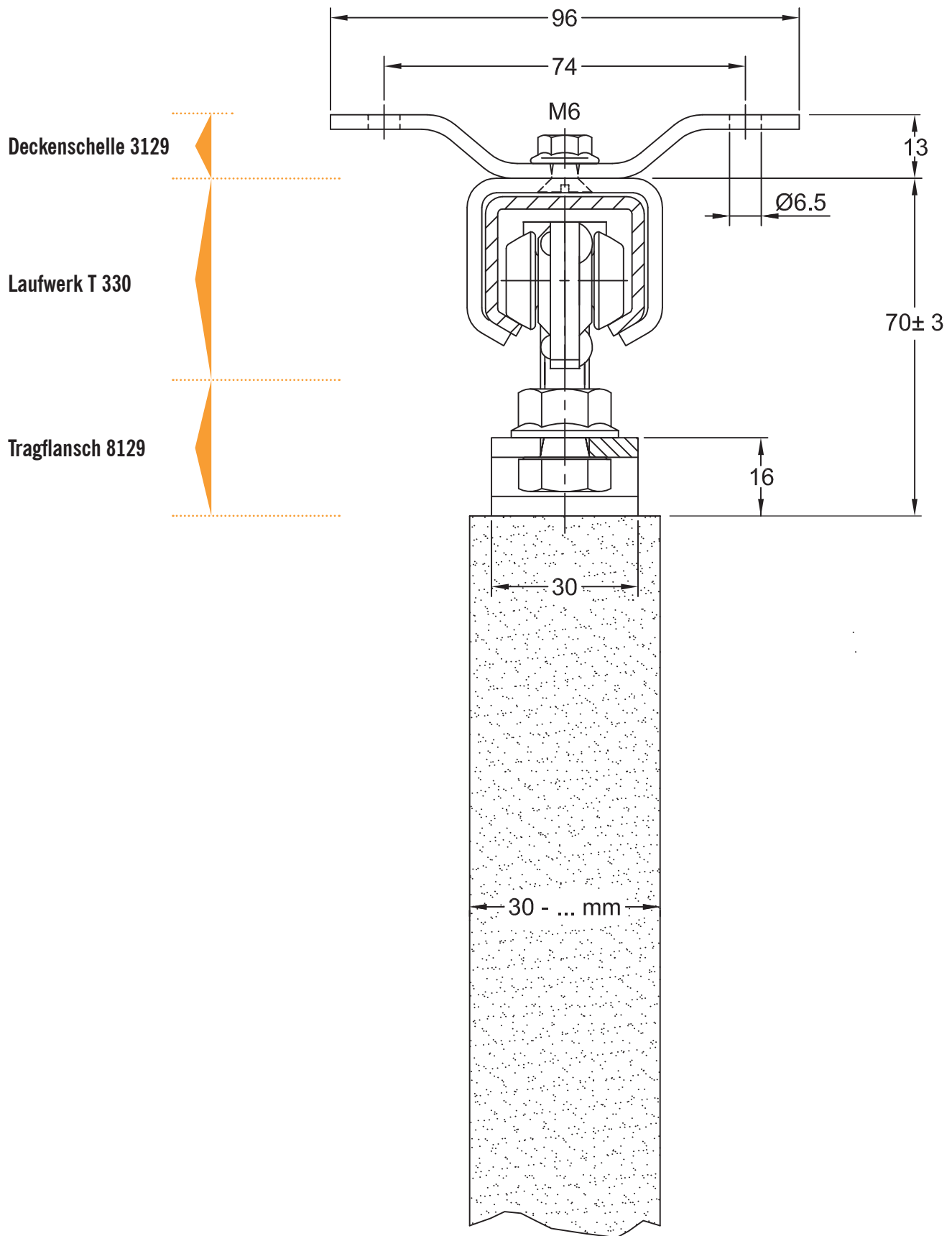
Wandbefestigung zweifach



Profilgruppe T 330



Deckenbefestigung



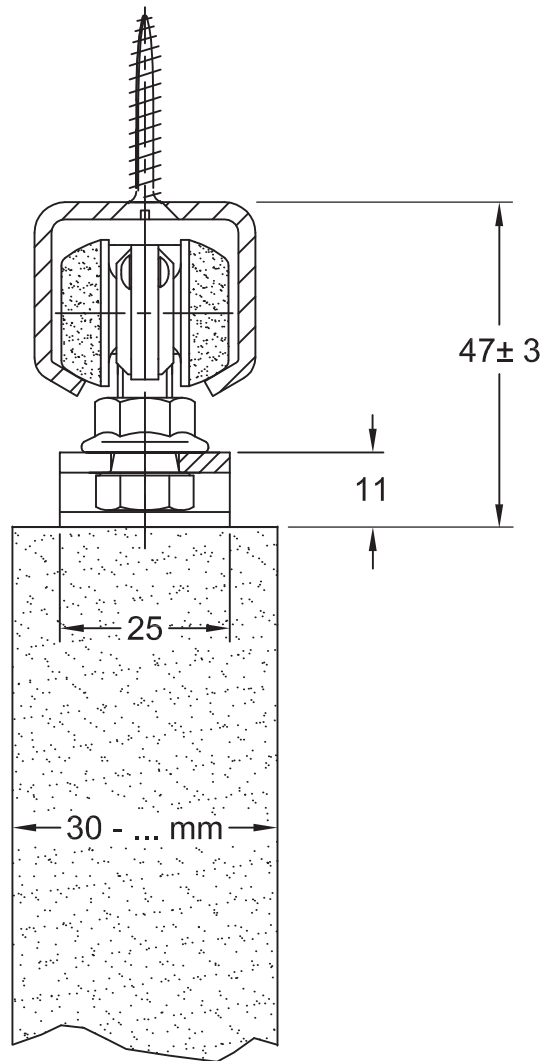
Profilgruppe T 330



Deckenbefestigung

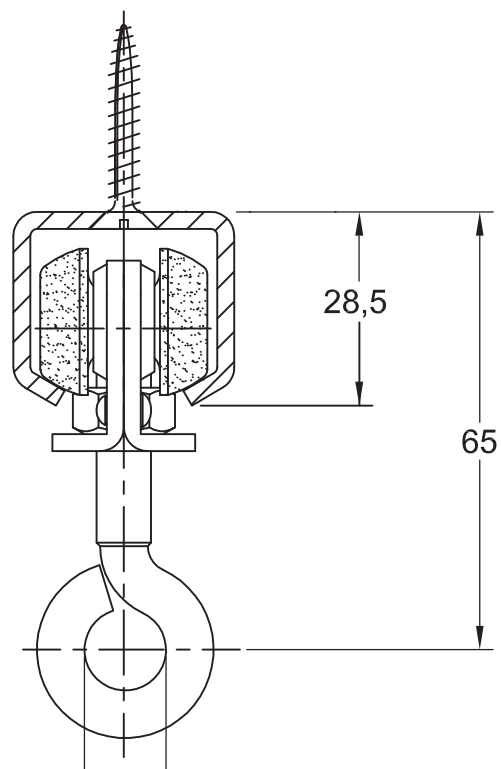
Laufwerk A 310

Tragflansch 8069



Deckenbefestigung

Laufwerk K 332-Ring
mit drehbarer
Ringöse M8 x 30



40 KG

